

# 平成 17 事業年度に係る業務の実績に関する報告書

平成 1 8 年 6 月

国 立 大 学 法 人  
旭 川 医 科 大 学

## ○ 大学の概要

(3) 大学の機構図  
2ページから4ページを参照

### (1) 現況

#### ① 大学名

国立大学法人旭川医科大学

#### ② 所在地

北海道旭川市

#### ③ 役員の状況

学長名 八竹 直 (平成16年4月1日～平成19年6月30日)

理事数 4名

監事数 2名

#### ④ 学部等の構成

学 部 医学部

研究科 医学系研究科

#### ⑤ 学生数及び教職員数

学部の学生数 842人 (うち留学生0人)

研究科の学生数 100人 (うち留学生6人)

教員数 283人

職員数 597人

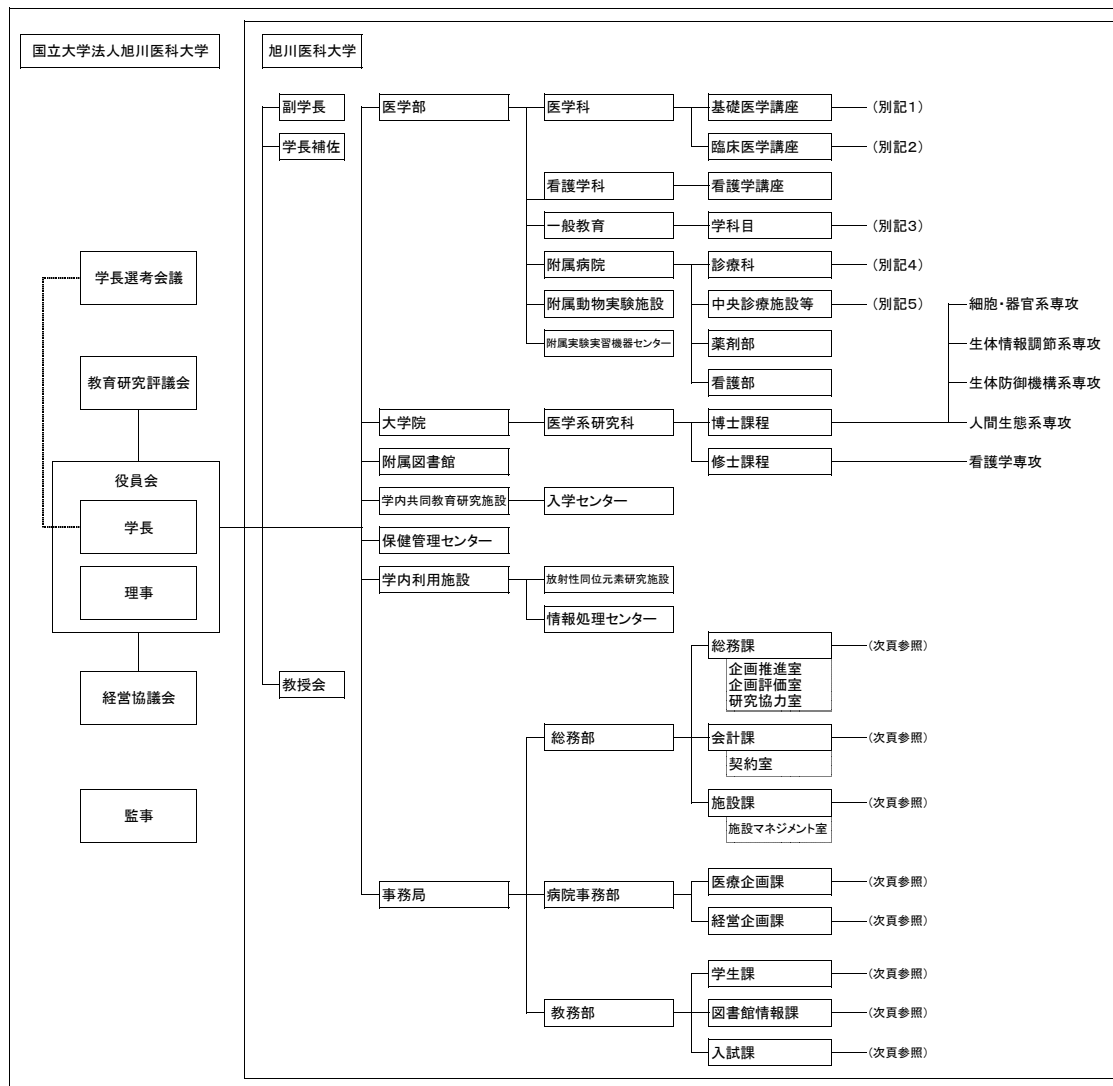
### (2) 大学の基本的な目標等

医療の質の向上、地域医療への貢献を推進するため、高い生命倫理観を有し高度な実践的能力を有する医療職者を育成する。同時に、生命科学に関する先端的な研究を推進し、高度な研究能力を持つ研究者を育成する。

このような役割を果たすため、国立大学法人旭川医科大学 (以下「本学」という。) の中期目標は、以下のとおりとする。

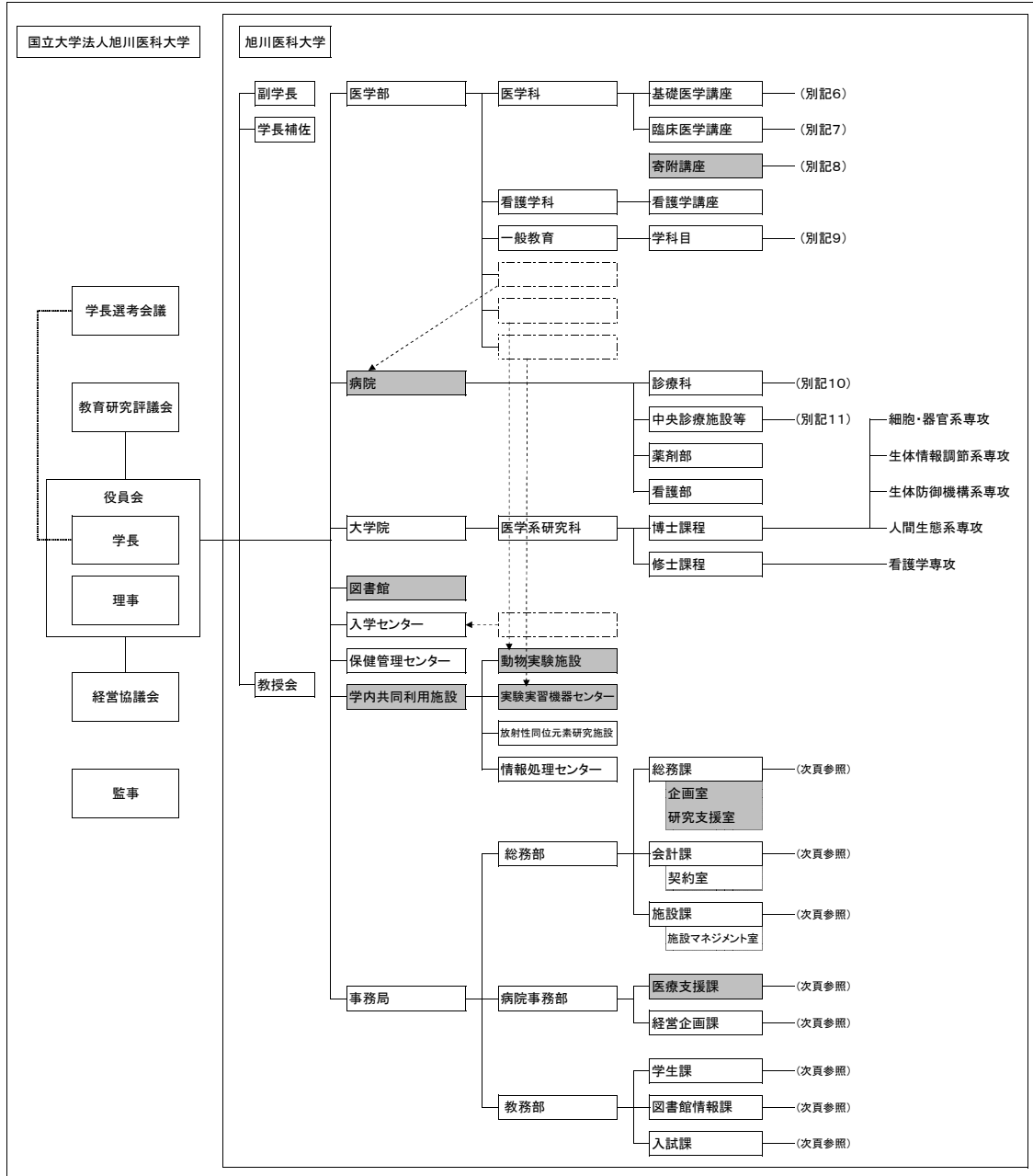
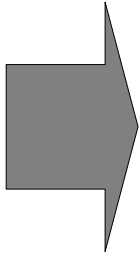
1. 創造的意識が高い個性的な大学創りに努める。
2. 人間性豊かな高い倫理観を有し、多様な資質を有する医療職者を養成する。
3. 先端的医科学の発展に貢献し、新たな先端医療への基盤を形成する。
4. 高度先端医療を開発し、広範囲な地域医療を高質化するとともに国際的な医療の発展に貢献する。
5. 大学と社会との連携を活発化し、社会に開かれた大学として地域社会に貢献する。
6. 他の国立大学法人との再編・統合・連合の在り方について引続き検討する。
7. 中期目標の達成状況を踏まえ、目標を適宜見直す。

平成16年度  
組織図



- |  |   |   |
|--|---|---|
| <p>別記1<br/>基礎医学講座(13講座)<br/>解剖学第一講座<br/>解剖学第二講座<br/>生理学第一講座<br/>生理学第二講座<br/>生化学第一講座<br/>生化学第二講座<br/>薬理学講座<br/>病理学第一講座<br/>病理学第二講座<br/>微生物学講座<br/>健康科学講座<br/>寄生虫学講座<br/>法医学講座</p>   | <p>別記3<br/>学科目(11学科目)<br/>歴史・哲学<br/>心理学<br/>社会学<br/>数学<br/>数理工学<br/>物理学<br/>化学<br/>生物学<br/>生命科学<br/>英語<br/>ドイツ語</p>   | <p>別記5<br/>中央診療施設等(19施設)<br/>検査部<br/>手術部<br/>放射線部<br/>材料部<br/>病理部<br/>輸血部<br/>救急部<br/>集中治療部<br/>総合診療部<br/>周産母子センター<br/>経営企画部<br/>卒後臨床研修センター<br/>医療安全管理部<br/>遠隔医療センター<br/>治験支援センター<br/>地域医療連携室<br/>理学療法室<br/>臨床工学室<br/>遺伝子診療カウンセリング室</p> |
| <p>別記2<br/>臨床医学講座(19講座)<br/>内科学第一講座<br/>内科学第二講座<br/>内科学第三講座<br/>精神医学講座<br/>小児科学講座<br/>外科学第一講座<br/>外科学第二講座<br/>整形外科講座<br/>皮膚科学講座<br/>泌尿器科学講座<br/>眼科学講座<br/>耳鼻咽喉科・頭頸部外科学講座<br/>産婦人科学講座<br/>放射線医学講座<br/>麻酔・蘇生学講座<br/>脳神経外科学講座<br/>臨床検査医学講座<br/>歯科口腔外科学講座<br/>救急医学講座</p> | <p>別記4<br/>診療科(17診療科)<br/>第一内科<br/>第二内科<br/>第三内科<br/>精神科神経科<br/>小児科<br/>第一外科<br/>第二外科<br/>整形外科<br/>皮膚科<br/>泌尿器科<br/>眼科<br/>耳鼻咽喉科<br/>産科婦人科<br/>放射線科<br/>麻酔科蘇生科<br/>脳神経外科<br/>歯科口腔外科</p> |   |

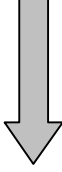
平成17年度  
組織図



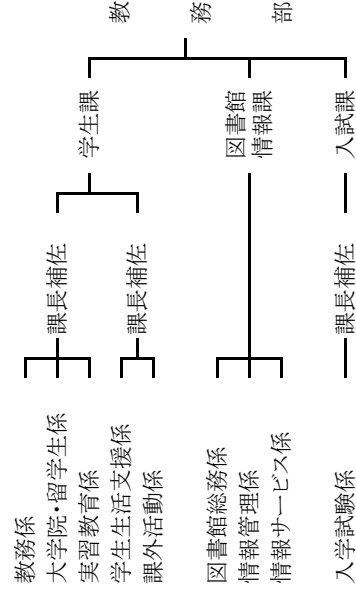
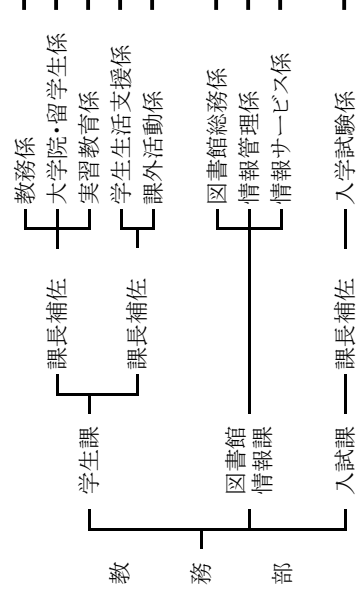
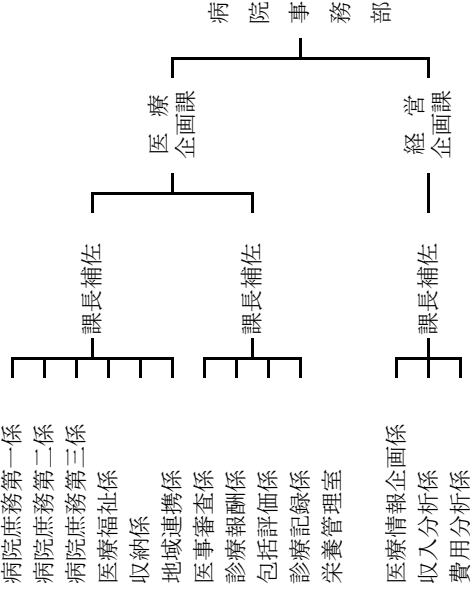
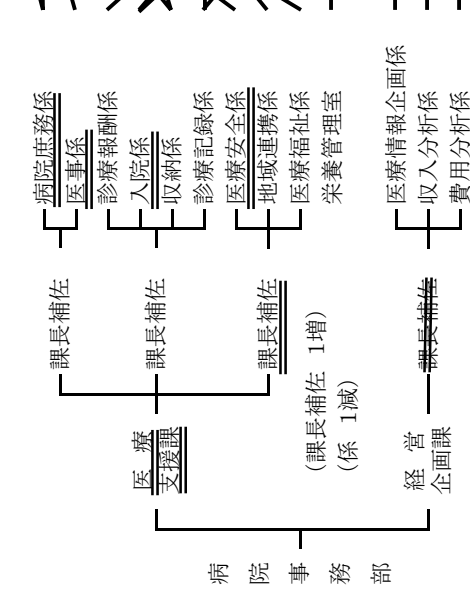
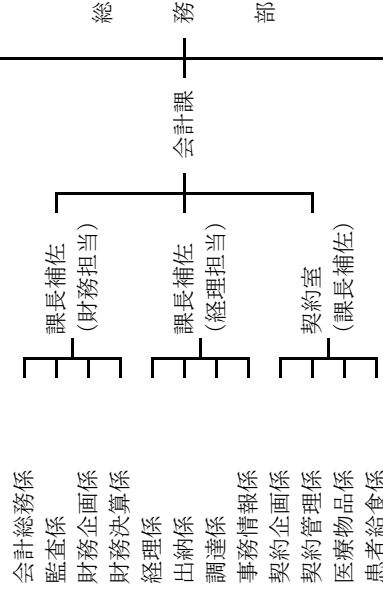
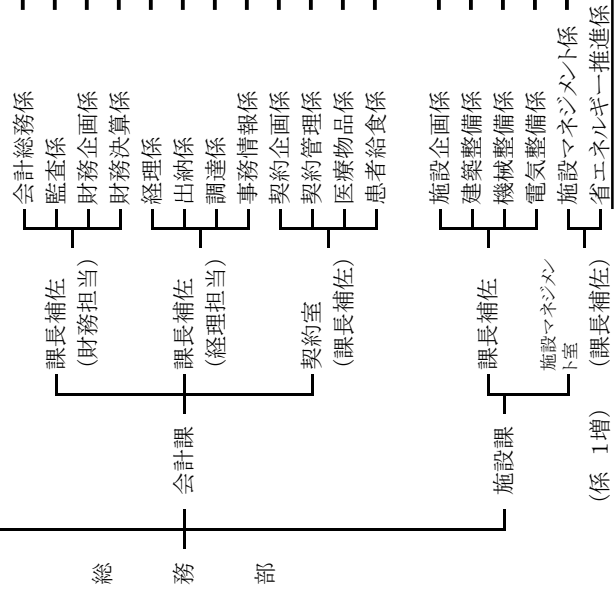
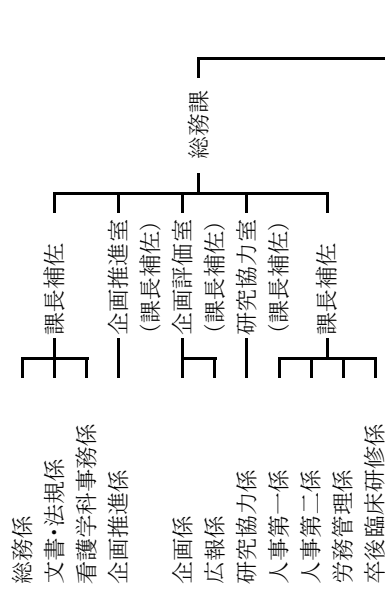
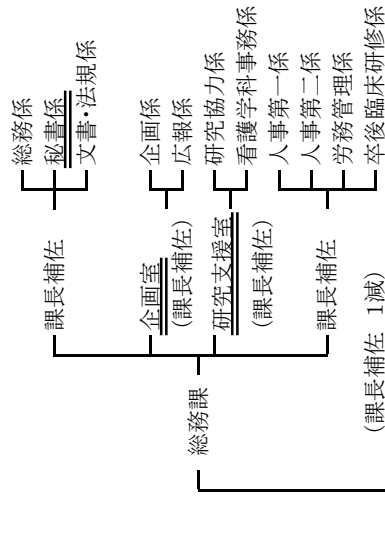
:前年度からの変更

- |   |   |   |
|---|---|---|
| <p><b>別記6</b><br/>基礎医学講座(13講座)</p> <ul style="list-style-type: none"> <li>解剖学第一講座</li> <li>解剖学第二講座</li> <li>生理学第一講座</li> <li>生理学第二講座</li> <li>生化学第一講座</li> <li>生化学第二講座</li> <li>薬理学講座</li> <li>病理学第一講座</li> <li>病理学第二講座</li> <li>微生物学講座</li> <li>健康科学講座</li> <li>寄生虫学講座</li> <li>法医学講座</li> </ul>   | <p><b>別記9</b><br/>学科目(11学科目)</p> <ul style="list-style-type: none"> <li>歴史・哲学</li> <li>心理学</li> <li>社会学</li> <li>数学</li> <li>数理情報科学</li> <li>物理学</li> <li>化学</li> <li>生物学</li> <li>生命科学</li> <li>英語</li> <li>ドイツ語</li> </ul>  | <p><b>別記11</b><br/>中央診療施設等(18施設)</p> <ul style="list-style-type: none"> <li>臨床検査・輸血部</li> <li>手術部</li> <li>放射線部</li> <li>材料部</li> <li>病理部</li> <li>救急部</li> <li>集中治療部</li> <li>総合診療部</li> <li>周産母子センター</li> <li>経営企画部</li> <li>卒後臨床研修センター</li> <li>医療安全管理部</li> <li>遠隔医療センター</li> <li>治験支援センター</li> <li>地域医療連携室</li> <li>理学療法室</li> <li>臨床工学室</li> <li>遺伝子診療カウンセリング室</li> </ul> |
| <p><b>別記7</b><br/>臨床医学講座(19講座)</p> <ul style="list-style-type: none"> <li>内科学第一講座</li> <li>内科学第二講座</li> <li>内科学第三講座</li> <li>精神医学講座</li> <li>小児科学講座</li> <li>外科学第一講座</li> <li>外科学第二講座</li> <li>整形外科科学講座</li> <li>皮膚科学講座</li> <li>泌尿器科学講座</li> <li>眼科学講座</li> <li>耳鼻咽喉科・頭頸部外科学講座</li> <li>産婦人科学講座</li> <li>放射線医学講座</li> <li>麻酔・蘇生学講座</li> <li>脳神経外科学講座</li> <li>臨床検査医学講座</li> <li>歯科口腔外科学講座</li> <li>救急医学講座</li> </ul> | <p><b>別記10</b><br/>診療科(17診療科)</p> <ul style="list-style-type: none"> <li>第一内科</li> <li>第二内科</li> <li>第三内科</li> <li>精神科神経科</li> <li>小児科</li> <li>第一外科</li> <li>第二外科</li> <li>整形外科</li> <li>皮膚科</li> <li>泌尿器科</li> <li>眼科</li> <li>耳鼻咽喉科</li> <li>産科婦人科</li> <li>放射線科</li> <li>麻酔科蘇生科</li> <li>脳神経外科</li> <li>歯科口腔外科</li> </ul> |   |
| <p><b>別記8</b><br/>寄附講座(2講座)</p> <ul style="list-style-type: none"> <li>消化管再生修復医学講座</li> <li>眼組織再生医学講座</li> </ul>  |   |   |

平成17年度事務組織



平成16年度事務組織



※ 係名等のアンダーラインは新設

## 全体的な状況

### 1. 業務運営の改善及び効率化への取り組み

◎法人化のメリットを活かして、柔軟で戦力的な運営を推進している。学長のリーダーシップのもとで迅速な意思決定・企画・立案を進めるとともに、透明性・公平性を確保して学内職員の一体化を図っている。また、人的・財政的・物的資源を有効利用し、効率的運営を実施している。

#### ①学長のリーダーシップ

- ・**学長補佐体制の強化**：学長補佐会議（学長、副学長3名、事務局長で構成）を毎週開催し、重要事項について迅速に対応、方針決定。各種委員会、事務部門との連携を図りながら企画立案。
- ・**審議事項の整理**：教育に関する事項は教育研究評議会、法人経営に関する事項は経営協議会で審議し、役員会で最終決定。なお、学生の入学・試験・厚生補導等に関する事項は教授会で審議。（「資料編」資料15-1参照）
- ・**部局教員会議**：基礎医学、臨床医学、看護学科及び一般教育の各部局に教員会議を設置。学長はそれぞれの部局に関わる事項について意見を聴取。

#### ②透明性・公平性の確保

- ・**決定事項の公表**：学内での重要事項は、毎回教授会及び病院運営委員会で報告し、ホームページにも掲載。
- ・**学外委員等の登用**：学外理事、各種会議・委員会などに外部委員を登用。（「資料編」資料15-5参照）
- ・**全学説明会**：年度実績報告会や教員評価の実施など全職員に関わる重要事項について、全学説明会を開催。

#### ③組織及び業務の効率化

- ・**病院長補佐体制の強化**：病院長補佐会議（病院長、副病院長3名、病院長補佐1名で構成）で病院の重要事項について方針決定。副病院長と病院長補佐に、診療、研究、教育及び患者サービスの役割を分担し、病院長補佐体制を強化。
- ・**各種委員会の効率化**：教員が事務組織との連携を図りながら教育研究に専念できる体制を目指して、委員会数を削減し、効率化。（「資料編」資料5-3参照）
- ・**教員組織の改組**：いわゆるナンバー講座を廃止して大講座に再編。（「資料編」資料3-2-1P3参照）
- ・**教員の任期制**：平成17年4月以降の新規採用教員には全員に適用。在職者には同意の上適用。（「資料編」資料15-2-1, 15-2-2参照）
- ・**事務組織の再編**：見直しと再編により効率化。（「資料編」資料5-2参照）
- ・**業務の効率化**：病院業務の外部委託、業務の集約化（点滴センター、光学医療診療部）を推進。

#### ④戦略的資源活用と配分

- ・**新教員制度**：特任教員・客員教員・病院教授制度を設置し、学内外の人材を教育研究に有効活用。（「資料編」資料3-2-2参照）
- ・**学長預かり教員**：各講座の教員枠1名を学長預かりとして戦略的に再配分。（「資料編」資料3-2-1P4, 3-2-2参照）
- ・**生命科学プロジェクト**：学内から研究テーマを募集し、学長裁量経費により研究助成。成

果は旭川医科大学フォーラムで報告。（「資料編」資料3-1参照）

- ・**旭川医科大学学術振興後援資金**：職員、同窓生、企業などからの募金により学術振興後援資金事業を立ち上げ、学生、若手研究者、外国人留学生に対して学術支援。（「資料編」資料8-1, 15-3参照）
- ・**研究費傾斜配分**：自己点検評価を基準に教育基盤校費を傾斜配分。
- ・**戦略的資金投入**：病院において緊急性、必要性、収益性が高い「核磁気共鳴断層撮影システム」、「内視鏡システム」などに資本剰余金を投入。

#### ⑤学生収容定員充足

- ・**学士課程**：医学科99.6%、看護学科100%。
- ・**大学院課程**：博士課程60.8%、看護学科84.4%。充足率の改善に向けて全学的取り組みを推進し、専攻、定員の見直しなどを検討。（「資料編」資料15-4参照）

#### ⑥外部有識者の活用

- ・**外部委員**：学外理事を置くとともに、役員会、教育研究評議会、経営協議会、各種委員会（利益相反審査委員会、倫理委員会、医療事故調査委員会など）に学外有識者を委員として登用。（「資料編」資料15-5参照）
- ・**教育への活用**：非常勤講師、臨床指導教授などに活用し、教育を充実。

#### ⑦監事機能の充実

- ・**監事**：学外有識者を業務監事、会計監事に登用。監事は役員会に毎回陪席。参考意見を聴取。

### 2. 財務内容の改善に関する取り組み

◎法人としての財政基盤を確立するために、増収策と経費節減に積極的に取り組んでいる。

#### ①増収

- ・**病院収入の増収**：前年度対目標額7億円の増収に引き続き、今年度はさらに目標額を大幅に上回る8億円の増収を達成。病院職員の病院経営に対する意識改革による、外来患者の増加、救急患者の積極的な受け入れ、手術件数の増加などが要因。（「資料編」資料15-6参照）
- ・**駐車場有料化**：法人化を機に駐車場を整備し、有料化。
- ・**課金制度**：寄附講座の施設使用に対して課金制度を導入。

#### ②経費削減（「資料編」資料9-1参照）

- ・**経費削減策等検討プロジェクト**：プロジェクトチームを立ち上げ、種々の経費削減を実施。
- ・**医療費の削減**：医薬品、医療材料などの購入価格を見直し、診療経費を削減。

#### ③外部資金の獲得

- ・**寄附講座の設置**：民間資金により「消化管再生修復医学講座」、「眼組織再生医学講座」を設置。平成18年4月の「人工関節講座」開設を決定。（「資料編」資料15-7参照）
- ・**旭川医科大学学術振興後援資金（再掲）**：平成17年度末現在、720件、38,200千円を受け入れ。（「資料編」資料8-1, 15-3参照）
- ・**科学研究費申請の促進**：文部科学省科学研究費補助金などの申請について、説明会、ホームページ、電子メールなどによるPRの結果、申請数が増加。
- ・**共同研究、受託研究の推進**：民間企業等との共同研究18件、受託研究21件を実施。

### 3. 自己点検評価の体制及び情報の提供

◎大学全体の自己点検・評価とともに、教員評価、学生による授業評価などの結果を法人運営に反映させるために、以下の取り組みを行った。また、積極的な情報提供を行っている。

#### ①大学評価体制

- ・点検評価室：全学的点検評価作業を横断的に実施するための戦略的体制を確立。
- ・法人年度評価結果の全学周知：平成16年度業務実績評価結果について、役員会、経営協議会、教育研究評議会、教授会等で報告するとともに、ホームページにより学内へ周知。
- ・指摘事項に対する対応：国立大学法人評価委員会からの指摘事項については、関連委員会等を中心に全学的に取り組み、実施状況を踏まえて平成18年度年度計画を策定。
- ・進捗状況調査：事務局各課を中心に定期的に年度計画の進捗状況を調査。必要に応じてヒアリングを実施。

#### ②教員評価

- ・教員評価：本格実施に向けて教授、病院部長を対象に試行。対象者に各自の評価結果を通知するとともに、全体的状況について教授会に報告。（「資料編」資料15-8-1, 15-8-2, 15-8-3 参照）
- ・学生による授業評価：評価結果を広報誌「かぐらおか」に掲載。評価上位者を公表。
- ・自己評価による傾斜配分：自己評価を基準に教育研究基盤校費を傾斜配分。

#### ③情報提供

- ・情報発信：大学ホームページを充実するとともに、病院ホームページを刷新。
- ・情報開示：情報公開委員会と事務組織の連携による情報開示体制。

### 4. その他の業務運営に関する重要事項

#### ①施設・設備の整備・活用

- ・キャンパスマスタープラン：耐震診断を実施し、キャンパスマスタープランを見直し。（「資料編」資料12-2 参照）
- ・有効利用：既存施設を見直し、寄附講座の教員室及び研究室を確保。
- ・施設マネジメント室：1係から2係体制に改組。（「資料編」資料5-2, 12-1P10 参照）

#### ②安全・健康・危機管理

- ・安全衛生パトロール：有害物質、有害エネルギー源、高圧ガス、実験・医療器具、廃棄物などの適正な管理を徹底。
- ・健康診断：未受診者への督促などにより職員健康診断の受診率向上。
- ・禁煙：ポスターを学内各所に掲示。キャンパス内全面禁煙を徹底。
- ・防災対策：夜間の地震を想定した防災訓練や防火訓練を実施。
- ・個人情報：講演会、ホームページなどによる個人情報保護・管理の徹底。（「資料編」資料14-1 ③参照）

#### ③医療の安全性の確保

- ・原因究明と防止対策：イントラネットによるインシデント報告の徹底。医療安全管理部、医療調査委員会、医療事故調査委員会による原因究明と防止策。リスクマネージャー連絡

会議による安全管理対策の検討。大学間相互チェックによる外部評価を実施。

- ・啓発活動の推進：全職種を対象とした医療事故防止啓発部会主催の事例検討会を2回開催。ポスターセッションによる事例の再分析・検討。

### 5. 教育への取り組み

◎地域に根ざした医科大学として、高い生命倫理観・実践能力を備えた医療職者を育成して地域医療に貢献するとともに、高い研究能力を備えた研究者を育成して医学の発展に貢献するため、以下の取り組みを行っている。

#### 【学士課程】

##### ①アドミッション・ポリシー

- ・広報活動：アドミッション・ポリシーを入試情報とともにホームページで公表。オープンキャンパスなどで周知。
- ・入試改革：アドミッション・ポリシーに沿った学生を確保するため、推薦入試とAO入試の長所を兼ね備えた新AO入試（通称「ななかまど入試」）を実施。合格者及び高等学校進路指導教諭から意見、要望などを聴取して実施方法を検証。
- ・追跡調査：入学から卒後の医療従事活動までを追跡して入試及び教育方法を検証するシステムの構築を開始。

##### ②教育目標の明確化

- ・実践的臨床能力：医学科において診療参加型の臨床実習を充実。実習期間の延長を決定。
- ・主体的問題解決能力：チュートリアル課題の向上に努めているほか、チューター、課題作成者（リソースパーソン）養成のためのFD講演会、講習会を実施。チュートリアル教育の実施時期を見直し。
- ・医学教育モデルコアカリキュラム：モデルコアカリキュラムをより反映させるため、現行カリキュラムについて調査。
- ・僻地医療実習：道内33の僻地医療機関に学生を配属し、僻地医療実習を実施。
- ・リメディアル教育：生物・物理・化学の未履修者を対象に「自然科学入門」実施を決定。
- ・国際的コミュニケーション能力：イントラネットで学ぶ「オンライン英語学習システム」に新たな教材を加えて医学英語教育を充実。

##### ③学生支援の充実

- ・履修、生活指導：何でも相談窓口、ガイダンス等を通じてきめ細かく指導。教員と学生間の垣根を低くする取り組み。
- ・健康管理：健康診断はほぼ全員が受診。カウンセリングについては、専門医師が常時対応。イッキ飲み、喫煙の健康被害について、ポスターなどにより啓発。キャンパス内の全面的禁煙を徹底。臨床実習参加学生に対してワクチン接種、血液検査、各種ウイルス抗体価検査を実施。
- ・セクハラ防止：ポスター、リーフレットなどによる啓発。相談員を設置。（「資料編」資料14-1 ④⑤参照）

【大学院課程】（「資料編」資料15-4 参照）

##### ①アドミッション・ポリシー

- ・**アドミッション・ポリシーの公表**：ホームページに新たに大学院のページを立ち上げ、アドミッション・ポリシーを明示（博士課程）。
- ・**大学院の充実**：充足率が85%を満たしていないとの指摘を受けたことから、検討WGを設置し、募集方法、選抜方法、専攻、定員などについて見直しを開始（博士課程）。平成17年度からオープンキャンパスを実施し、平成18年度は入学定員に対し100%を確保（修士課程）。

### ②教育目標の明確化

- ・**カリキュラムの充実**：広い分野にわたる共通科目「先端医学特論」、「最新医学特論」を平成18年4月から開始することを決定（博士課程）。
- ・**専攻の見直し**：中教審答申を踏まえ、「科学的精神を備えた医療者の育成」と「生命科学者の育成」の2コースにすることについて検討を開始（博士課程）。

### ③学生支援

- ・**奨学金による助成**：学術振興後援資金により平成18年度から大学院入学者数名を対象に、1人年額500千円の助成を決定（博士課程）。

## 6. 研究への取り組み

◎研究活動を活性化して先端的な医学の発展、高度先端医療の開発に貢献するために、以下の活動を行っている。

### ①研究の活性化

- ・**寄附講座の開設（再掲）**：民間資金により「消化管再生修復医学講座」、「眼組織再生医学講座」を設置し、平成18年4月から「人工関節講座」開設を決定。（「資料編」資料15-7参照）
- ・**学内公募研究プロジェクト**：学内プロジェクト「独創性のある生命科学的研究」として「生活習慣病に関する総合的研究－分子遺伝学的病態解析から予防・治療まで－」をテーマに公募。学長裁量経費により助成。（「資料編」資料3-1参照）
- ・**若手研究者の支援**：学術振興後援資金により、若手研究者の研究活動、国際学会出席などを対象に助成。（「資料編」資料8-1, 15-3参照）
- ・**外国人研究者の支援**：学術振興後援資金支援事業として、2名の留学生に対して月額30千円の奨学金の支援を開始。宿舍規程の申合せを定め、宿舍の入居資格を外国人研究者にも拡大。
- ・**研究者の表彰制度**：職員表彰規程の申合せを定め、学術専門誌における掲載論文に高い評価を受けた研究グループを表彰。
- ・**地域に根ざした疾患の研究推進**：エキノコックス症、白樺花粉症発症などの地域に根ざした疾患の研究を引き続き推進。
- ・**旭川医科大学フォーラム**：学内外の学生・職員を対象とした学術講演会を定期的開催。参加者は毎回50～100名。日本医師会生涯教育プログラムに位置付け。

- ②**研究成果の公開・発信**：教員の研究業績、学術講演、特許及び技術移転、競争的資金の受け入れなどをホームページ上に公開。

## 7. 医療への取り組み

◎道北道東地域の最大の高度医療センターとして高度先端医療を提供するとともに、医育機関と

して高い倫理観と技能を備えた医療者の育成を行っている。7年の年月と180億円の資金を投じた病院再開発事業が完了し、新しい理念のもとに新病院が始動した。

### ①患者サービスの改善

- ・**患者アメニティーの改善**：エスカレーターの設定、トイレの整備、大幅な個室の増加、各病室のトイレ・洗面台・エアコンの完備などより快適な入院環境を提供。
- ・**臓器別・系統別診療体制**：臓器別・系統別診療体制がスタートし、中期計画に掲げる「患者本位の医療の充実・推進」を達成する体制を整備。
- ・**バリアフリー化**：エスカレーターの導入、エレベーターを増設などバリアフリー化を推進。
- ・**点滴センター**：点滴業務を「点滴センター」に集約化し、患者の安静やプライバシーを確保。がん化学療法認定看護師の配置により医療の安全の確保及び患者サービスを向上。

### ②病院機能の向上

- ・**救急医療の推進**：5病床、看護師6名を配置して救急体制を充実。旭川市二次救急医療輪番制に参加。救急患者の受け入れが大幅に増加。（「資料編」資料15-6参照）
- ・**病院機能評価の認定**：病院機能評価の認定を取得。病院を含む大学キャンパス内全面禁煙を徹底。
- ・**医療機器の整備**：MRIや内視鏡診断システムなどを整備。
- ・**光学医療診療部の新設**：内視鏡検査体制を一元化。光学医療診療部の発足を決定。
- ・**理学療養部の設置**：理学療法室を理学療法部に格上げし、リハビリ医療の強化を決定。

### ③全人的医療及び高度先進医療の推進

- ・**地域医療総合センター**：救急部、集中治療部、総合診療部、遠隔医療センター、地域医療連携室の連携により、全人的医療体制を確立。
- ・**高度先進医療**：「腹腔鏡下広汎子宮全摘出術」が厚生労働省により高度先進医療に承認され、さらに他の医療についても申請ないしは申請準備中。
- ・**「赤ちゃんにやさしい病院」の認定**：ユニセフとWHOによる「赤ちゃんにやさしい病院」の認定を取得。この認定は、日本では40施設のみであり、国立大学法人病院では初めて。（「資料編」資料15-9参照）
- ・**遠隔医療センター**：遠隔医療システムを介して国内外41の医療機関とネットワークを形成し、リアルタイムでの手術の指導、MRI・CT・X線画像・心電図・内視鏡像などの画像診断、テレパソロジーなどを実施。平成18年2月には同システムを更新し、デジタル化・IP化により解像度の向上及び記録・保存・検索機能を強化。運用コストの削減に伴い、幅広い医療機関とのネットワーク化を促進。（「資料編」資料15-10参照）

### ④卒後臨床研修

- ・**卒後臨床研修体制の充実**：卒後臨床研修センターを設置。研修管理委員会で、研修に関する課題、プログラム、計画などを企画立案。後期臨床研修検討WGを設置して、大学院教育との連携を視野に入れた後期卒後臨床研修プログラムを作成し、ホームページにも掲載。
- ・**研修指導體制の充実及び処遇改善**：後期卒後臨床研修に備え、専門医及び指導医による指導體制の充実を図るとともに、医員の処遇を改善。
- ・**研修医用宿舎の整備**：研修医用宿舎を8戸整備し、共用を開始。
- ・**学内臨床病理検討会（CPC）の実施**：卒後臨床研修及び院内の医師の生涯教育の一環として、年4回、学内CPCを実施。参加者は毎回50～100名。



## 8. 社会・国際貢献への取り組み

◎地域社会及び国際社会に開かれた大学として、以下の取り組みを行っている。

### 【社会貢献】

#### ①地域住民・医療者などへの教育サービス

- ・**公開講座**：体験型公開講座「家庭介護の基本ー自立をうながす介護と介護者の健康づくりー」と講義型公開講座「生活習慣病を克服しよう」を実施。会場を本学施設に変更し受講料を低廉化。
- ・**派遣講座**：派遣対象先を地方自治体以外の公共機関にも拡大。平成16年度を大幅に上回る実績。
- ・**北海道メディカルミュージアム**：道内市町村との連携によるインターネット回線を利用した双方向形式の講演会を、生活習慣病などのテーマで実施。
- ・**スキルズ・ラボラトリー**：利用者に病院各部の技術職員を加え、施設利用を促進。
- ・**図書館開放**：地域住民、医療従事者に図書館を開放。地域医療従事者への24時間開放についても検討。
- ・**ホームページ**：病院ホームページを刷新し、病院薬剤部サイトに患者、医療従事者向けの医薬品情報等を掲載。
- ・**大学院**：夜間や夏季・冬季の休業期間中に社会人学生の都合に合わせた集中講義・研究指導を実施。

### 【国際貢献】

#### ①学術交流

- ・**新規学術交流協定締結**：中国医科大学と学術交流協定を締結。
- ・**学術交流協定更新**：米国マーサー大学医学部及び中国南京中医薬大学との協定を更新。

#### ②教育・研究・技術供与

- ・**外国人保健医療従事者研修**：国際協力機構（JICA）の委託事業により、発展途上国の保健医療従事者を受け入れ。「母子保健人材育成コース」研修を40日間にわたって実施。
- ・**遠隔医療**：「アジア・ブロードバンド計画」のプロジェクトとして「国際遠隔医療実験」を開始。手術の様子をハイビジョン動画で本学の遠隔医療センターからシンガポール共和国及びタイ王国の医療施設に送る実験を実施。（「資料編」資料15-10参照）
- ・**海外への技術移転**：インドネシア共和国など8カ国に対して、遺伝子診断などの技術移転セミナーなどを実施。

項目別の状況

I 大学の教育研究等の質の向上

1 教育に関する目標

(1) 教育の成果に関する目標

中期目標	<p>○ 全学的な教育理念及び教育の成果に関する目標</p> <p>本学は、道北・道東地域における高度先端医療の提供と医療過疎の解消を主な目的として設置された医療系の単科大学である。この趣旨を踏まえて、「高度先端医療を実現し、かつ、地域医療に大きく貢献する医療従事者を育成することにより、社会に貢献すること」を教育理念とする。この理念を実現するために、以下の教育目標を掲げる。</p> <p>① 高度先端医療を実現するための「十分な知識と<b>高い実践的臨床能力</b>」を持った医療従事者を育成する。</p> <p>② 全人的な医療の実践により地域に貢献するための「<b>豊かな人間性</b>」を持った医療従事者を育成する。</p> <p>③ 医療従事者間の国際的連携を可能にする「<b>国際的なコミュニケーション能力</b>」を持った医療従事者を育成する。</p>
------	--

中期計画	年度計画	計画の進捗状況等	
<p>○ 教養教育及び医療専門教育の成果に関する具体的目標の設定</p> <p>【1】</p> <p>① 「高い実践的臨床能力」を育成するために、的確な診断・治療を行うための基本的臨床能力、高度先端医療を適切に実践するための論理的思考能力、課題を主体的に解決するための問題解決能力等を重視した教育を強化する。</p>	<p>○ 教養教育及び医療専門教育の成果に関する具体的目標の設定</p> <p>【1】</p> <p>① 「高い実践的臨床能力」を育成するために、的確な診断・治療を行うための基本的臨床能力、高度先端医療を適切に実践するための論理的思考能力、課題を主体的に解決するための問題解決能力等を重視した教育を推進する。</p>	<p>(1) 高い実践的臨床能力の育成を目指して、医学科において診療参加型の臨床実習及び選択・アドバンス実習コースを充実した。平成18年度からは、内科系、外科系以外の診療科の臨床実習期間を4週間増加し、救急医学実習2週間を選択臨床実習に含めるなど、合計では57週から59週とすることとした。</p> <p>(2) 主体的な問題解決能力等の向上を目指してチュートリアル専門委員会では、学外者の意見も取り入れつつ、チュートリアル課題の精選を行った。さらに、課題シートの構成や課題ガイドについて検証し、その結果を課題作成者にフィードバックすることで、常に課題の質の向上に努めている。</p>	
<p>【2】</p> <p>② 「豊かな人間性」を育成するために、患者理解のための臨床心理学的能力、患者及び他の医療従事者との適切なコミュニケーション能力、患者の人権・生命の尊厳等に関する高い倫理観等を重視した教育を強化する。</p>	<p>【2】</p> <p>② 「豊かな人間性」を育成するために、患者理解のための臨床心理学的能力、患者及び他の医療従事者との適切なコミュニケーション能力、患者の人権・生命の尊厳等に関する高い倫理観等を重視した教育を推進する。</p>	<p>医学科、看護学科において、「生命倫理」、「社会福祉論」、「医療人類学」、「医療人間学」、「環境科学」などの講義及び入学1年次に医療機関・介護施設・心身障害児施設での早期体験実習を引き続き実施することにより、豊かな人間性の育成に努めている。</p>	

中期計画	年度計画	計画の進捗状況等	
<p>【3】</p> <p>③ 「国際的なコミュニケーション能力」を育成するために、文化・歴史・社会問題等に関する幅広い視野と、外国語によるコミュニケーション能力を重視した教育を強化する。</p>	<p>【3】</p> <p>③ 「国際的なコミュニケーション能力」を育成するために、文化・歴史・社会問題等に関する幅広い視野と、外国語によるコミュニケーション能力を重視した教育を推進する。</p>	<p>(1) 教育課程編成委員会では、文化・歴史・社会問題等の幅広い視野を養うために基礎教育科目の見直しを行った。</p> <p>(2) イントラネット環境下で医学英語を学ぶ「オンライン英語学習システム」に、新たに上級コースの教材「Power Words オンラインコース」を追加し、医学英語教育を充実させた。</p>	
<p>【4】</p> <p>○ 教育の成果・効果の検証に関する具体的目標</p> <p>入学センターを中心として、入学から卒後の職業活動までの学生の活動に関する追跡調査を行い、教育の成果・効果を検証する。</p>	<p>【4】</p> <p>○ 教育の成果・効果の検証に関する具体的目標</p> <p>入学センターを中心として、入学から卒後の職業活動までの学生の教育活動に関する追跡システムを検討する。</p>	<p>(1) 入学から卒後の医療従事活動までの学生の教育活動に関する追跡システムを一部構築するとともに、平成18年度も引き続き検討することとした。</p> <p>(2) 医学教育目標達成度評価指標としての「技術指標」、「態度・意欲指標」に関して、体系的追跡調査を行うため、現在得られるOSCE（技術評価＋医療面接、模擬患者による態度評価）、臨床実習（クリニカルクラークシップの態度評価）、医学チュートリアルへの態度評価を指標としてデータベースの構築を進めた。</p> <p>(3) 卒後の医療従事活動に関しては、卒業研修必修化以後、卒業研修病院における状況を把握した。</p>	
<p>○ 各年度の学生収容定員 （別表に記載）</p>	<p>○ 平成17年度の学生収容定員 （別表に記載）</p>		

**I 大学の教育研究等の質の向上**

**1 教育に関する目標**

**(2) 教育内容等に関する目標**

中 期 目 標	<ul style="list-style-type: none"> <li>○ アドミッション・ポリシーに関する基本方針             <ul style="list-style-type: none"> <li>(i) 学士課程                 <ul style="list-style-type: none"> <li>医師・看護職者としての適性ととも地域社会への関心を持ち、自らが問題を見つけ解決する意欲と行動力を持つ学生を受け入れる。</li> </ul> </li> <li>(ii) 大学院課程                 <ul style="list-style-type: none"> <li>偏りのない知識と知的好奇心を持ち、生命科学や社会医学の研究に意欲を持つ人材を受け入れる。</li> </ul> </li> </ul> </li> <li>○ 教育課程、教育方法、成績評価等に関する基本方針             <ul style="list-style-type: none"> <li>(i) 学士課程                 <ul style="list-style-type: none"> <li>① 医療に対する多角的な視点と豊かな人間性を育成するために、幅広い教養科目を設定する。</li> <li>② 医療知識の系統的な理解、社会に貢献する態度、社会と医療の理解、生涯学習の意欲を育成するために、医療の多様な内容を有機的に結ぶカリキュラムを設定する。</li> <li>③ 学生が地域（僻地）医療等についての理解と関心を深めるための教育を推進する。</li> </ul> </li> <li>(ii) 大学院課程                 <ul style="list-style-type: none"> <li>① 高い生命倫理観と研究意欲を持つ人材を育成する。</li> <li>② 高度専門職業人として必要な知識と技能を修得させる。</li> <li>③ 国際社会に貢献できる人材を育成する。</li> </ul> </li> </ul> </li> <li>○ 授業形態・学習指導法等に関する基本方針             <ul style="list-style-type: none"> <li>① 学生の能力に合った授業形態・学習指導法を実施する。</li> <li>② 自学自習の態度を身に付けさせる。</li> <li>③ 入学直後から医療に関するモチベーションを高める。</li> <li>④ 医療倫理、コミュニケーション能力及び基礎的臨床能力を修得させる。</li> <li>⑤ 国際的なコミュニケーション能力を向上させる。</li> </ul> </li> <li>○ 適切な成績評価等の実施に関する基本方針             <ul style="list-style-type: none"> <li>評価基準を周知徹底することにより、評価基準が科目毎に異なるシステムを構築する。</li> </ul> </li> </ul>
------------------	--

中期計画	年度計画	計画の進捗状況等	
<ul style="list-style-type: none"> <li>○ アドミッション・ポリシーに応じた入学者選抜を実現するための具体的方策</li> <li>(i) 学士課程</li> <li><b>【5】</b></li> <li>① オープンキャンパスやホームページ等の充実により、アドミッション・ポリシーの周知徹底を図り、地域医療に関心を持つ受験者を増や</li> </ul>	<ul style="list-style-type: none"> <li>○ アドミッション・ポリシーに応じた入学者選抜を実現するための具体的方策</li> <li>(i) 学士課程</li> <li><b>【5】</b></li> <li>① オープンキャンパスやホームページ等で、アドミッション・ポリシーや入試情報を周知するとともに、地域医療に関心を持つ受験者を増やすために高校訪問などを行う。</li> </ul>	<ul style="list-style-type: none"> <li>(1) AO入試出願前に、旭川市内の普通高校9校を訪問し、新しいAO入試についての理解を求めるとともに、今年度の受験生の動向について高校側から説明を受けた。</li> <li>(2) オープンキャンパスを平成17年7月に開催し、過去最高の約350名の参加者があり、大変盛況であった。参加者のアンケート結果は、97%が参考になったと好評</li> </ul>	

中期計画	年度計画	計画の進捗状況等	
す。		<p>であった。</p> <p>(3) 大学説明会は、昨年度実施した釧路湖陵高等学校に加え、帯広緑陽高等学校、函館中部高等学校で実施した。さらに、道内国公立10大学による大学説明会にも積極的に出席した。</p> <p>(4) 旭川北高等学校、札幌旭丘高等学校、旭川西高等学校で出前講義を実施した。</p>	
<p>【6】</p> <p>② 平成18年度末までに、アドミッション・ポリシーに沿った学生の確保を推進するために、現行のAO入試方法を改善する。</p>	<p>【6】</p> <p>② AO入試と推薦入試の長所を兼ね備えた本学の新しい入試（通称「ななかまど入試」）の選抜方法・実施内容等の詳細を検討する。</p>	<p>従来のAO入試と推薦入試の長所を兼ね備えた新しいAO入試（通称「ななかまど入試」）を実施した。AO入試実施委員会において実施結果を分析・検討し、選抜方法に関して、次年度以降の改善に反映させることとした。</p>	
<p>【7】</p> <p>③ アドミッション・ポリシーに沿った人材の育成という観点から、入学センターを中心として各種入学者選抜方法を事後評価する。</p>	<p>【7】</p> <p>③ 上記②の検討と併せて、アドミッション・ポリシーにより沿った人材を受け入れるための入試方法を検討する。</p>	<p>(1) 本年度から導入した新AO入試（通称「ななかまど入試」）が、アドミッション・ポリシーにより沿った人材の選抜方法として相応しいかどうかについて検証し、その結果を次回以降に反映するよう継続して検討することとした。</p> <p>(2) 新AO入試に係る受験者側の評価を得るため、道内合格者（19名）及び道内高等学校（26校）の進路指導担当教諭を訪問し、当該入試に係る意見・要望等について調査した。</p>	
<p>【8】</p> <p>(ii) 大学院課程</p> <p>平成17年度から、アドミッション・ポリシーを各種刊行物、大学案内及びホームページに掲載の上、周知を図る。</p>	<p>【8】</p> <p>(ii) 大学院課程</p> <p>初期卒業後臨床研修終了予定者に大学院進学を勧めるためのPR活動を行う。</p>	<p>(1) 各講座・大学院担当教員を通じて、大学院への進学を勧めるとともに、本学同窓会と連携し、平成17年8月に実施された同窓会主催の初期卒業後臨床研修終了予定者に対する「後期臨床研修・専門医養成についての情報交換会」において、博士課程小委員会から大学院への進学についてPRした。（「資料編」資料15-4参照）</p> <p>(2) 博士課程小委員会の下に「大学院博士課程入試」検討ワーキンググループを設置し、博士課程の定員充足、学生募集方法、入学者選抜の在り方などについて検討し、本学ホームページに新たに大学院のページを立ち上げた。（「資料編」資料15-4参照）</p> <p>(3) 学術振興後援資金による支援事業の一環として、平成18年度入学者の中から数名を対象に1人年額500千円を助成することとした。（「資料編」資料15-4参照）</p> <p>(4) 大学院博士課程の定員の見直しを開始した。</p> <p>(5) 大学院修士課程において、学生募集に係るPR活動として、平成16年度に試験的に実施したオープンキャンパスを、平成17年度から本格的に実施した。また、入学希望者の大半が社会人であることに配慮して、開始時刻を18時以降に設定するとともに、ホームページへの掲載及び関連施設等への案内通知の送付により周知した。</p>	
<p>○ 教育理念等に応じた教育課程を編成するための具体的方策</p> <p>(i) 学士課程</p> <p>【9】</p> <p>① 豊かな人間性と多角的視点の育成という観点から、保健・医療・福</p>	<p>○ 教育理念等に応じた教育課程を編成するための具体的方策</p> <p>(i) 学士課程</p> <p>【9】</p> <p>① 入学初期のアーリーエクスポージャー教育として、医療施設、介護施設、心身障害児施設</p>	<p>(1) 早期体験実習委員会において、早期体験実習報告会の実施方法等を見直し、グループ毎に作成していたレポートを実習先毎に改めること、及びレポートの記載事項を様</p>	

中期計画	年度計画	計画の進捗状況等	
<p>祉施設等における実学的実習を充実させる。</p>	<p>等において、患者・施設利用者の目線に立った対話や介護等を体験させることで、温かな心を持った医療職者を育成するための実習をさらに充実させる。</p>	<p>式に具体的に明記することとした。                      (2) 実習の実施時期について、従来は夏季休業後の1週間に限定している実習を、夏季休業期間中にも行えることとした。これにより、受け入れ機関側の実習指導体制がより充実している時期に実習を行うことが可能となった。</p>	
<p>【10】                      ② 平成20年度末までに、医学・看護学の基礎教育としての適正性、コア・カリキュラム等との整合性、及び、基礎から応用までをカバーする知識の一貫性という観点から、全カリキュラムを改革する。</p>	<p>(平成17年度は年度計画なし)</p>	<p>● カリキュラム改革に向けての取り組み                      (1) 現行の授業科目の内容について、コア・カリキュラム等との整合性、重複・不足等について調査を行った。                      (2) 6年生を対象に、講義、授業時間数、実施時期等についてアンケート調査を行い、アンケート結果については、臨床系講座の授業担当教員へフィードバックした。                      (3) 平成18年度から基礎教育科目に物理、化学、生物の未履修者を対象とした「自然科学入門」を必修科目として新設し、リメディアル教育を推進することを決定した。                      (4) 開講時期が重なっていた「チュートリアル入門Ⅰ、Ⅱ」について、平成18年度からは「チュートリアルⅠ」を前期開講、「チュートリアルⅡ」を後期開講とすることにより、チュートリアル教育の充実を図ることとした。                       ※「●」印は、平成17年度年度計画には掲げていないが、当該年度に実施した取り組み等を示す。(以下同じ)</p>	
<p>【11】                      ③ 地域(僻地)医療教育を充実させるため、地域・僻地医療教育実践センターを設けて、各医療施設等との連携を強化する。</p>	<p>【11】                      ② 地域や僻地医療に情熱と関心のある医療職者を育成するため、地域・僻地医療教育実践センターを中心に、僻地医療実習を円滑に実施する。</p>	<p>地域・僻地医療教育実践センターを設置し、僻地医療実習について企画立案するとともに、今後の在り方について検討を行っている。平成17年度には、道内33の医療機関を僻地医療実習施設として選定した。また、各実習施設から提出される実習生個人評価表を基に、僻地医療実習の在り方を検証した。</p>	
<p>(ii) 大学院課程                      【12】                      ① 平成18年度末までに、生命倫理に関する医学セミナーを導入する。                      【13】                      ② 平成18年度末までに、専門領域を横断する統合セミナー、海外からの研究者による特別セミナーを導入する。                      【14】                      ③ 英文論文執筆に関する特別講義を導入する。</p>	<p>(ii) 大学院課程                      【12～14】                      生命倫理に関する医学セミナーや専門領域を横断する統合セミナー、海外からの研究者による特別セミナー、英文論文執筆に関する特別講義の導入に向けて検討を開始する。</p>	<p>平成17年度から開始した、大学院課程共通科目「最新医学特論」の中で、各セミナーを開催できるよう大学院博士課程小委員会で検討を開始した。</p>	

中期計画	年度計画	計画の進捗状況等	
<p>○ 授業形態・学習指導法等に関する具体的方策</p> <p><b>【15】</b></p> <p>① リメディアル（補習）教育科目を充実させる。</p>	<p>○ 授業形態・学習指導法等に関する具体的方策</p> <p><b>【15】</b></p> <p>① リメディアル（補習）教育科目を充実させる。</p>	<p>(1) リメディアル（補習）教育の開講日程をあらかじめ明示することなどにより、学生が補講科目を受講しやすいように工夫している。</p> <p>(2) 平成18年度からは、物理、化学、生物の未履修者を対象に「自然科学入門」を新たに正課科目として位置付け、カリキュラムの編成及び開講の準備を行った。</p>	
<p><b>【16】</b></p> <p>② 学生の自学自習の態度を育成する「チュートリアル教育」を充実させる。</p>	<p><b>【16】</b></p> <p>② 平成16年度の改善案を基にチュートリアル教育を充実させるとともに、リソースパーソン等を対象としたFDを計画する。</p>	<p>(1) チュートリアル教育の実施体制を強化するために、チューター養成ワークショップを実施した。また、課題作成・ブラッシュアップ、チュートリアルガイドの作成能力の育成を図るために、課題作成者養成ワークショップも実施した。</p> <p>(2) 第1学年に開講されるチュートリアル入門コースⅠ、Ⅱの開講時期について見直し、それぞれの位置付けを明確化し、平成18年度から実施することとした。</p>	
<p><b>【17】</b></p> <p>③ 医療に関するモチベーションを高めるために早期体験実習を充実させる。</p>	<p><b>【17】</b></p> <p>③ 医療に関するモチベーションを高めるための早期体験実習を推進する。</p>	<p>(1) 早期体験実習委員会において、早期体験実習報告会の実施方法等を見直し、グループ毎に作成していたレポートを実習先毎に改めること、及びレポートの記載事項を様式に具体的に明記することとした。</p> <p>(2) 実習の実施時期について、従来は夏季休業後の1週間に限定している実習を夏季休業期間中にも行えることとした。これにより、受け入れ機関側の実習指導体制がより充実している時期に実習を行うことが可能となった。</p>	
<p><b>【18】</b></p> <p>④ 医療・福祉施設等における実習や診療参加型臨床実習を充実させる。</p>	<p><b>【18】</b></p> <p>④ 地域看護学、助産学、老年看護学各実習を充実するため実習施設を拡大する。</p>	<p>平成16年度から、地域看護学は富良野市保健センター、占冠村役場及び南富良野町役場を、助産学は慶愛病院（帯広）を、老年看護学は森山メモリアル病院（旭川）を実習施設として拡大してきたが、さらに実習の充実を図るため、平成18年度から、宗谷管内の医療・保健・福祉機関を新たな実習先として試行することを決定した。</p>	
<p><b>【19】</b></p> <p>⑤ 平成17年度から、オンライン英語学習システムの導入等を行う。さらに、海外医療従事者の招聘を随時行い、国際的なコミュニケーション能力を育成する。</p>	<p><b>【19】</b></p> <p>⑤ オンライン英語学習システムの導入等を行う。また、海外からの医療従事者の来訪時に、シンポジウム等を随時行い、国際的なコミュニケーション能力を育成する。</p>	<p>(1) イントラネット環境下で医学英語を学ぶ「オンライン英語学習システム」に、新たに上級レベルまで学習可能なコースの教材を追加し、医学英語教育を充実させた。</p> <p>(2) 平成17年6月にJICA研修プログラムによる研修員11人、平成17年8月にペンシルバニア大学の研修生3人を受け入れ、学生・職員向けの発表会をそれぞれ開催した。</p>	

中期計画	年度計画	計画の進捗状況等	
<p><b>【20】</b></p> <p>○ 適切な成績評価等の実施に関する具体的方策</p> <p>科目ごとの成績評価基準をシラバスに掲載するとともに、平成16年度末までに学業成績の優秀な学生を表彰する制度を創設することにより、評価基準を内外に周知徹底させる。</p>	<p><b>【20】</b></p> <p>○ 適切な成績評価等の実施に関する具体的方策</p> <p>成績評価基準をシラバスに掲載するとともに、シラバスを順次電子化する。</p>	<p>(1) 平成17年度の履修要項記載分について、学業成績基準を作成した。</p> <p>(2) シラバスはPDFファイルとし、ホームページから学内外の閲覧を可能としている。</p>	



I 大学の教育研究等の質の向上

1 教育に関する目標

(3) 教育の実施体制等に関する目標

中期目標	<ul style="list-style-type: none"> <li>○ 教職員の配置に関する基本方針 教育目標の実現を図るために必要な教育体制及び教育支援体制を整備する。</li> <li>○ 教育内容の検討に関する方針 教育内容を明確化し、充実させるための体制を整備する。</li> <li>○ 教育環境の整備に関する基本方針 講義等に必要な施設・設備の整備・活用を図る。</li> <li>○ 臨床技術向上のための施設を有効活用する。</li> <li>○ 教育の質の改善に関する基本方針 教育評価の適切な方法を機能させ、その結果を教育の質の向上に結び付けるシステムを整備する。</li> </ul>
------	---

中期計画	年度計画	計画の進捗状況等	
<ul style="list-style-type: none"> <li>○ 適切な教職員の配置に関する具体的方策</li> </ul> <p><b>【21】</b></p> <p>① 平成21年度末までに、教員の基礎教育及び大学院教育への相互参加により教育課程全般を強化する。</p>	<ul style="list-style-type: none"> <li>○ 適切な教職員の配置に関する具体的方策</li> </ul> <p><b>【21】</b></p> <p>教育課程全般の見直しのため、担当コマ数、教育内容等についての調査を開始する。</p>	<p>(1) 平成18年度の履修要項に医療教育モデル・コア・カリキュラムを反映させるために、学部専門科目について調査し、その結果を履修要項作成のために各教員に周知した。</p> <p>(2) 中教審の大学院教育の答申を踏まえた大学院教育改革を行うためのワーキンググループを設置し、検討を開始した。</p>	
<p><b>【22】</b></p> <p>② 平成19年度から、講座及び学科目の再編・統合による教育支援体制の整備を検討する。</p>	<p>(平成17年度は年度計画なし)</p>	<ul style="list-style-type: none"> <li>● 教育研究組織の改組・再編</li> </ul> <p>(1) 将来構想検討委員会で取りまとめた教育研究組織の見直しに係る基本方針に基づき、教育研究組織の改組・再編を進めるため、一般教育の各学科目に対し改組・再編のイメージを示して意向調査を行った。</p> <p>(2) 平成18年4月から、基礎講座及び臨床講座を再編し関連講座間で大講座化することを、平成18年1月の役員会で決定した。(「資料編」資料3-2-1P3参照)</p>	
<p><b>【23】</b></p> <ul style="list-style-type: none"> <li>○ 教育内容の検討を行うための組織体制</li> </ul> <p>平成16年度から、研究戦略・教育支援室において、特色ある教育支援体制を検討する。</p>	<p><b>【23】</b></p> <ul style="list-style-type: none"> <li>○ 教育内容の検討を行うための組織体制</li> </ul> <p>研究戦略・教育支援室において、特色ある教育支援体制の案を作成する。</p>	<p>文部科学省の大学教育改革の支援プログラム「地域医療等社会的ニーズに対応した医療人教育支援プログラム(医療人GP)」について、研究戦略・教育支援室が中心となって検討し、「へき地を含む地域医療を担う医療人育成」をテーマとして申請した。</p>	

中期計画	年度計画	計画の進捗状況等	
<p>○ 教育に必要な施設・設備、図書館、情報ネットワーク等の活用・整備の具体的方策</p> <p>【24】</p> <p>① 平成17年度末までに、図書館の設備を充実し、利便性を高める。</p>	<p>○ 教育に必要な施設・設備、図書館、情報ネットワーク等の活用・整備の具体的方策</p> <p>(平成17年度は年度計画なし)</p>	<p>● 老朽化が進み、利用者に不便をかけていた電動集密書架のオーバーホールを行い、利用者の利便性を高めた。</p>	
<p>【25】</p> <p>② 平成20年度末までに、マルチメディア教育設備の全学的な充実を図る。</p>	<p>【25】</p> <p>教育環境の整備と教育方法等の改善を図るため、講義室等の一部にマルチメディア教育設備を整備する。</p>	<p>(1) 各講義室に情報処理室と同等機種の端末を設置して、学内LANを自由に利用できる体制を整備している。</p> <p>(2) 各講義室にVTR、DVD、液晶プロジェクタ等を整備した。</p> <p>第1～3講義室 液晶プロジェクタ 第5～7講義室 DVDプレイヤー 看護学科大講義室 マイク増設、プロジェクタ更新</p>	
<p>【26】</p> <p>○ 平成17年度から、スキルズ・ラボラトリーを、卒前・卒後医学教育、学内外の医療従事者等の教育に積極的に活用する体制を整備する。</p>	<p>(平成16年度に実施済みのため 平成17年度は年度計画なし)</p>	<p>● スキルズ・ラボラトリーの活用等</p> <p>(1) 「スキルズ・ラボラトリー管理運営要項」の一部改正を行い、使用者の範囲に「病院各部の技術職員」を加え、施設の利用促進を図った。</p> <p>(2) 新たに「中心静脈穿刺シミュレータ」を導入し、実習設備の充実を図った。</p>	
<p>○ 教育活動の評価及び評価結果を質の改善につなげるための具体的な方策</p> <p>【27】</p> <p>① 平成16年度末までに、「学生による授業評価」の点検評価を行い、授業評価方法を改善する。</p>	<p>○ 教育活動の評価及び評価結果を質の改善につなげるための具体的な方策</p> <p>【27】</p> <p>① 「学生による授業評価」の信頼性を統計解析等により評価する。</p>	<p>授業評価項目を再点検し、評価項目の総合評点と個別の各設問との相関関係、履修者数、必修・選択による評点の相違などについて調査・解析し、「学生による授業評価」の信頼性を高めた。</p>	
<p>【28】</p> <p>② 平成18年度末までに、教育者として優秀な教員を表彰する制度を創設する。</p>	<p>【28】</p> <p>② 教育者として優秀な教員を表彰する制度について検討する。</p>	<p>本学職員表彰規程に基づき、表彰規程の運用に関する申合せを定め、平成17年4月から適用した。本年度は第1回目として、学術専門誌における掲載論文が特に高い評価を受けた薬理学講座の研究グループを表彰した。</p>	

I 大学の教育研究等の質の向上

1 教育に関する目標

(4) 学生への支援に関する目標

中期目標	<ul style="list-style-type: none"> <li>○ 学習支援に関する基本方針 学生一人ひとりの学習意欲を高めるための学習支援方法等を整備する。</li> <li>○ 生活支援等に関する基本方針 学生が、心身の悩みや生活全般についての問題を気軽に相談できる体制を整備する。</li> <li>○ 留学生の支援に関する基本方針 留学生に対する各種支援活動を充実させる。</li> </ul>
------	--

中期計画	年度計画	計画の進捗状況等	
<p><b>【29】</b></p> <ul style="list-style-type: none"> <li>○ 学習相談・助言・支援の組織的対応に関する具体的方策 学習に関する相談対応・助言を行う制度を、周知徹底し活用を促進する。</li> </ul>	<p><b>【29】</b></p> <ul style="list-style-type: none"> <li>○ 学習相談・助言・支援の組織的対応に関する具体的方策 何でも相談窓口、学年担当教員制度、大学院における相談員制度等の周知徹底と活用を促進する。</li> </ul>	<p>(1) 学部及び大学院の新入生には、「何でも相談窓口」の設置と相談内容に応じた担当者による相談制度について記載した「学生生活のしおり」を配付する一方、新入生を対象に開催するオリエンテーションにおいても、同制度について周知している。</p> <p>(2) 学部学生には、学年担当教員からガイダンス等を通じて、履修指導及び生活指導をきめ細かく行う旨をアナウンスし、教員と学生間の垣根を低くするための取り組みを続けている。</p> <p>(3) 大学院学生には、相談員制度についての周知を徹底するとともに、学生が抱える修学上の問題等への積極的対応に努めている。</p>	
<p><b>【30】</b></p> <ul style="list-style-type: none"> <li>○ 生活相談、健康相談等に関する具体的方策 健康指導・健康診断・カウンセリングを充実させる。</li> </ul>	<p><b>【30】</b></p> <ul style="list-style-type: none"> <li>○ 生活相談、健康相談等に関する具体的方策 健康診断受診率の向上のためのPRや義務付け、実習参加学生に対する各種感染予防や放射線取扱いなどの健康指導、禁煙に関する相談、カウンセリングやセクハラ・アカハラ相談体制を充実する。</li> </ul>	<p>(1) 平成17年度の健康診断受診率は、学生へのPR・啓発活動の結果、医学科99.8%、看護学科100%と、ほぼ全員が受診した。</p> <p>(2) 実習参加学生に対して、B型肝炎ワクチン接種を実施し、放射線を取り扱う実習学生に対しては、血液検査及び各種ウイルス抗体価検査を実施した。また、新入生・編入生を対象に、ツベルクリン反応検査を実施した。</p> <p>(3) 健康相談は、非常勤医師による定期相談日を設定し対応しているが、カウンセリング(精神神経科)については、専門医師が常時対応しているほか、保健管理センター専任医師、保健師も相談に対応している。</p> <p>(4) セクハラに対してのポスターの掲示及びリーフレットの作成・配付による啓発活動を行うとともに、平成17年度からの新相談員を周知した。(「資料編」資料14-1⑤参照)</p> <p>(5) 「イッキ飲み」及び「喫煙」による健康被害について、ポスターによる啓発を行った。</p>	
<ul style="list-style-type: none"> <li>○ 留学生に対する配慮</li> </ul> <p><b>【31】</b></p> <p>① 留学生に対し修学支援体制を充実させる。</p>	<ul style="list-style-type: none"> <li>○ 留学生に対する配慮</li> </ul> <p><b>【31】</b></p> <p>① 留学生に対し修学支援体制を充実させる。</p>	<p>学術振興後援資金支援事業として、9月から2名の留学生に対して奨学資金の支援を開始した。</p>	

中期計画	年度計画	計画の進捗状況等	
<p>【32】 ② 留学生の住宅環境及び生活環境を向上させるための方策を検討する。</p>	<p>【32】 ② 留学生の住宅環境及び生活環境を向上させるための方策を引き続き検討する。</p>	<p>(1) 宿舎規程の申合せを定め、宿舎の入居資格を外国人にも拡大した。 (2) 2人の留学生に対して、学術振興後援資金から月額30千円の助成を行った。(「資料編」資料8-1参照)</p>	

**I 大学の教育研究等の質の向上**

**2 研究に関する目標**

**(1) 研究水準及び研究の成果等に関する目標**

中期 目 標	○ 目指すべき研究水準に関する目標
	① 独創性を有する研究を推進し、グローバルレベルを目指す。
	② 地域に密着した研究を推進し、医学・医療への貢献を目指す。
	○ 研究成果の社会への還元等に関する目標
	① 学内の研究情報を社会へ公表する。
	② 研究成果の民間等での活用推進を図る体制を整備する。
③ 社会のニーズに応え、連携研究を促進する。	
○ 研究の水準及び成果の検証に関する目標	
① グローバルレベルへの到達度を検証する。	
② 地域社会への貢献度を検証する。	

中期計画	年度計画	計画の進捗状況等
○ 目指すべき研究の方向性 【33】 ① 独創性のある生命科学の研究を推進する。	○ 目指すべき研究の方向性 【33】 ① 独創性のある生命科学の研究を推進する。	今年度の「独創性のある生命科学研究」のプロジェクト課題を、『生活習慣病に関する総合的研究—分子遺伝学的病態解析から予防・治療まで—』と設定し、学内公募を行った結果、10件の申請があり、その内5件を採択し、学長裁量経費から8,500千円を研究助成した。（「資料編」資料3-1参照）
【34】 ② 地域に特異的な疾患の研究を推進し、健康増進に役立てる。	【34】 ② 地域に関連のある疾患の研究を推進し、健康増進に役立てる。	昨年度に引き続き、「ライム病」の病態解明と治療について重点的に取り組んでいる。
○ 重点的に取り組む領域 【35】 ① 高次機能維持・遺伝子発現制御・難治性疾患制御の分子基盤の研究	○ 重点的に取り組む領域 【35】 ① 高次機能維持・遺伝子発現制御・難治性疾患制御の分子基盤の研究を引き続き推進する。	(1) 高次機能維持、遺伝子発現制御及び難治性疾患制御の分子基盤の研究として、以下の新規5課題、継続13課題の研究を重点的に推進している。 【新規】 ① 生活習慣病である癌の発生メカニズムの解析 ② 生活習慣病の早期予防のための幼小児期・思春期からの生活習慣の修正による介入教育システムの構築とその効果判定のためのコホート研究体制の構築 ③ 糖尿病性腎症の成因解明と新規治療法の開発 ④ 転写因子 Foxo 1 による摂食調節機構の解明 ⑤ 生活習慣病に罹患しやすい性格特性の解明 (2) 学内外の学生・職員を対象とした「旭川医科大学フォーラム」を年間29回開催した。講演は、新任教授、学外研究者、学内研究プロジェクト担当者などによって行わ

中期計画	年度計画	計画の進捗状況等	
		<p>れ、毎回50～100名の参加者を得ている。また、このフォーラムは「北海道医師会生涯教育プログラム」になっており、地域医療者の生涯教育として機能している。</p> <p>(3) 平成17年4月から民間企業等からの資金により、「消化管再生修復医学講座」(寄附金受入額：66,000千円/3年、客員教員：2名)及び「眼組織再生医学講座」(寄附金受入額：100,000千円/3年、客員教員：2名)を開設した。また、同じく平成18年4月から「人工関節講座」(寄附金受入額：56,000千円/2年、客員教員2名)の開設を決定した。(「資料編」資料15-7参照)</p>	
<p>【36】</p> <p>② 地域に特異的な疾患の調査研究及び病態解明に関する研究</p>	<p>【36】</p> <p>② 地域に関連のある感染性疾患・アレルギー性疾患・寒圏医学等に関する調査研究及び病態解明に関する研究を継続する。</p>	<p>地域に根ざした研究として「難治性寄生虫疾患(エキノコックス症、脳囊虫症)に関する研究」、「白樺花粉症発症に係わる免疫機構に関する研究」及び「積雪寒冷地での凍死の病態学的研究と診断確立」などの研究を継続して推進している。</p>	
<p>【37】</p> <p>③ 遠隔医療の高質化研究開発と利用促進</p>	<p>【37】</p> <p>③ 遠隔医療システムの高質化を図るとともに、廉価な映像システムにも対応可能なものとし、僻地医療への貢献を図る。</p>	<p>(1) 遠隔医療システムは、道内を中心に国内外41の医療機関とネットワークを形成し、医療過疎の解消に貢献している。(「資料編」資料15-10参照)</p> <p>(2) 平成18年2月にはシステムを更新し、データのデジタル化・IP化を図ることにより、鮮明な画像、保存、記録、検索も可能となった。また、廉価な映像システムにも対応可能となり、運用コストの削減、幅広い医療機関との連携が可能となった。</p>	
<p>○ 成果の社会への還元に関する具体的方策</p> <p>【38】</p> <p>① 平成16年度末までに、ホームページに学内の研究情報を公開する。</p>	<p>○ 成果の社会への還元に関する具体的方策</p> <p>(平成17年度は年度計画なし)</p>	<p>● 教員の過去5年間の研究業績(学術論文、著書等)、学術講演、特許及び技術移転、競争的資金の受入などの実績をホームページ上に公開している。さらに、本学が保有する学術論文等をデータベースに登録し、その研究成果を公開することについて検討を開始した。</p>	
<p>【39】</p> <p>② リエゾンオフィスを設置し、研究成果の活用促進を図る。</p>	<p>【39】</p> <p>① 研究成果の活用促進を図るため、リエゾンオフィスの設置を検討する。</p>	<p>本学におけるリエゾンオフィスの設置に向けての検討を開始した。</p>	
<p>【40】</p> <p>③ 地方公共団体や民間企業等地域社会との研究連携を促進する。</p>	<p>【40】</p> <p>② 民間企業等との共同研究等を推進する。</p>	<p>民間企業等との共同研究として、「医療過疎地域におけるITを利用した健康管理・緊急医療サービスの有効性研究」のほか18件、受託研究として、「循環器系におけるプロスタノイド受容体の役割解明」のほか21件、総計41件の共同研究及び受託研究を実施した。</p>	

中期計画	年度計画	計画の進捗状況等	
<p>○ 研究の水準及び成果の検証に関する具体的方策</p> <p><b>【41】</b></p> <p>① 研究の水準及び成果を、論文数・インパクトファクター等により検証する。</p>	<p>○ 研究の水準及び成果の検証に関する具体的方策</p> <p><b>【41】</b></p> <p>① 研究の水準及び成果を、論文数・インパクトファクター等により客観的に検証する。</p>	<p>各講座から提出を受けた業績一覧を分析・調査することにより、研究の水準及び成果を客観的に検証した。</p>	
<p><b>【42】</b></p> <p>② 地域社会貢献型の研究は、目標と成果に基づいて検証する。</p>	<p><b>【42】</b></p> <p>② 地域社会貢献型の研究は、目的と成果に基づいた検証方法を確立する。</p>	<p>地域社会貢献型の研究（ライム病及びエキノコックスに関する研究、白樺花粉症発症に係る免疫機構に関する研究、積雪寒冷地での凍死の病態生理学的研究と診断の確立に関する研究）について、過去2年間の研究論文及び学会発表等の実績をもって検証することとした。</p>	

**I 大学の教育研究等の質の向上**  
**2 研究に関する目標**  
**(2) 研究実施体制等の整備に関する目標**

中期目標	<ul style="list-style-type: none"> <li>○ プロジェクト研究を推進支援するシステムを構築する。</li> <li>○ 研究評価に基づき、研究活動を活性化する。</li> <li>○ 成果の期待できる研究を推進する環境の整備を図る。</li> <li>○ 外部資金の獲得、知的財産等の管理、活用を促進する。</li> </ul>
------	--

中期計画	年度計画	計画の進捗状況等	
<p><b>【43】</b></p> <p>○ 研究戦略にかかわる企画・立案・推進などの支援を行う研究戦略・教育支援室を充実させる。</p>	<p><b>【43】</b></p> <p>○ 研究戦略・教育支援室を充実させ、研究戦略にかかわる企画・立案・推進などの支援を行う。</p>	<p>(1) 研究戦略・教育支援室が主体となり、「独創性のある生命科学研究」をテーマに全学公募し、その選定作業を行った。(「資料編」資料3-1 参照)</p> <p>(2) 研究成果発表会を実施し、また、研究フォーラム報告集に研究成果や研究戦略・教育支援室の評価を掲載することとした。</p>	
<p>○ 研究活動の評価及び評価に基づく奨励制度の導入</p> <p><b>【44】</b></p> <p>① 平成16年度から、研究活動評価体制を充実させ、自己評価を毎年、外部評価を3年毎に行う。</p>	<p>○ 研究活動の評価及び評価に基づく奨励制度の導入</p> <p><b>【44】</b></p> <p>① 研究活動評価体制を充実させ、自己評価を行う。</p> <p>点検評価室で研究活動評価の基準を作成する。さらに自己評価に必要なデータを収集し、自己評価報告書を作成する。</p>	<p>点検評価室「研究活動」評価部会において、大学評価・学位授与機構の研究活動の評価基準に基づき、自己評価を実施している。また、評価結果を報告書として取りまとめた。</p>	
<p><b>【45】</b></p> <p>② 研究活動等の評価に基づき、研究資金について傾斜配分を行う。</p>	<p><b>【45】</b></p> <p>② 各講座等より提出される研究活動の報告及びその審査に供する基準の見直しを行う。また、傾斜配分の重み付けの程度について再検討を行う。</p>	<p>平成17年度教育研究基盤校費の傾斜配分の評価項目として、「チュートリアル教育、リメディアル教育等」、「UN、JICA、NGO等の出席・参加」などの項目を追加し、さらに診療関連事項についても勘案することとした。また、各評価項目について、重み付けを検討した。</p>	
<p><b>【46】</b></p> <p>③ 平成18年度末までに、高い評価を受けた研究成果に対する顕彰制度を導入する。</p>	<p><b>【46】</b></p> <p>③ 研究戦略・教育支援室において、顕彰制度導入に向けて、その制度の具体的な内容について検討する。</p>	<p>職員表彰規程の運用に関する申合せを定め、平成17年度から名誉・善行による表彰を行うこととした。本年度は第1回目として、学術専門誌における掲載論文が特に高い評価を受けた薬理学講座の研究グループを表彰した。</p>	
<p><b>【47】</b></p> <p>○ 中央研究施設による研究支援体制の見直し・整備・充実を図る。</p>	<p><b>【47】</b></p> <p>○ 中央研究施設による研究支援体制を見直し・整備・充実を図る。</p>	<p>学部学生実習及び各講座・各研究グループへの研究支援の在り方について、医学研究における動物実験の技術的方法論の多面的支援や一定期間研究用機器の貸出し及び操作方法等の指導体制等の整備などについて検討を進めることとした。</p>	



中期計画	年度計画	計画の進捗状況等	
<p>○ 外部資金の獲得、知的財産管理等に係る具体的方策 【48】</p>	<p>○ 外部資金の獲得、知的財産管理等に係る具体的方策 【48】</p> <p>① 外部資金獲得のため、「独創性のある生命科学研究」を選定し、それに対し、学内で当該研究への参画研究プロジェクトを公募し研究班を形成する。</p>	<p>独創性のある生命科学研究として、『生活習慣病に関する総合的研究—分子遺伝学的病態解析から予防・治療まで—』と設定し、学内公募を行った結果、10件の応募があり、5件を選定した。（「資料編」資料3-1参照）</p>	
<p>【49】</p> <p>① 競争的資金獲得のため、文部科学省科学研究費補助金の申請を各教員1件以上行う。</p>	<p>【49-1】</p> <p>② 文部科学省科学研究費補助金の申請を各教員1件以上行い、採択率の向上に努める。</p> <p>【49-2】</p> <p>③ 厚生労働科学研究費補助金、CREST、NEDO等の申請について、学内研究プロジェクトは積極的に申請を行う。</p>	<p>文部科学省科学研究費補助金の申請について、説明会及び大学ホームページ、電子メールなどによるPRの結果、特定領域研究7件、基盤研究152件、萌芽研究50件、若手研究44件の総計253件の新規の申請があり、昨年度に比べ増加した。</p> <p>文部科学省科学研究費補助金以外の各種研究費助成について、各種説明会及び大学ホームページや電子メールを活用してPRを行っている。本年度は、厚生労働科学研究費補助金に26件、上原記念生命科学財団及び内藤記念科学振興財団等の研究助成等に44件の応募があった。</p>	
<p>【50】</p> <p>② 知的財産創出手法、特許の出願や利益相反問題等への対応など、知的財産に関する学内啓発を行い、知的財産の計画的創出を図る。</p>	<p>【50】</p> <p>④ 知的財産創出手法、特許の出願や利益相反問題等への対応など、知的財産に関する学内啓発を行い、知的財産の計画的創出を図る。</p>	<p>(1) 知的財産管理アドバイザーに関する要項を作成して、アドバイザーを置き、教員等からの知的財産権に関する疑問等を解消するための個別の相談を実施した。</p> <p>(2) 利益相反に関して、文部科学省研究振興局及び徳島大学から講師を招いて、説明会を実施した。</p> <p>(3) 臨床研究に係る利益相反ポリシーを制定し、臨床研究の適正性についての審査等を行う利益相反審査委員会を設置した。</p>	

**I 大学の教育研究等の質の向上**  
**3 その他の目標**  
**(1) 社会との連携、国際交流等に関する目標**

<b>中期目標</b>	<ul style="list-style-type: none"> <li>○ 地域医療を担う医療従事者の生涯学習及び職業能力の向上に貢献する。</li> <li>○ 住民への予防・健康医学等の啓発活動を行う。</li> <li>○ 教育面での社会貢献を推進する。</li> <li>○ 国際的な交流・連携・協力活動を推進するための体制を整備する。</li> <li>○ 発展途上国への研究支援を行う。</li> </ul>
-------------	---

中期計画	年度計画	計画の進捗状況等	
<p>○ 地域の医療従事者に対する生涯学習サービスの実施</p> <p><b>【51】</b></p> <p>① 平成16年度末までに、スキルズ・ラボラトリーを地域医療従事者の技能の向上・維持のために開放する。</p>	<p>○ 地域の医療従事者に対する生涯学習サービスの実施</p> <p>(平成17年度は年度計画なし)</p>	<p>● スキルズ・ラボラトリーの活用等</p> <p>(1) 「スキルズ・ラボラトリー管理運営要項」の一部改正を行い、使用者の範囲に「病院各部の技術職員」を加え、施設の利用促進を図った。</p> <p>(2) 新たに「中心静脈穿刺シミュレータ」を導入し、実習設備の充実を図った。</p>	
<p><b>【52】</b></p> <p>② 遠隔医療センターのシステムを用いた学外の医療機関へのリアルタイムでの医療技術指導、画像診断及び病理診断サービスを拡充する。</p>	<p><b>【52】</b></p> <p>① 遠隔医療センターのシステムを用いた学外の医療機関へのリアルタイムでの医療技術指導、画像診断及び病理診断サービスを拡充する。</p>	<p>(1) 道内を中心に国内外41の医療機関とネットワークを形成し、リアルタイムでの手術の指導、MRI・CT・X線フィルム画像・心電図・消化管内視鏡像などの画像診断、術中迅速病理組織診断(テレパソロジー)などを行っている。平成17年度も新たに深川市立病院と契約を結び、画像診断及び病理診断サービスの拡充を行っている。(「資料編」資料15-10参照)</p> <p>(2) アジアを世界の情報拠点にするため政府が進めている「アジア・ブロードバンド計画」の第一弾プロジェクトに、「国際遠隔医療実験」が採用され、平成18年2月には手術の様子を世界で初めて高画質のハイビジョン立体動画でシンガポール共和国及びタイ王国に送る実験を行い、新しい画像送受信技術の確立や、日本の進んだ医療を東南アジアなどに広める国際医療支援拠点を目指している。(「資料編」資料15-10参照)</p>	
<p><b>【53】</b></p> <p>③ ホームページにより医薬品情報の発信を充実する。</p>	<p><b>【53】</b></p> <p>② ホームページにより医薬品情報の発信を充実する。</p>	<p>以下の医薬品情報を病院薬剤部のホームページに掲載している。</p> <p>① 患者さん向け説明文書(特定生物由来製剤)</p> <p>② 患者さん向け薬品情報提供データ</p> <p>③ 医薬品相互作用データベース</p> <p>④ 医薬品添付文書情報</p> <p>⑤ メールお薬相談室</p>	

中期計画	年度計画	計画の進捗状況等	
<p>○ 地域住民への予防・健康医学等の啓発活動及び学習の場を提供する。</p> <p><b>【54】</b></p> <p>① 年2回以上の公開講座を開催する。</p>	<p>○ 地域住民への予防・健康医学等の啓発活動及び学習の場を提供する。</p> <p><b>【54】</b></p> <p>① 年2回以上の公開講座を開催する。</p>	<p>大学の裁量で受講料を設定できるようになったことから、会場を市内のホテルから大学の施設に変更するなど経費の縮減に努め、受講料の低廉化を図った。</p> <p>(1) 体験型 『家庭介護の基本—自立をうながす介護と介護者の健康づくり—』 開講日：平成17年7月26日・27日 受講者数：28人</p> <p>(2) 講義型 『生活習慣病を克服しよう!!』 開催期間：平成17年9月29日～10月18日 講座数：6回 受講者数：76人</p>	
<p><b>【55】</b></p> <p>② 住民の要請に応じて講師を派遣する「旭川医科大学派遣講座」の内容を充実させる。</p>	<p><b>【55】</b></p> <p>② 住民の要請に応じて講師を派遣する「旭川医科大学派遣講座」の内容を充実させる。</p>	<p>「旭川医科大学派遣講座」について、さらに地域のニーズに応えるべく、適宜講演題目を見直すとともに、ホームページの案内サイトを更新した。また、派遣対象先を地方自治体以外の公共機関にも拡大し、昨年度（47件）を上回る実績（66件）を挙げた。</p>	
<p>○ 社会人への教育上の配慮の促進</p> <p><b>【56】</b></p> <p>① 夜間や夏季・冬季の休業期間中の研究指導等の配慮を継続する。</p>	<p>○ 社会人への教育上の配慮の促進</p> <p><b>【56】</b></p> <p>① 夜間や夏季・冬季の休業期間中の研究指導等の配慮を継続する。</p>	<p>夜間や夏季・冬季の休業期間中に社会人学生の都合に合わせた集中講義・研究指導を行っている。特に、修士課程においては平成17年度から社会人に対し、長期履修コースを開設し、土・日曜日、夏季・冬季休業期間及び平日の19時以降等、社会人が履修しやすい時間帯で講義や研究指導を行い配慮している。</p>	
<p><b>【57】</b></p> <p>② 平成21年度末までに、大学院の長期履修コースの導入を検討する。</p>	<p><b>【57】</b></p> <p>② 大学院修士課程において長期履修コースを設置し、社会人の勉学環境に配慮する。</p>	<p>平成17年度から長期履修コースを開設し、現在5人が活用している。</p>	
<p><b>【58】</b></p> <p>③ 平成21年度末までに、医師・看護師以外の専門家を養成するための医科学専攻大学院の設置を検討する。</p>	<p><b>【58】</b></p> <p>③ 医師・看護師以外の専門家を養成するための医科学専攻大学院に関する情報を入手し、設置の可能性について引き続き検討する。</p>	<p>他大学の医科学専攻大学院修了者の動向等について調査し、また、大学院博士課程の定員充足率の向上に向けての改善策と併せて検討した。</p>	
<p><b>【59】</b></p> <p>④ 初期卒後臨床研修終了後の病院勤務医に対して、博士課程（夜間開講）入学を勧める。</p>	<p><b>【59】</b></p> <p>④ 初期卒後臨床研修終了後の病院勤務医に対して、博士課程（夜間開講）入学を積極的に勧める。</p>	<p>(1) 各講座・大学院担当教員を通じて、大学院への進学を勧めた。さらに、大学院への進学を勧めるため、本学同窓会と連携し、平成17年8月に実施された同窓会主催の初期卒後臨床研修修了予定者に対する「後期臨床研修・専門医養成についての情報交換会」の場において、博士課程小委員会から大学院への進学についてPRした。また、</p>	

中期計画	年度計画	計画の進捗状況等	
		<p>大学ホームページ上に大学院専用サイトを立ち上げ、閲覧しやすいように改善した。            (「資料編」資料15-4参照)</p> <p>(2) 博士課程小委員会の下に「大学院博士課程入試」検討ワーキンググループを設置し、博士課程の定員充足、学生募集方法、入学者選抜の在り方などについて検討した。            (「資料編」資料15-4参照)</p>	
<p>【60】</p> <p>○ 平成20年度末までに、附属図書館を地域医療従事者へ24時間開放する。</p>	<p>【60】</p> <p>○ 大学附属図書館の地域医療従事者へ開放している事例に関する情報を入手し、実施に向けての方法について引き続き検討する。</p>	<p>地域住民・医療従事者に対して、開館時間内で図書館を開放している。本年度は、地域医療従事者への24時間開放について、既に実施している国立2大学より登録者数・利用者数などの参考となる情報を入手し、本学の課題について検討を進めた。</p>	
<p>○ 国際的な交流や留学生の受け入れについての体制整備</p> <p>【61】</p> <p>① 国際交流企画推進室を設置し、外国大学等との学術交流・留学生交流を一層推進する。</p>	<p>○ 国際的な交流や留学生の受け入れについての体制整備</p> <p>【61】</p> <p>① 国際交流企画推進室を設置し、外国大学等との学術交流・留学生交流を一層推進する。            現在実施されている講座等での国際交流実績に基づいて諸外国大学等との姉妹校提携について引き続き推進する。</p>	<p>(1) 国際交流委員会を発展的に解消し、国際交流推進室を設置した。            (2) 講座等の交流実績に基づき、新たに中国医科大学と学術交流協定を締結した。また、現在、学術交流協定を締結している米国マーサー大学医学部及び中国南京中医薬大学との協定有効期限が満了することから、改めて学術交流に関する協定の更新を行った。</p>	
<p>【62】</p> <p>② 外国人研究者や留学生の宿泊施設を含めた国際交流センターの設置を検討する。</p>	<p>【62】</p> <p>② 外国人研究者や留学生の宿泊施設を含めた国際交流センターの設置を検討する。</p>	<p>宿舎の一部を国際交流センターに転用することなどを検討した。</p>	
<p>【63】</p> <p>○ 発展途上国への研究技術供与を行う。</p>	<p>【63】</p> <p>○ 発展途上国への研究・教育・技術供与を行う。</p>	<p>(1) 昨年度に引き続き、寄生虫学講座、内科学第一講座、眼科学講座、脳神経外科学講座を中心に、インドネシア共和国ほか8カ国の発展途上国に対して、            ①遺伝子診断法等の技術移転セミナーの開催            ②心臓エコー検査技術の普及や心臓カテーテル検査技術の導入に対する援助            ③アジア・ブロードバンド計画に沿った遠隔医療の実施            ④若手外科医を対象とした教育講演を継続して行っている。            (2) 国際協力機構(JICA)からの5年間の委託事業で、発展途上国の保健医療関係者が自国の乳幼児死亡率の低下や妊産婦の健康状態改善を目指すために学ぶ、「母子保健人材育成コース」の研修を40日間にわたって実施した。3年目の今年度は、アジア、中南米、アフリカの8カ国から医師、保健師、看護師等の11人を受け入れた。</p>	

**I 大学の教育研究等の質の向上**  
**3 その他の目標**  
**(2) 附属病院に関する目標**

- |      |   |
|------|---|
| 中期目標 | <ul style="list-style-type: none"> <li>○ 医療の質の向上を目指す。</li> <li>○ 医療従事者の教育の充実を目指す。</li> <li>○ 業務運営の改善及び効率化を目指す。</li> </ul> |
|------|---|

中期計画	年度計画	計画の進捗状況等	
<p>○ 患者本位の医療の充実・推進 【64】</p> <p>① 平成16年度末までに、病棟・外来を臓器別・系統別の診療体制にし、専門医療の高度化を図る。</p>	<p>○ 患者本位の医療の充実・推進 【64】</p> <p>① 外来再開発において、臓器別・系統別の診療体制をより充実させることにより、患者に優しく、理解されやすい、患者本位の専門医療の高度化を図る。</p>	<p>(1) 外来診療棟の同一フロアに内科と外科を配置し、一体化した臓器別診療体制を構築した。また、「病院案内表示」検討ワーキンググループを設置し、臓器別・系統別診療体制に対応した、患者にとってわかりやすい案内表示に改めた。</p> <p>(2) 高齢者や歩行困難な来院者等に配慮し、玄関棟にエスカレーターを導入するとともに、外来診療棟にエレベーター1基を増設した。</p>	
<p>【65】</p> <p>② 平成18年度末までに、臓器別専門医療間の緊密な連携を図り、総合的医療の充実により全人的医療を目指す。</p>	<p>【65】</p> <p>② 外来再開発において、臓器別・系統別の診療体制を確立させ、かつ、臓器別・系統別専門医療間の緊密な連携と総合的医療の充実による全人的医療を目指すよう検討する。</p>	<p>(1) 平成18年1月に「地域医療総合センター」を設置し、高度な専門医療と総合医療、救急医療、集中治療、遠隔医療、在宅医療及び医療福祉との統合を図り、全人的医療の確立を図った。</p> <p>(2) 外来は、内科・外科を同じフロアに配置し、また、点滴センターを設置して点滴業務を集約化することにより、患者サービス及びリスクマネジメントの向上を図った。</p> <p>(3) 脳卒中患者に対する診療の質の向上を図るため、平成17年12月に、救急部、脳神経外科、神経内科、循環器科を中心としたストロークチームを設置し、診療を開始した。</p>	
<p>【66】</p> <p>③ 平成18年度末までに、患者から医療サービスの評価を受ける等、患者参加型の医療を充実させる。</p>	<p>【66】</p> <p>③ 患者に治療計画及び看護計画を提示する他、医療の提供にあたり、医療者が適切な説明を行い、患者の理解を得るように努める。</p>	<p>医療従事者が入院患者に治療計画及び看護計画を提示・説明し、患者参加型の医療に努めている。</p>	
<p>【67】</p> <p>④ 平成20年度末までに、救命救急センターの設置を検討する。</p>	<p>【67】</p> <p>④ 地域医療総合センターが稼働し、軌道に乗った時点で、救命救急センター設置の検討を行う。</p>	<p>(1) 平成18年1月に地域医療総合センター（救急部、集中治療部、総合診療部、遠隔医療センター、地域医療連携室で構成）を設置した。今後は、救命救急センター設置の検討を行うこととしている。</p> <p>(2) 救急医療への需要が高まる中、平成18年1月から旭川市二次救急医療輪番制に参加し、救急患者を積極的に受け入れ（「資料編」資料15-6参照）、地域医療機関とし</p>	

中期計画	年度計画	計画の進捗状況等	
		での役割を果たすとともに、地域医療に貢献している。	
【68】 ⑤ 平成16年度末までに、医師、コ・メディカルによる緩和ケアチームを結成する。	【68】 ⑤ 緩和ケアチームは症例検討会を含めて、実施状況等の検証を行い、内容の充実に努める。	外来診療棟改修に伴い、平成17年11月から緩和医療専門外来を設置し、緩和医療専従医師を配置する等、内容の充実に努めている。	
【69】 ⑥ 患者サービスの提供と効率的な運営を目的に、病院給食の質の向上を図る。	【69】 ⑥ 病院給食の選択メニュー及びイベントメニュー等の拡大、質の向上を継続して実施するよう、検証を行う。	(1) 選択食を週4回実施しているほか、イベントメニューとして年間30回ほど、開院記念日や文化の日、クリスマスなどの行事食、年2回(春と秋)の季節のお弁当、誕生日や出産時のお祝い食を実施する等、内容を充実しながら病院給食の質の向上を目指している。 (2) 平成17年10月には、入院患者を対象に献立内容、味、盛り付け等についてアンケートを行い、より安全でおいしい食事作りができるように改善していくこととした。	
○ 診療支援体制の整備 【70】 ① 診療業務のさらなる効率化を推進するため、物流部門として医療材料、消耗品等の供給の一元管理を行う物流管理システムの充実に努める。	○ 診療支援体制の整備 【70】 ① 手術部、集中治療室、放射線部の物品管理状況を分析し、マスター管理を徹底する等の業務改善を行い、医療材料、消耗品等、より多くをSPDを含めて一元管理することで物流管理システムの充実に努める。	「手術部等における物品管理システム」を導入することにより、術式別診療材料セット用リスト作成を自動化し、業務の効率化を図った。また、同物品管理システムによる手術コスト分析用の術式別原価計算ソフトについて試行している。	
【71】 ② 平成17年度末までに、地域医療機関との連携体制の拡充を目的に、地域医療連携室、総合診療部、救急部、集中治療部、遠隔医療センターを統括した「地域医療総合センター」を設置する。	【71】 ② 医療・福祉機関との連携強化とネットワークを構築する目的で、地域医療連携室、総合診療部、救急部、集中治療部、遠隔医療センター等が互いに連携した地域医療総合センターを設置する。	平成18年1月に地域医療総合センターを設置し、高度な専門医療と総合医療、救急医療、集中治療、遠隔医療、在宅医療及び医療福祉との統合を図り、全人的医療を確立するとともに、地域医療機関、福祉機関、自治体との連携を円滑に行うこととした。	
【72】 ③ 平成16年度から、次世代遠隔医療ネットワーク制御技術の開発を推進する。	【72】 ③ 遠隔医療システムの更新にともない、ネットワークを含めた新たな技術の開発を推進する。	(1) 平成17年9月に本院と道立羽幌病院との間で遠隔診断を行い、画像へ双方向から書き込みのできる技術を開発した。 (2) 平成18年2月に遠隔医療システムを更新し、データのデジタル化・IP化により、鮮明な画像の保存や記録が可能となった。	

中期計画	年度計画	計画の進捗状況等	
<p>【73】</p> <p>④ 高度先進医療設備等の継続的充実を図る。</p>	<p>【73】</p> <p>④ 医療技術の水準を向上させるため、高度先進医療にかかる設備等について、継続的な計画のもと充実を図る。</p>	<p>今年度は、核磁器共鳴断層撮影診断システム（MRI）とCR画像読取システムの更新を行った。また、各部門における設備等について、年度別の整備計画の策定を検討している。</p>	
<p>○ 高度先端医療の開発・提供</p> <p>【74】</p> <p>① 医療技術水準の向上のために、高度先端医療の開発・提供を図るほか、新たな診断・治療・医療技術等の開発を推進する。</p>	<p>○ 高度先端医療の開発・提供</p> <p>【74】</p> <p>① 高度な医療技術の開発や、患者のニーズに対応した高度先進医療を提供するため、高度先進医療専門委員会を中心に、医療技術水準の向上を図り、新たな診断・治療・医療技術等の開発を推進する。</p>	<p>「腹腔鏡下広汎子宮全摘出術」が平成17年8月16日付で厚生労働省により高度先進医療に承認された。また、「カラー蛍光観察システムを使用した肺癌の早期診断」については申請中、「悪性黒色腫又は乳ガンにおけるセンチネルリンパ節の同定と転移の検索」については、現在申請に向けて準備中である。さらに高度先進医療の申請を増やすために、各診療科の実施状況を調査した。</p>	
<p>【75】</p> <p>② 電子カルテシステムを中心とした病院情報管理システムの充実を図る。</p>	<p>【75】</p> <p>② 診療情報の開示を、さらに推進するとともに病院経営改善、医療の効率化のため、病院収支の把握と多面的な分析や疾患別治療コスト分析と最適な治療計画（クリニカルパス）立案を支援するシステムの構築を図る。</p>	<p>(1) 在院日数の短縮を目的に、DPCに対応した診療科別による1入院期間における在院日数区分別の退院患者割合及び対出来高点数差一覧を運営状況として報告することとした。同じく、DPCに対応した1入院期間における診断群分類別による患者毎の点数差一覧を各診療科に配付することにより、包括にかかる評価・分析を行うこととした。</p> <p>(2) 病院情報管理システムと組み合わせた電子クリニカルパスシステムを開発し、現在、一部の病棟で試験的に実施している。</p>	
<p>○ 病院情報の公開と情報管理</p> <p>【76】</p> <p>① 平成18年度末までに、診療科、部門別診療実績の公開を検討する。</p>	<p>○ 病院情報の公開と情報管理</p> <p>【76】</p> <p>① 患者から医療サービスの評価を受けるため、病院情報として、診療科、部門別の診療実績等をホームページ上において公開するよう検討を行う。</p>	<p>病院全体の診療実績（患者数、検査件数、手術件数等）について、ホームページで公開している。診療科、部門別の実績の公開については、引き続き検討している。</p>	
<p>【77】</p> <p>② 個人情報等のセキュリティを徹底するため、管理システムを整備する。</p>	<p>【77】</p> <p>② 病院情報管理システムにおけるセキュリティ管理の点検を行い、改善に向けた具体策を検討する。</p>	<p>(1) 病院情報ネットワークと大学情報ネットワークとの接続部のファイアウォールシステムを更新し、病院情報ネットワーク上の安全性を確保した。</p> <p>(2) 病院情報管理システムのセキュリティ改善項目を整理し、緊急性を判断しながら、順次、整備を行うこととした。</p>	

中期計画	年度計画	計画の進捗状況等	
<p>○ 医療の質やサービスに対して自己評価や外部評価による評価制度の検討</p> <p><b>【78】</b></p> <p>① 財団法人日本医療機能評価機構の認定を取得することを目標に、病院機能の見直しと恒常的な医療の質の向上を図る。</p>	<p>○ 医療の質やサービスに対して自己評価や外部評価による評価制度の検討</p> <p><b>【78】</b></p> <p>① 院内に設置された病院機能モニター委員会による、定期的、継続的な自己点検の実施により、病院機能状況を把握し、恒常的な医療の質の向上を図る。</p>	<p>平成17年6月に各診療科等に自己評価調査票を配付し、自己点検及び自己評価を行うとともに、平成17年8月に4階病棟、平成18年2月には5階病棟において、モニター委員による実地点検を実施した。</p> <p>自己点検及び自己評価の集計結果等については、平成18年1月開催の病院機能モニター委員会において検討し、集計結果を病院長補佐会議等に報告するとともに、全部署に配付し、病院としての改善策等について提案した。</p> <p>また、評価上、特に改善を図るべき項目については、該当診療科に改善策等の提出を求め、病院機能全体の更なる向上を目指すこととした。</p>	
<p><b>【79】</b></p> <p>② 平成17年度末までに、病院の目標・計画等を評価するため、外部委員を含む評価基準委員会を設置し、自己評価をするための基準の設定を行い、平成18年度から、目標・計画にかかる自己点検を実施し、病院運営の改善等に反映させる。</p>	<p><b>【79】</b></p> <p>② 病院の目標・計画等を評価するため、外部委員を含む評価基準委員会を設置し、自己評価をするための基準の設定を行う。</p>	<p>外部委員を含む「評価基準委員会」を設置し、自己評価をするための基準の設定を行った。</p>	
<p><b>【80】</b></p> <p>③ 評価結果については、院内外に周知・公表する。</p>	<p><b>【80】</b></p> <p>③ 高度先進医療等の研究課題や、病院統計として、患者数、在院日数、病床稼働率、紹介率等の公表を行う。</p>	<p>(1) 「病院機能評価」及び「赤ちゃんにやさしい病院」の認定取得（「資料編」資料15-9参照）については、ホームページで公開しており、高度先進医療の実施件数などは掲載予定である。</p> <p>(2) 患者数、手術件数、院外処方箋発行率等は、年報として大学概要で公開している。</p>	
<p>○ 安全管理（リスクマネジメント）体制の整備</p> <p><b>【81】</b></p> <p>① 平成16年度から、安全管理から見た医師、コ・メディカル等の勤務体制の見直しと人員配置の適正化を検討する。</p>	<p>○ 安全管理（リスクマネジメント）体制の整備</p> <p><b>【81】</b></p> <p>① コ・メディカルの勤務体制の見直しと、安全管理からみた人員配置の適正化の検討を、継続的に行う。</p>	<p>(1) 勤務体制を見直した結果として、薬剤師2名、検査技師1名、放射線技師1名を増員した。</p> <p>(2) 手術件数の増加等に対応するため看護要員3名を増員、さらに、産休代替要員として5名増員することとした。</p> <p>(3) 薬剤部においては、宿直の翌日を非番とする勤務体制を施行することにより、外注職員を含む、職員の健康管理面及び安全管理（リスクマネジメント）の整備を図った。</p> <p>(4) 各病棟にメディカルクラーク及び看護助手を配置し、看護業務の見直しを図った。</p>	



中期計画	年度計画	計画の進捗状況等	
<p><b>【82】</b></p> <p>② 平成18年度末までに、安全な医療を提供するため、外部委員の受入等、既存の安全管理体制を見直す。</p>	<p><b>【82】</b></p> <p>② 安全な医療を提供するため、具体化した安全予防策の検証・評価、また、外部から専門性を有する外部委員を受け入れる等、既存の安全管理体制が十分な機能を果たしているかを見直す。</p>	<p>(1) リスクマネージャー (RM) 連絡会議を毎月開催し、安全管理対策を検討するとともに、検討内容については、年4回開催される全部署のRMが出席する全体会議で報告し、全RMで活動内容の検証・評価を行っている。</p> <p>(2) 毎年、重点項目を決めて行われる、大学間相互チェックによる外部の評価を受けるなど、安全管理体制の改善に努めている。</p> <p>(3) 医療調査委員会等では、専門性を有する外部委員として、市内の他病院の医師や弁護士を積極的に活用し、審議内容等の透明性を確保するなど、安全管理体制の機能の充実強化に努めている。(「資料編」資料15-5参照)</p>	
<p>○ 医療従事者等の教育・研修の充実</p> <p><b>【83】</b></p> <p>① 平成16年度から、総合診療部を中心とした卒後臨床研修センターを整備し、幅広い医療知識と技術を有する臨床医の養成のため、初期臨床研修プログラム等の充実を図る。</p>	<p>○ 医療従事者等の教育・研修の充実</p> <p><b>【83】</b></p> <p>① 専門医の養成を目的とした、高度な専門医療知識、技術修得のための専門臨床研修を充実するとともに、後期卒後臨床教育体制を整備する。</p> <p>また、各学会認定専門医及び指導医による指導体制のもと、専門医養成体制の充実を図り、それに基づいた専門臨床研修を行う。</p>	<p>(1) ●卒後臨床研修センターは、診療科等の臨床研修担当教員で構成されており、各科での研修を指導し、連絡調整を行っている。また、毎月定例で研修管理委員会を開催し、課題の解決、プログラムの円滑な運営・調整、計画立案について審議している。</p> <p>(2) ●平成16年度に研修医用宿舎を8戸整備し、平成17年4月から共用を開始した。平成17年度は、2年目研修医3人、1年目研修医1人が入居し、研修スケジュールに基づいて病院間を移動することが多い研修医にとっては特に有用である。</p> <p>(3) 「後期臨床研修」検討ワーキンググループを設置し、大学院教育との連携を含む専門医養成体制の充実について検討を進めるとともに、後期卒後臨床研修プログラムを作成し、研修医、学生等に配布し、ホームページにも掲載した。</p> <p>(4) 後期卒後臨床研修に備え、専門医及び指導医による指導体制の充実、医員の処遇改善を図った。</p>	
<p><b>【84】</b></p> <p>② 平成17年度末までに、院内の医師、コ・メディカル等職員の生涯教育として、各分野の専門的な生涯教育プログラムの作成・実践を行う。</p>	<p><b>【84】</b></p> <p>② 院内の医師、コ・メディカル等職員の生涯教育として、各分野の専門的な生涯教育プログラムの作成・実践を行う。</p>	<p>(1) 学内外の学生・職員を対象とした「旭川医科大学フォーラム」を年間29回開催した。講演は、新任教授、学外研究者、学内研究プロジェクト担当者などによって行われ、毎回50～100名の参加者を得ている。また、このフォーラムは「北海道医師会生涯教育プログラム」になっており、地域医療者の生涯教育として機能している。</p> <p>(2) 卒後臨床研修及び院内の医師の生涯教育の一環として、年4回、学内臨床病理検討会(CPC)を実施しており、毎回50～100名の参加者を得ている。</p> <p>(3) 病院職員を対象とした生涯教育プログラムとして、平成17年6月に「患者サービス」の面から、旭山動物園園長による講演を、また、平成17年12月に「医療訴訟」の面から、旭川地方裁判所総括判事による講演を開催した。</p>	
<p><b>【85】</b></p> <p>③ 平成16年度から、職員の意識改革を図るため、接遇、経営戦略等の研修を開始する。</p>	<p><b>【85】</b></p> <p>③ 全病院職員を対象とした研修を実施することで、自己評価を含めた職員の意識改革を図る。</p>	<p>平成17年9月に株式会社アイブレインから講師を招き「病院運営・経営」に関する講演会を開催した。さらに、平成18年2月に旭川パレスホテル総支配人を講師に招き「接遇」に関する講演会を開催し、それぞれ200名程度の受講者があった。</p>	

中期計画	年度計画	計画の進捗状況等	
<p><b>【86】</b></p> <p>④ 平成16年度から、地域医療従事者等に対する生涯教育の充実を図るため、遠隔医療システム等を活用した最新の医療知識・技術を学ぶ機会を提供する。</p>	<p><b>【86】</b></p> <p>④ 「北海道メディカルミュージアム」を構築し、上川中部圏自治体1市8町村を対象にスタートした。</p> <p>今後は、その効果を検証するとともに、対象地域の拡大を図る。</p>	<p>遠隔医療センター運営委員会では、平成16年度に実施したアンケートを基に実施計画を策定し、平成17年9月に「スポーツや立ち仕事で起きる足の痛みと膝の水の話」と題し道内8拠点、平成17年11月に「増加する糖尿病で怖い合併症も増加」と題し道内13拠点、平成18年2月に「まだまだ増える糖尿病 あなたが糖尿病を発症しないために」と題し道内10拠点の市町村とインターネット回線で結び、地域住民及び医療従事者に対して講演を行った。</p>	
<p>○ 病院長補佐体制の強化</p> <p><b>【87】</b></p> <p>① 平成16年度から、病院長をサポートし、病院経営戦略を企画・立案・実施するため経営企画部の充実を図る。</p>	<p>○ 病院長補佐体制の強化</p> <p><b>【87】</b></p> <p>① 経営企画部の役割として、病院情報を的確に分析し、病院マネジメントを含め、病院の方針、方向性を明確に提案することで、病院長の補佐体制の充実を図る。</p>	<p>(1) 健全な病院運営を行うため、経営企画部が中心となり、病院として優先的に取り組むべき課題を整理し、病院の事業計画を策定した。</p> <p>(2) 病院財務委員会及び病院経営改善専門部会を発展的に解消し、病院の管理運営及び経営改善に関する企画・立案等は、病院長、副病院長、病院長補佐、経営企画部長、病院事務部長による病院長補佐会議に、その機能を集約することとした。</p> <p>また、その下部組織として事前検討、情報交換を行うため、病院長補佐会議のメンバーに、経営企画副部長を始め、中央診療部門、事務部門を含めた病院長連絡調整会議を新設し、病院長補佐体制の充実を図った。</p> <p>病院長補佐会議については第一・第三火曜日、病院長連絡調整会議については第二・第四火曜日に開催している。</p>	
<p><b>【88】</b></p> <p>② 平成16年度から、病院長の職務、職責は格段に拡大することに伴い、病院長補佐体制を強化する。</p>	<p><b>【88】</b></p> <p>② 必要に応じて見直し等を行い、専門性を考慮した人材を配置する等して、病院長補佐体制を強化する。</p>	<p>(1) 平成17年8月から副病院長と病院長補佐に、診療、研究、教育及び患者サービスの役割を分担し、病院の運営に関する適切な分析・企画、迅速な意思決定を目指した病院長補佐体制の強化を図った。</p> <p>(2) 平成18年2月に本院外来全体の総括及び連絡調整を行う外来主任科長を設置し、外来診療体制の強化を図った。</p>	
<p>○ 自己収入の増加</p> <p><b>【89】</b></p> <p>① 自費診療（検診等）の積極的導入により、増収を図る。</p>	<p>○ 自己収入の増加</p> <p><b>【89】</b></p> <p>① 検診、ドック等、自費診療の積極的な受入れを行い、増収策を図る。</p>	<p>(1) 脳ドック、簡易脳ドック及び禁煙外来について、地域医療連携室からの広報活動やFAXによる予約制度を導入するなど患者の受け入れに積極的に取り組んでいる。また、今年度は新たに、上富良野町と国保メタボリックシンドロームの二次検診業務の契約を結んだ。(収入額 823千円)</p> <p>平成17年5月から、小児慢性特定疾患の医療意見書を文書料として徴収することとした。(収入額 1,106千円)</p> <p>(2) 診療報酬に関し、担当者による自己点検及び担当者と診療科との相互点検の強化を図ることにより、当月請求の徹底及び精度の高い診療報酬請求を行う体制を構築し、保留、返戻レセプトの縮減を図ることとした。</p>	

中期計画	年度計画	計画の進捗状況等	
		<p>(3) 出来高である手術については、入力後の担当者間の相互点検、さらに、ベテラン職員による点検を行う等、ダブルチェックによる請求漏れ、査定防止を図っている。</p> <p>(4) 未収金の削減、不良債権の防止策として、委任払い制度及びクレジットカードの導入に向け、収納業務全体の見直しを図り、窓口収納業務を一部外注化することとした。</p>	
<p>【90】</p> <p>② 高度先進医療の提供や特殊外来等における医療の高度化により、増収を図る。</p>	<p>【90】</p> <p>② 大学病院として、積極的に高度先進医療を提供する他、外来再開発で点滴センターの新設、看護外来等の整備を行うことで、増収策を図る。</p>	<p>(1) 母乳育児を推進し、ユニセフとWHOによる「赤ちゃんにやさしい病院」の認定を取得した。(「資料編」資料15-9参照) さらに、助産師による「助産師外来」、WOC看護認定看護師による「ストーマ外来」等、看護専門外来を実施し、妊産褥婦や患者の自立を支援した。</p> <p>(2) 平成17年11月には、外来診療棟改修の一部完了に併せ、点滴センターを新設した。</p>	
<p>【91】</p> <p>③ 各診療科・部門の収支を明確に示すことにより、職員の意識改革を図る。</p>	<p>【91】</p> <p>③ 病院管理会計システムを利用し、各部門毎の仔細な情報を分析・提示することで、病院職員としての意識改革を図る。</p>	<p>病院運営状況として、部門毎の収支を明確にするため、病院管理会計システムに係る基礎データを、迅速かつ正確に提供する体制の構築を進めている。</p>	
<p>【92】</p> <p>④ 地域医療連携室の機能強化により、自己収入の増加を図る。</p>	<p>【92】</p> <p>④ 地域医療連携室を地域医療総合センターに包括し、その役割や機能をより強化させることで、病院収入の増加を図る。</p>	<p>平成18年1月に、救急部、集中治療部、総合診療部、遠隔医療センター及び地域医療連携室で構成する地域医療総合センターを設置した。</p> <p>地域医療連携室においては、病床の一元管理及び救急による入院患者の病床振り分け等を行っている。</p>	

## I 大学の教育研究等の質の向上に関する特記事項

### 1. 教育面での取り組み

- (1) 医学部医学科における「リメディアル教育」の充実  
医学科では、物理、化学、生物の未履修者を対象に、学力向上のためリメディアル教育を行っており、医学専門科目の理解促進に有効であると判断したことから、平成18年度より「自然科学入門」として必修科目に位置付けることを決定した。
- (2) 「チュートリアル教育」実施体制の強化  
学生主体、問題解決教育である「チュートリアル教育」の実施体制を強化するため専門委員会を充実させ、チューター養成のためのワークショップや課題作成・ブラッシュアップ、チュートリアルガイドの作成能力の育成を図るため、課題作成者（リソースパーソン）養成ワークショップを実施した。
- (3) オンライン英語学習  
イントラネット環境下で医学英語を学ぶ「オンライン英語学習システム」を導入しており、新たに上級コースまで学習可能なコースの教材「Power Words オンラインコース」を追加し、医学英語教育を充実させた。
- (4) アーリーエクスポージャー教育  
医学科、看護学科において、「生命倫理」、「社会福祉論」、「医療人類学」、「医療人間学」、「環境科学」などの講義及び入学1年次に医療機関・介護施設・心身障害児施設での早期体験実習を実施することにより、豊かな人間性の育成に努めている。
- (5) 僻地医療実習  
地域・僻地医療教育実践センターを設置し、僻地医療実習について企画立案するとともに、今後の在り方について検討を行っている。平成17年度には、道内33の医療機関を僻地医療実習施設として選定し、また、各実習施設から提出される実習生個人評価表を基に、僻地医療実習の在り方を検証した。
- (6) シラバス公開  
平成17年度の履修要項記載分について、学業成績基準を作成した。また、シラバスはPDFファイルとし、ホームページから学内外の閲覧を可能としている。
- (7) 大学院博士課程の見直し（「資料編」資料15-4参照）  
中教審答申「新時代の大学院教育」に沿った大学院博士課程の専攻の見直しの検討を開始した。特に、魅力あるカリキュラムとして、全教員が授業を受け持ち広い分野にわたる「共通科目（先端医学特論、最新医学特論）」を平成18年4月より開始することとした。
- (8) 入試改革  
従来の推薦入試とAO入試を組み合わせた新AO入試（通称「ななかまど入試」）を行った。学校推薦、自己推薦、大学が望む人材の総合評価による30名の入学者を決定した。
- (9) 教育活動評価追跡システム  
入学センターにおいて、入学から卒後の医療従事活動までの学生の教育活動を評価する追跡システムを構築している。
- (10) オープンキャンパス、大学説明会、出前授業  
オープンキャンパスを平成17年7月に開催し、過去最高の約350名の参加者があり、大

変盛況であった。参加者のアンケート結果は、97%が参考になったと好評であった。

大学説明会は、昨年度実施した釧路湖陵高等学校に加え、帯広緑陽高等学校、函館中部高等学校で実施した。さらに、道内国立10大学による大学説明会にも積極的に出席した。

旭川北高等学校、札幌旭丘高等学校、旭川西高等学校で出前講義を実施した。

- (11) 相談員制度、カウンセリング  
学部及び大学院の新入生には、「何でも相談窓口」の設置と相談内容に応じた担当者による相談制度について記載した「学生生活のしおり」を配付する一方、新入生を対象に開催するオリエンテーションにおいても、同制度について周知している。  
学部学生には、学年担当教員からガイダンス等を通じて、履修指導及び生活指導をきめ細かく行う旨をアナウンスし、教員と学生間の垣根を低くするための取り組みを続けている。  
大学院学生には、相談員制度についての周知を徹底するとともに、学生が抱える修学上の問題等への積極的対応に努めている。
- (12) 留学生宿舍  
留学生に対する支援策の一環として、宿舍規程の申合せを定め、宿舍の入居資格を外国人にも拡大した。
- (13) JICA研修員、ペンシルバニア研修生による発表会  
平成17年6月にJICA研修プログラムによる研修員11人、平成17年8月にペンシルバニア大学の研修生3人を受け入れ、学生・職員向けの発表会をそれぞれ開催した。

### 2. 研究面での取り組み

- (1) 外部資金等の自己収入獲得のため、「独創性のある生命科学研究」の参画プロジェクトの企画、立案を研究戦略・教育支援室が中心となり、プロジェクトテーマ「生活習慣病に関する総合的研究—分子遺伝学的病態解析から予防・治療まで—」として公募し、学長裁量経費から研究助成を行った。（「資料編」資料3-1参照）
- (2) 研究活動の支援（「資料編」資料8-1参照）  
「旭川医科大学学術振興後援資金」を用いて実施する支援事業の一環として、若手研究者に対する研究活動助成事業に4,000千円、国際学会等派遣事業に865千円を助成した。
- (3) 寄附講座の開設（「資料編」資料15-7参照）  
平成17年4月から民間企業等からの資金により、「消化管再生修復医学講座」（寄附金受入額：66,000千円／3年、客員教員：2名）及び「眼組織再生医学講座」（寄附金受入額：100,000千円／3年、客員教員：2名）を開設した。  
また、同じく平成18年4月から「人工関節講座」（寄附金受入額：56,000千円／2年、客員教員2名）の開設を決定した。
- (4) 研究者の表彰制度  
研究成果に対する表彰について、職員表彰規程の運用に関する申合せに規定し、学術専門誌における掲載論文に高い評価を受けた研究グループを表彰した。
- (5) 教育研究基盤校費の配分  
平成13年度から自己点検評価基準を基に貢献度評価専門部会で審議し、各講座へ傾斜配分している。また、自己点検評価基準については、毎年、教員会議において見直しを行っている。
- (6) 女性教員に対する支援

「男女共同参画推進体制」検討ワーキンググループにおいて、女性教員及び女性研究者の増加を図る方策について検討した。さらに、女性にとって働きやすい職場環境作りの一環として、学内に保育所の開設を決定した。

#### (7) 研究フォーラム

学内外の学生・職員を対象とした「旭川医科大学フォーラム」を年間29回開催した。講演は、新任教授、学外研究者、学内研究プロジェクト担当者などによって行われ、毎回50～100名の参加者を得ている。また、このフォーラムは「北海道医師会生涯教育プログラム」になっており、地域医療者の生涯教育として機能している。

#### (8) ホームページに公開

教員の過去5年間の研究業績（学術論文、著書等）、学術講演、特許及び技術移転、競争的資金の受け入れなどの実績をホームページ上に公開している。

#### (9) 共同研究、受託研究など

民間企業等との共同研究として、「医療過疎地域におけるITを利用した健康管理・緊急医療サービスの有効性研究」のほか18件、受託研究として、「循環器系におけるプロスタノイド受容体の役割解明」のほか21件、総計41件の共同研究及び受託研究を実施した。

#### (10) 科学研究費補助金の申請

文部科学省科学研究費補助金の申請について、説明会及び大学ホームページ、電子メールなどによるPRの結果、特定領域研究7件、基盤研究152件、萌芽研究50件、若手研究44件の総計253件の新規の申請があり、昨年度に比べ増加した。

文部科学省科学研究費補助金以外の各種研究費助成について、各種説明会及び大学ホームページや電子メールを活用してPRを行っている。本年度は、厚生労働科学研究費補助金に26件、上原記念生命科学財団及び内藤記念科学振興財団等の研究助成等に44件の応募があった。

#### (11) 知的財産

知的財産管理アドバイザーに関する要項を作成して、アドバイザーを置き、教員等からの知的財産権に関する疑問等を解消するための個別の相談を実施した。

利益相反に関して、文部科学省研究振興局及び徳島大学から講師を招いて、説明会を実施した。

臨床研究に係る利益相反ポリシーを制定し、臨床研究の適正性についての審査等を行う利益相反審査委員会を設置した。

#### (12) 学内臨床病理検討会（CPC）

卒後臨床研修及び院内の医師の生涯教育の一環として、年4回、学内CPCを実施しており、毎回50～100名の参加者を得ている。

#### (2) 公開講座

大学の裁量で受講料を設定できるようになったことから、会場を市内のホテルから本学の施設に変更するなど経費の縮減に努め、受講料の低廉化を図った。

##### ① 体験型

『家庭介護の基本—自立をうながす介護と介護者の健康づくり—』

開講日：平成17年7月26日・27日 受講者数：28人

##### ② 講義型

『生活習慣病を克服しよう！！』

開催期間：平成17年9月29日～10月18日 講座数：6回 受講者数：76人

#### (3) 派遣講座

地域のニーズに応えるべく、適宜講演題目を見直すとともに、ホームページの案内サイトを更新した。また、派遣対象先を地方自治体以外の公共機関にも拡大し、昨年度（47件）を上回る実績（66件）を挙げた。

#### (4) スキルズ・ラボラトリー

「スキルズ・ラボラトリー管理運営要項」の一部改正を行い、使用者の範囲に「病院各部の技術職員」を加え、施設の利用促進を図るとともに、地域の医療従事者等学外者にも積極的に開放している。また、新たに「中心静脈穿刺シミュレータ」を導入し、実習設備の充実を図った。

#### (5) 医薬品情報の提供

病院の薬剤部のホームページに医薬品情報として、①患者さん向け説明文書（特定生物由来製剤）②患者さん向け薬品情報提供データ、③医薬品相互作用データベース、④医薬品添付文書情報、⑤メールお薬相談室を掲載している。

#### (6) 大学院

夜間や夏季・冬季の休業期間中に社会人学生の都合に合わせた集中講義・研究指導を行っている。特に、修士課程においては平成17年度から社会人に対し、長期履修コースを開設し、土・日曜日、夏季・冬季休業期間及び平日の19時以降等、社会人が履修しやすい時間帯で講義や研究指導を行い配慮している。平成17年度から修士課程に長期履修コースを開設し、現在5人が活用している。

#### (7) 図書館開放

地域住民・医療従事者に対して、開館時間内で図書館を開放している。本年度は、地域医療従事者への24時間開放について、既に実施している国立2大学より登録者数・利用者数などの参考となる情報を入手し、本学の課題について検討を進めた。

#### [国際交流]

##### (1) 学術交流協定

講座等の交流実績に基づき、新たに中国医科大学と学術交流協定を締結した。また、現在、学術交流協定を締結している米国マーサー大学医学部及び中国南京中医薬大学との協定有効期限が満了することから、改めて学術交流に関する協定の更新を行った。

##### (2) 研究、教育、技術供与

昨年度に引き続き、寄生虫学講座、内科学第一講座、眼科学講座、脳神経外科学講座を中心

### 3. 社会連携、国際交流での取り組み

#### [社会連携]

##### (1) 遠隔医療（「資料編」資料15-10参照）

道内を中心に国内外41の医療機関とネットワークを形成し、リアルタイムでの手術の指導、MRI・CT・X線フィルム画像・心電図・消化管内視鏡像などの画像診断、術中迅速病理組織診断（テレパソロジー）などを行っている。平成17年度も新たに深川市立病院と契約を結び、画像診断及び病理診断サービスの拡充を行っている。

に、インドネシア共和国ほか8カ国の発展途上国に対して、

- ・遺伝子診断法等の技術移転セミナーの開催
- ・心臓エコー検査技術の普及や心臓カテーテル検査技術の導入に対する援助
- ・アジア・ブロードバンド計画に沿った遠隔医療の実施
- ・若手外科医を対象とした教育講演

を継続して行っている。

#### (3) 発展途上国からの研修生の受け入れ（JICA）

国際協力機構（JICA）からの5年間の委託事業で、発展途上国の保健医療関係者が自国の乳幼児死亡率の低下や妊産婦の健康状態改善を目指すために学ぶ、「母子保健人材育成コース」の研修を40日間にわたって実施した。3年目の今年度は、アジア、中南米、アフリカの8カ国から医師、保健師、看護師等の11人を受け入れた。

#### (4) 遠隔医療 アジア・ブロードバンド（「資料編」資料15-10参照）

アジアを世界の情報拠点にするため政府が進めている「アジア・ブロードバンド計画」の第一弾プロジェクトに、「国際遠隔医療実験」が採用され、平成18年2月には手術の様子を世界で初めて高画質のハイビジョン立体動画でシンガポール共和国及びタイ王国に送る実験を行い、新しい画像送受信技術の確立や、日本の進んだ医療を東南アジアなどに広める等、国際医療支援拠点を目指している。

#### (5) 外国人研究支援

宿舍規程の申合せを定め、宿舍の入居資格を外国人にも拡大した。

### 4. 附属病院での取り組み

#### (1) 再開発事業の完了

北海道、特に道北・道東の広大な地域の医療を担っている基幹病院として、地域の医療格差の解消と良質な医療の提供を基本に、高度先進医療に対応できる診療体制の構築と優れた医療人を育成する環境の整備を理念として掲げ、7年の歳月と総額約180億円をかけた「旭川医科大学病院再開発整備事業」がこの3月で完了した。

この再開発事業により、外来診療部門では、エスカレーターやトイレなどが整備され、子供や高齢者、障害のある方にとって利用しやすい環境となった。また、病棟においては、増築により得た広いスペースを有効に利用し、大幅に個室の数を増したほか、各病室にトイレ・洗面台、エアコンを完備するなどより快適な入院環境を提供できるようになった。

再開発事業の完了とともに、本格的に臓器別・系統別診療体制がスタートし、中期計画に掲げる「患者本位の医療の充実・推進」を達成する体制が整った。

#### (2) 病院経営改善策（「資料編」資料15-6参照）

病院収入について、前年度は、目標額111億円に対し118億円と7億円の増収を果たしており、今年度も、目標額119億円に対し127億円と、前年度を大幅に上回る8億円の増収を達成した。

この要因は、病院職員の病院経営に対する意識改革によるものと思われる。すなわち、外来においては、外来患者が302,867人と初めて30万人を超え、対前年度比で約5%の伸び率を示したこと、また、旭川市二次救急医療輪番制への参加等、救急患者の積極的な受け入れを行っていること、さらに、入院においては、手術件数が初めて5千件を超える

5,184件を達成したことなどに表れている。

目標額の設定にあつては、経営企画部と経営企画課が連携し、前年度の目標額に対する達成度について検証・評価し、診療科毎に算出している。設定した目標額については、病院長のリーダーシップの下、各診療科とのヒアリングにおいて、その達成に向けて協力要請するとともに、毎月の達成状況は、関係会議やホームページ等で定期的に報告するなど戦略的に取り組んでいる。

#### (3) 旭川市二次救急医療輪番制への参加

救急医療への需要が高まる中、平成18年1月から旭川市二次救急医療輪番制に参加し、救急患者を積極的に受け入れ、地域医療に貢献している。この結果、救急患者数は対前年度に比較して大幅な増加となっている。（「資料編」資料15-6参照）

#### (4) 遠隔医療センターのシステムを用いた医療技術指導の拡充等（「資料編」資料15-10参照）

国内外41の医療機関とネットワークを形成し、リアルタイムでの手術の指導、MRI・CT・X線フィルム画像・心電図・消化管内視鏡像などの画像診断、術中迅速病理組織診断（テレパソロジー）などを行っている。

#### (5) 生活習慣病に対する取り組み

動脈硬化症に対する温泉浴療法の効果を検証するため、本院と東神楽町との連携による共同研究を実施し、NHKテレビでも取り上げられ放映された。

上富良野町が実施している生活習慣病予防のための国保ヘルスアップ事業について、上富良野町とメタボリック検査業務の委託契約を締結した。

#### (6) 「赤ちゃんにやさしい病院」の認定取得（「資料編」資料15-9参照）

妊娠から出産、新生児期までの一連の管理を統合した診療体制を充実し、ユニセフとWHOによる「赤ちゃんにやさしい病院」の認定を取得した。この認定は、日本では40施設のみであり、国立大学法人病院では初めてである。

#### (7) ファミリーハウスの設置（「資料編」資料15-11参照）

遠方からの患者家族のために、ファミリーハウスを設置した。稼働率は90%を超えており、患者家族から好評を得ている。

#### (8) 点滴センターの設置

診療科毎に行っていた点滴について、「点滴センター」を設置することにより集約化し、患者の安静やプライバシーの確保などを図った。また、がん化学療法認定看護師を配置することにより、医療の安全の確保及び患者サービスの質の向上に努めた。

#### (9) 光学医療診療部の設置

安全で質の高い内視鏡検査・治療を提供するため、内視鏡検査体制を一元化し、平成18年4月から光学医療診療部として発足することを決定した。

#### (10) 理学療法部の設置

平成18年4月から現在の理学療法室を理学療法部に格上げし、リハビリテーション医療の強化を図ることとした。

#### (11) 看護師採用に係る処遇改善

看護師確保のための方策として、平成18年度から非常勤職員（フルタイム）を任期付常勤職員として採用することとした。（「資料編」資料4-1参照）

#### (12) 病院事務組織の再編

迅速かつ機能的・効率的な稼働を目指して、平成18年度から病院事務組織の再編を行うこ

ととした。

(13) 病棟クレークの増員

病棟クレークを7名から15名体制としたことにより、医師や看護師の事務的業務の負担が軽減されるなど、業務の効率化を図った。(「資料編」資料4-1参照)

(14) 救急部体制の充実

救急患者を24時間受け入れるため、救急用病床として5床を確保し、救急部に6名の専任看護師を配置するとともに、必要に応じて外来看護師が応援する等、救急体制を強化した。

(15) 手術室の効率的運用

手術器材の準備や運用方法の見直しにより、手術室利用の効率化を図った結果、手術件数が初めて5千件を超え(5,184件)、対前年度比4.6%増加した。(「資料編」資料15-6参照)

(16) 経費の節減(「資料編」資料9-1参照)

- ① 医療材料の購入価格を見直し、47,502千円の経費を削減した。
- ② 医薬品の購入価格を見直し、77,938千円の経費を削減した。
- ③ その他、検査用試薬の購入価格、臨床検査等の委託価格を見直し、12,451千円の経費を削減した。

(17) 卒後臨床研修実施体制等

卒後臨床研修センターは、診療科等の臨床研修担当教員で構成されており、各科での研修を指導し、連絡調整を行っている。また、毎月定例で研修管理委員会を開催し、課題の解決、プログラムの円滑な運営・調整、計画立案について審議している。

「後期臨床研修」検討ワーキンググループを設置し、大学院教育との連携を含む専門医養成体制の充実について検討を進めるとともに、後期卒後臨床研修プログラムを作成し、研修医、学生等に配布し、ホームページにも掲載した。

後期卒後臨床研修に備え、専門医及び指導医による指導体制の充実、医員の処遇改善を図った。

平成16年度に研修医用宿舎を8戸整備し、平成17年4月から共用を開始した。平成17年度は、2年目研修医3人、1年目研修医1人が入居し、研修スケジュールに基づいて病院内を移動することが多い研修医にとっては特に有用である。

(18) 病院における自己点検・評価

病院機能モニター委員会を設置し、平成16年度に取得した病院機能評価認定の評価項目に基づく自己点検・評価及び実地点検(4、5階病棟)を実施した。評価結果は、病院長補佐会議等で改善策と合わせて報告するとともに、病院全部署に周知した。

**Ⅱ 業務運営の改善及び効率化**  
**1 運営体制の改善に関する目標**

中期目標	<ul style="list-style-type: none"> <li>○ 効果的な組織運営に関する基本方針 学長のリーダーシップの下で、機動的な大学運営を遂行できる運営体制を整備するとともに、教員と事務職員等との連携を強化する。</li> <li>○ 戦略的な学内資源配分の実現等に関する基本方針 適正な経営戦略に立った運営、学内資源配分の実現を目指す。</li> </ul>
------	--

中期計画	年度計画	進捗状況	判断理由（計画の実施状況等）	ウェイト	
<p><b>【93】</b></p> <ul style="list-style-type: none"> <li>○ 学長を中心とした役員会等の構成員、規模等運営体制の改善点、問題点を検証し、必要に応じ見直しを行う。</li> </ul>	<p><b>【93】</b></p> <ul style="list-style-type: none"> <li>○ 学長を中心とした役員会等の構成員、規模等運営体制の改善点、問題点を検証し、必要に応じ見直しを行う。</li> </ul>	Ⅲ	役員会に監事2名と平成17年8月に学長補佐から格上げした副学長（大学評価・社会連携担当）を陪席させて、より密接な連携を図っている。		
<p><b>【94】</b></p> <ul style="list-style-type: none"> <li>○ 各種委員会の見直しを行い、必要に応じ構成員に事務職員を加え、委員会等の運営改善を図る。</li> </ul>	<p><b>【94】</b></p> <ul style="list-style-type: none"> <li>○ 各種委員会の見直しを行い、必要に応じ構成員に事務職員を加え、委員会等の運営改善を図る。</li> </ul>	Ⅲ	各種委員会等の在り方について、 (1) 教員が教育、研究及び診療に専念できる体制の整備 (2) 事務職員等が教員と連携協力して大学運営の企画立案に積極的に参画する体制の整備（「資料編」資料5-1参照） (3) 統廃合を含めた委員会等の在り方について見直し、平成18年度に向け、10の委員会等を廃止した。（「資料編」資料5-3参照）		
<p><b>【95】</b></p> <ul style="list-style-type: none"> <li>○ 平成16年度末までに、将来性、期待される効果、地域医療への貢献度等を勘案しつつ、戦略的な学内資源配分を図る体制を確立する。</li> </ul>	（平成17年度は年度計画なし）		<ul style="list-style-type: none"> <li>● 資本剰余金を財源として、必要性、緊急性、病院収入の稼働状況等を勘案し、「核磁気共鳴断層撮影システム（MR I）」や「内視鏡診断システム」などの導入に投資するなど、効率的な資源配分を行った。</li> </ul>		
			ウェイト小計		



**II 業務運営の改善及び効率化**  
**2 教育研究組織の見直しに関する目標**

中期目標 ○ 教育研究組織の柔軟かつ機動的な編成・見直し等に関する基本方針  
 教育研究の進展や社会的要請に応じ、適切な評価に基づき、教育研究組織の弾力的な設計と改組転換を進める。

中期計画	年度計画	進捗状況	判断理由（計画の実施状況等）	ウェイト
<p><b>【96】</b>                      ○ 教育研究組織の見直しの方向性                      学部・大学院組織を見直し、教員の適正配置を検討する。併せて学内共同利用施設の組織の見直しを行う。</p>	<p><b>【96】</b>                      ○ 教育研究組織の見直しの方向性                      将来構想検討委員会で取りまとめた教育研究組織の見直しの方向性に係る基本方針に基づき、その具体化について、引き続き検討する。</p>	III	<p>(1) 将来構想検討委員会で取りまとめた教育研究組織の見直しに係る基本方針に基づき、教育研究組織の改組・再編を進めるため、一般教育の各学科目に対し改組・再編のイメージを示して意向調査を行った。                      (2) 平成18年4月から、基礎講座及び臨床講座を再編し関連講座間で大講座化することを、平成18年1月の役員会で決定した。（「資料編」資料3-2-1P3参照）                      (3) 病院は、医学部のみならず大学院における教育研究など大学全体の活動を展開していることと法人経営に果たす責務の大きさを考慮し、その位置付けを医学部の附属施設から大学の附属施設とした。（「資料編」資料15-12参照）                      (4) 「旭川医科大学附属図書館」は、本学の教育・研究のみならず、地域住民・医療者の生涯教育にも貢献していることから、「旭川医科大学図書館」に改名した。（「資料編」資料15-12参照）                      (5) 医学部の附属施設であった動物実験施設及び実験実習機器センターは、学部のみならず大学全体で利用している施設であることから、放射性同位元素研究施設及び情報処理センターとともに、大学の下に学内共同利用施設として位置付けた。（「資料編」資料15-12参照）                      (6) 各講座の教員枠1名を「学長預かり教員」とし、戦略的に活用することとした。（「資料編」資料3-2-1P4, 3-2-2参照）</p>	
			ウェイト小計	

**II 業務運営の改善及び効率化**  
**3 人事の適正化に関する目標**

中期目標	<ul style="list-style-type: none"> <li>○ 教員の流動性を向上させるとともに、教員構成の多様化を推進する。</li> <li>○ 事務職員の専門性の重視と人事交流の促進を図る。</li> <li>○ 研修制度の充実を図る。</li> </ul>
------	---

中期計画	年度計画	進捗状況	判断理由（計画の実施状況等）	ウェイト	
【97】 ○ 教育研究分野の職に任期制を導入することについて、早期に結論を得る。	【97】 ○ 教育研究分野の職に任期制を導入することについて、結論を得る。	IV	教員組織検討委員会及び教育研究評議会において再任基準を定め、平成18年3月から任期制を導入した。（「資料編」資料15-2-1, 15-2-2 参照）		
【98】 ○ 女性教員の割合を増加させる方策を検討する。	【98】 ○ 女性教員の割合を増加させる方策を検討する。	III	(1) 「男女共同参画推進体制」検討ワーキンググループで、教員選考規程の中に男女共同参画の理念を規定すること、男女共同参画の理念及び本学女性教員数を盛り込んだポスターを作成し、掲示して啓発していくことなどについて、教員組織検討委員会に諮ることとした。 (2) 平成19年1月の保育所の開設に向け、「設置形態」「設置場所」「収容定員」「運営形態」「開設日程」などについて、各関係部署等で検討を進めている。（「資料編」資料2-1 参照）		
【99】 ○ 法人間での教員の流動化を図るため、人事運営上の条件整備を進める。	【99】 ○ 法人間での教員の流動化を図るため、人事運営上の条件整備について検討する。	IV	教員の流動化を図るための方策として、教員組織検討委員会及び教育研究評議会において任期制に係る再任基準を定め、平成18年3月から任期制を導入した。（「資料編」資料15-2-1, 15-2-2 参照）		
【100】 ○ 職員の適性を考慮し、専門的能力を有した人材を育成する。また、組織及び職員個々の活性化のため、他機関との人事交流を積極的に行う。	【100】 ○ 職員の適性を考慮し、専門的能力を有した人材を育成する。また、組織及び職員個々の活性化のため、他機関との人事交流を積極的に行う。	III	事務局職員（課長補佐以下の事務職員）を対象として、事務の効率化・合理化に対する各自の取り組み状況を含め、個人の課題等について、事務局長ヒアリングを実施した。 人事交流該当者：受入29名（19名+部課長10名）、出向4名		
【101】 ○ 教室系事務職員の再配置を検討する。	【101】 ○ 教室系事務職員の効率的配置を検討する。	IV	平成17年10月の役員会において、将来構想検討委員会を取りまとめた基本方針案に基づき教室系事務職員の再配置の方針を策定した。この方針により、教室系事務職員を3年計画で事務局に配置換することとし、また、一般教育の事務を集約し新たに「一般教育事務係」を設置した。（「資料編」資料10-3 参照）		

中期計画	年度計画	進捗 状況	判断理由（計画の実施状況等）	ウェ イト	
<p>【102】</p> <p>○ 接遇研修及び監督者研修を含む各種研修に積極的に参加させ、職員の資質の向上を図るとともに、研修指導者を早急に養成する。</p>	<p>【102】</p> <p>○ 接遇研修及び監督者研修を含む各種研修に積極的に参加させ、職員の資質の向上を図るとともに、研修指導者を早急に養成する。</p>	Ⅲ	<p>(1) 役員及び事務系（コ・メディカルを含む）管理職員等に対し、労働法についての基本となる知識及び情報を習得させ、労働時間の適正な管理に対する意識向上と円滑な労務管理の運営に資することを目的とした「労務管理研修」を平成17年7月に実施し、131名が受講した。</p> <p>(2) 本学における財務諸表等について、職員に対し解説し理解させることで、今後の大学の運営、経営分析に資することを目的とした「財務研修」を実施した。</p> <p>(3) 医療事務専門研修として、診療情報管理士の取得を目的とした専門講座を受講する研修を実施し、2名が受講している。</p> <p>(4) 北海道地区国立大学法人等の「主任クラス研修」に2名、「係長研修」に4名、「会計研修」に4名、「技術職員研修」に2名、さらに全国的な専門研修（病院専門事務等）に12名参加させた。また、放送大学を利用した自己啓発研修を10名が受講している。</p> <p>(5) 研修指導者の養成については、公務研修協議会主催の「OJT指導者養成研修」に1名参加させ、指導者の養成を図った。</p> <p>(6) 平成18年2月に旭川パレスホテル総支配人を講師に招き、「接遇」に関する講演会を開催し、200名を超える受講者があった。</p>		
			ウェイト小計		

**II 業務運営の改善及び効率化**  
**4 事務等の効率化・合理化に関する目標**

中期目標	<ul style="list-style-type: none"> <li>○ 事務組織の見直しを図り、体制を整備する。</li> <li>○ 業務の外部委託等を積極的に活用する。</li> </ul>
------	--

中期計画	年度計画	進捗状況	判断理由（計画の実施状況等）	ウェイト	
<p><b>【103】</b></p> <p>○ 事務組織の見直しを図り、必要に応じて再編・統合するなどの体制を整備する。</p>	<p><b>【103】</b></p> <p>○ 事務組織の見直しを図り、必要に応じて再編・統合するなどの体制を整備し、職員の効率的配置を進める。</p>	III	<p>平成16年度においては、経営企画課、企画推進室（現企画室）、施設マネジメント室などを設置し、各々組織として機能的・効率的に業務を遂行している。</p> <p>(1) 平成17年度においては、引き続き事務組織を見直し、総務課秘書係及び施設課省エネルギー推進係を新設し、また、医療企画課を医療支援課に名称変更するとともに、安全管理担当補佐を新設した。（「資料編」資料5-2参照）</p> <p>(2) 講座等に配置している教室系事務職員を、計画的（平成18年度から平成20年度の3年計画）に事務局に配置換するとともに、「一般教育事務係」を設置することとした。（「資料編」資料10-3参照）</p> <p>(3) 病院における事務組織として、医療支援課においては、病院総務及び診療報酬に係る業務を行い、経営企画課においては、病院経営に関する企画・立案等の業務を行ってきたが、迅速に対応できる事務組織にするとともに、その組織が機能的・効率的に稼動する必要があることから、経営企画課を企画・立案担当部門とし、医療支援課においては、これらを管理・実行する部門として、平成18年度から事務組織の再編を行うこととした。具体的には、医療支援課の病院庶務係及び医事係を経営企画課に組織替えし、運営面での問題点、施設基準、診療報酬請求額等を一元管理することで、病院経営の安定化を図ろうとするものである。</p>		
<p><b>【104】</b></p> <p>○ 業務の外部委託等について調査を行い、積極的に推進する。</p>	<p><b>【104】</b></p> <p>○ 業務の外部委託等について調査を行い、積極的に推進する。</p>	III	<p>(1) 平成17年度請負契約等は、現場等の意見を聴取し、業務の必要性、経費の節減等を考慮し、X線フィルム管理業務、病棟クラーク、点滴センター受付業務などの外部委託について、積極的に推進を図った。</p> <p>(2) 平成18年度の請負契約に当たっては、業務の必要性、業務の集約化、複数年契約及び契約時期の見直し等を行い、複数年契約を9件、契約の集約化を7件実施した。</p>		
			ウェイト小計		
			ウェイト総計		

[ウェイト付けの理由]

.....

救急患者を24時間受け入れるため、救急用病床として5床を確保し、救急部に6名の専任看護師を配置するとともに、必要に応じて外来看護師が応援する等、救急体制を強化した。

## II 業務運営の改善及び効率化に関する特記事項

### 1. 組織

#### (1) 学長補佐体制の強化

従来の国際交流・社会連携担当学長補佐を大学評価・社会連携担当副学長に格上げし、学長、教育研究担当副学長（理事）、医療担当副学長（理事）、大学評価・社会連携担当副学長及び事務局長（理事）からなる学長補佐会議を毎週開催し、学内外の重要事項について、迅速かつ効果的に対応できる体制としている。

#### (2) 法人化後の運営体制の効率化

主に経営に関する事項は経営協議会で、教育研究に関する事項については教育研究評議会で審議し、役員会で最終決定する体制をとっている。（「資料編」資料15-1参照）

役員会は構成員5名中1名、経営協議会は10名中5名、教育研究評議会は構成員15名中1名を学外から登用し、大学運営の透明性、公正性を確保するとともに、外部有識者の意見を積極的に取り入れた。（「資料編」資料2-1, 15-5参照）

（役員会14回/年、経営協議会3回/年、教育研究評議会17回/年）

#### (3) 教育研究組織の在り方の見直し

法人化後、教育研究の一層の活性化を図るため、医学科講座の再編及び大講座化を行った。（「資料編」資料3-2-1P3参照）

一方、医学部附属施設（実験実習機器センター、動物実験施設、病院等）の大学附属施設への再編を行った。（「資料編」資料15-12参照）

#### (4) 事務組織の再編と見直し

① 事務局職員（課長補佐以下の事務職員）を対象として、事務の効率化・合理化に対する各自の取り組み状況を含め、個人の課題等について事務局長ヒアリングを実施した。

② 総務課秘書係及び施設課省エネルギー推進係を新設し、また、医療企画課を医療支援課に名称変更するとともに、安全管理担当補佐を新設した。（「資料編」資料5-2参照）

③ 講座等に配置している教室系事務職員を、計画的（平成18年度から平成20年度の3年計画）に事務局に配置換するとともに、「一般教育事務係」を設置することとした。（「資料編」資料10-3参照）

④ 病院における事務組織として、医療支援課においては、病院総務及び診療報酬に係る業務を行い、経営企画課においては、病院経営に関する企画・立案等の業務を行ってきたが、迅速に対応できる事務組織にするとともに、その組織が機能的・効率的に稼働する必要があることから、経営企画課を企画・立案担当部門とし、医療支援課においては、これらを管理・実行する部門として、平成18年度から事務組織の再編を行うこととした。具体的には、医療支援課の病院庶務係及び医事係を経営企画課に組織替えし、運営面での問題点、施設基準、診療報酬請求額等を一元管理することで、病院経営の安定化を図ろうとするものである。

#### (5) 救急部体制の充実

### 2. 人事

#### (1) 教員の任期制の導入

法人化後の教員の教育研究活動の一層の活性化と人事の流動化を図るため、平成17年度以降の新採用者より任期制を導入し、また、在職中の教員についても同意を求めたところ、46.0%より快諾を得て、平成18年3月から導入した。（「資料編」資料15-2-1, 15-2-2参照）

#### (2) 特任教員等の設置

教育、研究及び診療の多様化に伴い、平成18年4月以降より、特任教員、客員教員、病院教授制度を設置することとした。（「資料編」資料3-2-2参照）

#### (3) 女性教員の活用等に向けた取り組み

社会基盤の変遷に伴い、女性の果たすべき役割はますます増大しつつある。本学においても、女性教員が教育、研究及び医療の各分野で果たす役割は極めて大きく、平成17年度には、その業績を認め、医学科の教授及び助教授に各1名の女性教員を登用した。また、「男女共同参画推進体制」検討ワーキンググループにおいて、女性教員及び女性研究者の増加を図る方策について検討した。さらに、女性にとって働きやすい職場環境作りの一環として、学内に保育所の開設を決定した。（「資料編」資料2-1参照）

#### (4) 看護師採用に係る処遇改善

看護師確保のための方策として、平成18年度から非常勤職員（フルタイム）を任期付常勤職員として採用することとした。（「資料編」資料4-1参照）

### 3. 業務運営の効率化への取り組み

#### (1) 業務の外部委託等の推進

平成17年度請負契約等は、現場等の意見を聴取し、業務の必要性、経費の節減等を考慮し、X線フィルム管理業務、病棟クラーク、点滴センター受付業務などの外部委託について、積極的に推進を図った。

また、平成18年度の請負契約に当たっては、業務の必要性、業務の集約化、複数年契約及び契約時期の見直し等を行い、複数年契約を9件、契約の集約化を7件実施した。

#### (2) 点滴センターの設置

診療科ごとに行っていた点滴について、「点滴センター」を設置することにより集約化し、患者の安静やプライバシーの確保などを図った。また、がん化学療法認定看護師を配置することにより、医療の安全の確保及び患者サービスの質の向上に努めた。

#### (3) 光学医療診療部の設置

安全で質の高い内視鏡検査・治療を提供するため、内視鏡検査体制を一元化し、平成18年

4月から光学医療診療部として発足することを決定した。

(4) 理学療法部の設置

平成18年4月から現在の理学療法室を理学療法部に格上げし、リハビリテーション医療の強化を図ることとした。

(5) 病棟クラークの増員

病棟クラークを7名から15名体制としたことにより、医師や看護師の事務的業務の負担が軽減されるなど、業務の効率化を図った。(「資料編」資料4-1参照)

(6) 手術室の効率的運用

手術器材の準備や運用方法の見直しにより、手術室利用の効率化を図った結果、手術件数が初めて5千件を超え(5,184件)、対前年度比で4.6%増加した。(「資料編」資料15-6参照)

同窓会主催の初期卒後臨床研修修了予定者に対する「後期臨床研修・専門医養成についての情報交換会」において、大学院進学をPRした。

② 定員充足、学生募集方法、入学者選抜の在り方などについて検討し、本学ホームページに大学院博士課程の専用サイトを立ち上げ、入学について広く社会にPRした。

③ 中央教育審議会答申の「新時代の大学院教育」に示されたとおり、医学が高度先進化し、臨床の現場においても高度な専門性を要求されるに至っている社会背景に鑑み、科学的な思考力と研究マインドを兼ね備えた臨床医を養成するコースを設けるなど、魅力ある大学院作りを目指して努力している。

④ 学術振興後援資金による支援事業の一環として、平成18年度入学者の中から数名を対象に1人年額500千円を助成することとした。

(修士課程)

平成17年度から本格的に実施したオープンキャンパスの効果により、前年度を上回る受験者が得られ、その結果、平成18年度は入学定員16名に対して100%の入学予定者を確保した。

#### 4. 戦略的・効果的な資源配分等への取り組み

① 各講座の教員枠1名を「学長預かり教員」として、戦略的に活用することとした。(「資料編」資料3-2-1P4, 3-2-2参照)

② 講座等に配置している教室系事務職員を、計画的(平成18年度から平成20年度の3年計画)に事務局に配置換するとともに、「一般教育事務係」を設置することとした。(「資料編」資料10-3参照)

③ 外部資金獲得のための基礎研究として、「独創性のある生命科学研究」について学内公募を行い、平成17年度は8,500千円を予算措置した。(「資料編」資料3-1参照)

④ 教育研究基盤校費の傾斜配分を行った。教育・研究、社会貢献、診療関連事項で評価基準を策定した。

⑤ 資本剰余金を財源として、必要性、緊急性、病院収入の稼働状況等を勘案し、「核磁気共鳴断層撮影システム(MR I)」や「内視鏡診断システム」などの導入に投資するなど、効率的な資源配分を行った。

⑥ 学術振興後援資金による若手研究者に対する研究活動助成事業に4,000千円を助成した。(「資料編」資料8-1参照)

#### 5. 学生の収容定員充足への取り組み (「資料編」資料15-4参照)

平成17年度の大学院学生の収容定員に対する充足率は、博士課程、修士課程とも85%を下回り、特に充足率が低い博士課程の充足率の向上に向け、大学院博士課程委員会の下に「大学院教育課程コースワーク等」検討部会、また、同委員会の下部組織である大学院博士課程小委員会の下に、それぞれ「大学院博士課程改革」、「大学院博士課程入試」、「新時代の大学院」について検討するワーキンググループを設置し、全学的に取り組んだ。

(博士課程)

① 各講座・大学院担当教員を通じて、大学院への進学を勧めるとともに、本学同窓会と連携し、

**Ⅲ 財務内容の改善**  
**1 外部研究資金その他の自己収入の増加に関する目標**

中期 目標	○ 科学研究費補助金等の外部研究資金、その他の自己収入の増加を図る。
----------	------------------------------------

中期計画	年度計画	進捗 状況	判断理由（計画の実施状況等）	ウエ イト	
【105】 ① 競争的資金獲得のため、文部科学省科学研究費補助金の申請を各教員1件以上行う。	【105-1】 ① 競争的資金獲得のため、文部科学省科学研究費補助金の申請を各教員1件以上行う。	Ⅲ	外部資金の獲得のための各種説明会及び大学ホームページや電子メールで意識の向上を図った結果、特定領域研究7件、基盤研究152件、萌芽研究50件、若手研究44件の総計253件の新規の申請があった。		
	【105-2】 ② 外部資金獲得増加の方策として、教育・研究の支援を目的とした募金活動を継続する。	Ⅲ	平成16年9月から、教育・研究活動、国際交流、その他の3つの支援事業を行うことを目的として「旭川医科大学学術振興後援資金」の募金を開始した。 平成17年度においても、募金活動を継続しており、現在、720件、38,200千円の入金となっている。 また、同資金を用いて実施する平成17年度の支援事業は、若手研究者、留学生及び学部学生を対象として(1)研究活動助成 (2)国際学会等派遣 (3)留学生支援 (4)国際学生交流で、各事業に5,500千円を支援した。 〔資料編〕資料15-3,8-1参照		
【106】 ② 外部資金獲得増加の方策として、相談体制を整備し、また、公募外部資金に関する応募対象者に対する説明会を随時行う。	【106】 ③ 公募外部資金に関する応募対象者に対する相談体制を整備するとともに、説明会を行う。	Ⅲ	競争的資金の獲得と科学研究費補助金の採択率の更なる向上を目指すため、文部科学省研究振興局学術研究助成課から講師を招き、科学研究費補助金制度の概要、補助金の不正使用・不正受給対策及び平成18年度申請の主な変更点と留意事項等についての説明会を開催した。		
			ウエイト小計		



**Ⅲ 財務内容の改善**  
**2 経費の抑制に関する目標**

中期 目標	○ 管理的経費の見直しを行い、効率的・効果的な運用を図るとともに経費の抑制に努める。
----------	--

中期計画	年度計画	進捗 状況	判断理由（計画の実施状況等）	ウェ イト
<p><b>【107】</b> ○ 事務組織の再編・事務等の効率化により、管理的経費の抑制に努める。</p>	<p><b>【107】</b> ○ 事務組織の再編・事務等の効率化により、管理的経費の抑制に努める。</p>	Ⅲ	<p>(1) 経費削減策等検討プロジェクトチームを中心に行政効率化推進計画（旭川医科大学版）を取りまとめ、次のとおり取り組んでいる。</p> <p>① 業務請負契約に係る複数年契約、契約の集約化、業務内容の分析などについて検討し、平成18年度請負契約に当たっては、複数年契約を9件、契約の集約化を7件実施した。</p> <p>② 支払業務について、銀行振込手数料の軽減化を図るため、平成18年1月から、月2回を月1回に変更した。 [振込手数料節減見込額] 400千円（平年度化分）</p> <p>③ 運転業務について、平成18年度運転手の不補充（1名）のため、付加業務命令により事務職員が公用車を運転できるよう運転業務の見直しを行った。</p> <p>④ 超過勤務の縮減について検討を行い、各課毎に定時退勤日を導入及び超過勤務時間の縮減方法等を検討している。</p> <p>⑤ 電気受給契約について、平成17年度から長期契約とした。</p> <p>(2) 公開講座では、会場を市内のホテルから本学の施設への変更、講師への謝金の廃止等により、公開講座に係る経費を節減した。（節減額：440千円）</p> <p>(3) 入学試験時期に臨時で使用する複写機のレンタルをやめ、事務室で使用している複写機を移動して利用した。（節減額：100千円） （「資料編」資料9-1参照）</p>	
			ウェイト小計	

**Ⅲ 財務内容の改善**  
**3 資産の運用管理の改善に関する目標**

中期 目標	○ 大学が保有する資産（土地、建物、設備等）の効率的・効果的な運用の基本方針 資産の運用管理にあたっては、増収の観点で常に見直しを行う。
----------	---

中期計画	年度計画	進捗 状況	判断理由（計画の実施状況等）	ウェ イト
<b>【108】</b> ○ 資産の効率的・効果的運用を図るための具体的方策 共同利用施設の研究用スペースに対する課金制度の導入等収入増を図る。	<b>【108】</b> ○ 資産の効率的・効果的運用を図るための具体的方策 共同利用施設の研究用スペースに対する課金制度の導入に向けて規則等の整備を行う。	Ⅲ	寄附講座（消化管再生修復医学講座、眼組織再生医学講座）のスペースについては、課金制度を導入した。（平成17年度課金額 3,100千円）	
			ウェイト小計	
			ウェイト総計	

[ウェイト付けの理由]

.....

### Ⅲ 財務内容の改善に関する特記事項

#### 1. 自己収入の増加に関する取り組み

##### (1) 病院経営改善策（「資料編」資料15-6参照）

病院収入について、前年度は、目標額111億円に対し118億円と7億円の増収を果たしており、今年度も、目標額119億円に対し127億円と、前年度を大幅に上回る8億円の増収を達成した。

この要因は、病院職員の病院経営に対する意識改革によるものと思われる。すなわち、外来においては、外来患者が302,867人と初めて30万人を超え、対前年度比で約5%の伸び率を示したこと、また、旭川市二次救急医療輪番制への参加等、救急患者の積極的な受け入れを行っていること、さらに、入院においては、手術件数が初めて5千件を超える5,184件を達成したことなどに表れている。

目標額の設定にあつては、経営企画部が中心となり、前年度の目標額に対する達成度について検証・評価し、診療科毎に算出している。設定した目標額については、病院長のリーダーシップの下、各診療科とのヒアリングにおいて、その達成に向けて協力要請するとともに、毎月の達成状況は、関係会議やホームページ等で定期的に報告するなど戦略的に取り組んでいる。

##### (2) 競争的資金獲得

- ① 競争的資金の獲得と科学研究費補助金の採択率の更なる向上を目指すため、文部科学省研究振興局学術研究助成課から講師を招き、科学研究費補助金制度の概要、補助金の不正使用・不正受給対策及び平成18年度申請の主な変更点と留意事項等についての説明会を開催した。
- ② 外部資金の獲得のための各種説明会及び大学ホームページや電子メールで意識の向上を図った結果、特定領域研究7件、基盤研究152件、萌芽研究50件、若手研究44件の総計253件の新規の申請があった。

##### (3) 寄附講座の開設（「資料編」資料15-7参照）

平成17年4月から民間企業等からの資金により、「消化管再生修復医学講座」（寄附金受入額：66,000千円／3年、客員教員：2名）及び「眼組織再生医学講座」（寄附金受入額：100,000千円／3年、客員教員：2名）を開設した。

また、同じく平成18年4月から「人工関節講座」（寄附金受入額：56,000千円／2年、客員教員2名）の開設を決定した。

##### (4) 学術振興後援資金（「資料編」資料15-3, 8-1参照）

- ① 平成16年9月から、教育・研究活動、国際交流、その他の3つの支援事業を行うことを目的として「旭川医科大学学術振興後援資金」の募金を開始した。  
平成17年度においても、募金活動を継続しており、現在、720件、38,200千円の入金となっている。
- ② 同資金を用いて実施する平成17年度の支援事業は、若手研究者、留学生及び学部学生を対象として(1)研究活動助成 (2)国際学会等派遣 (3)留学生支援 (4)国際学生交流で、各事業に5,500千円を支援した。

##### (5) 課金制度を導入

寄附講座（消化管再生修復医学講座、眼組織再生医学講座）のスペースについては、課金制度を導入した。（平成17年度課金額 3,100千円）

##### (6) 駐車場の有料化

国立大学法人化を機に駐車場の増設整備を進め、平成17年1月から有料（職員、学生、見舞客等）にして、整備費や維持費等に充当している。  
（平成17年度収入73,900千円、支出54,900千円、収支差額19,000千円）

#### 2. 経費の抑制に関する取り組み（「資料編」資料9-1参照）

##### (1) 管理的経費の削減

経費削減策等検討プロジェクトチームを中心に行政効率化推進計画（旭川医科大学版）を取りまとめ、次のとおり取り組んでいる。

- ① 業務請負契約に係る複数年契約、契約の集約化、業務内容の分析などについて検討し、平成18年度請負契約に当たっては、複数年契約を9件、契約の集約化を7件実施した。
- ② 支払業務について、銀行振込手数料の軽減化を図るため、平成18年1月から、月2回を月1回に変更した。[振込手数料節減見込額] 400千円（平年度化分）
- ③ 運転業務について、平成18年度運転手の不補充（1名）のため、付加業務命令により事務職員が公用車を運転できるよう運転業務の見直しを行った。
- ④ 超過勤務の縮減について検討を行い、各課毎に定時退勤日を導入及び超過勤務時間の縮減方法等を検討している。
- ⑤ 電気受給契約について、平成17年度から長期契約とした。

##### (2) 診療経費の削減

- ① 医療材料の購入価格を見直し、47,502千円の経費を削減した。
- ② 医薬品の購入価格を見直し、77,938千円の経費を削減した。
- ③ その他、検査用試薬の購入価格、臨床検査等の委託価格を見直し、12,451千円の経費を削減した。

IV 自己点検・評価及び情報提供

1 評価の充実に関する目標

中期目標

- 外部評価を厳正に実施し、評価結果を大学運営の改善に十分反映させる。
- 教員の行動規範を定め、学内外に周知・公表する。

中期計画	年度計画	進捗状況	判断理由（計画の実施状況等）	ウェイト	
<p>【109】</p> <p>○ 平成16年度末までに、点検・評価を担当する評価室を設置するとともに、点検・評価の結果を大学運営に反映させるシステムを構築する。</p>	<p>（平成17年度は年度計画なし）</p>		<p>● 点検評価室の取り組み</p> <p>(1) 平成16事業年度に係る評価結果について学内に周知するとともに、指摘事項について関係委員会等に通知した。また、その改善状況について定期的に調査し、その結果を学長補佐会議に報告している。</p> <p>(2) 平成17年度年度計画の実施状況について定期的に調査し、その結果を学長補佐会議に報告し、必要に応じて事務局の関係課に対するヒアリングや教授会等で協力要請している。</p> <p>(3) 平成16年度に実施した研究活動に係る自己点検評価の結果を取りまとめ、公表した。</p> <p>(4) 国立大学法人評価及び大学機関別認証評価等に対応するため、大学評価に関するシンポジウムや説明会等に、評価委員を積極的に参加させている。</p>		
<p>【110】</p> <p>○ 平成18年度末までに、教員の持つ適性、特性を調べ、それに応じた教員評価システムを導入する。</p>	<p>【110】</p> <p>○ 平成18年度末導入を目途とした教員評価システムの構築のため、教員の持つ適性、特性の調査の具体的方策について、引き続き検討する。</p>	IV	<p>教員評価システムの本格実施に向け、当該評価の内容・方法等について検証するため、外部委員を含む教員評価委員会を設置し、教授及び病院の中央診療部等の長に限定した教員評価（試行）を実施した。さらに、その結果を教育研究評議会、教授会に報告するとともに、平成18年度の本格実施の日程を周知した。（「資料編」資料15-8-1, 15-8-2, 15-8-3 参照）</p>		
<p>【111】</p> <p>○ 平成16年度末までに、セクシュアル・ハラスメントの防止、アルバイトを含む兼業の許可、産学連携の相手との関係などについて、教職員・学生の遵守すべきガイドラインを学内外に周知・公表する。</p>	<p>（平成17年度は年度計画なし）</p>		<p>● セクシュアル・ハラスメント防止への取り組み（「資料編」資料14-1④⑤参照）</p> <p>(1) セクシュアル・ハラスメント防止にかかるハンディタイプのリーフレットを作成し、職員及び学生へ配布するとともに、セクシュアル・ハラスメント防止のためのポスターを学内全ての掲示板に掲示し、セクハラ防止の啓発活動を行った。</p> <p>(2) 広報誌「かぐらおか」及び「学生生活のしおり」にセクシュアル・ハラスメントの防止及びセクハラ相談員を掲載し、職員及び学生への周知を図った。</p>		
			ウェイト小計		

**IV 自己点検・評価及び情報提供**  
**2 情報公開等の推進に関する目標**

中期目標	○ 「開かれた大学」として、教育活動、研究活動、医療活動及びこれらを通じた社会貢献に関する適切な情報の提供の充実を図る。
------	--

中期計画	年度計画	進捗状況	判断理由（計画の実施状況等）	ウェイト
<p><b>【112】</b></p> <p>○ 大学の持つ知的情報を一元的に把握し、データベース化を推進し、社会の求めに応じて情報を適切な形に加工して提供するなど、大学と社会の間の連携機能を充実させる。また、大学のホームページをさらに充実させる。</p>	<p><b>【112】</b></p> <p>○ 認証評価機関等が構築するデータベースとの連携を視野に入れたデータベース化を推進する。                  また、引き続き、社会の求めに応じて適切な形で情報を提供するなど、大学と社会の間の連携機能を充実させるとともに、大学のホームページをさらに充実させる。</p>	III	<p>(1) 学内の大学情報のデータベース化に向けて、大学評価・学位授与機構が進めている「大学情報データベース」のトライアルに協力校として参加し、システムの検証を行うとともに、データ項目の定義等について検討を行った。</p> <p>(2) 本学のホームページに事務局各課の業務内容、連絡先等を掲載し、また、病院トップページのデザインを刷新するなど、訪問者にとっての操作性、検索性の向上に努めるとともに、大学院研究科や産学連携に係る専用サイトを立ち上げるなどコンテンツの充実に努めている。</p> <p>(3) 病院サイトでは、病院長の挨拶、病院の基本理念・目標、病院ニュースなどを病院概要として集約するとともに、病院機能評価認定等の取得情報を公開するなど本院のメッセージ性の強化を図った。また、診療案内や診療科の紹介など患者に必要な情報の充実に努めた。</p> <p>(4) 大学入試情報（本学の概要、入試案内、学費、オープンキャンパスや道内10国公立大学進学説明会の開催日程、アクセス情報、問合せ先等）が携帯電話から閲覧できるサイトを開設した。</p> <p>(5) 本学の紀要である「旭川医科大学研究フォーラム」誌をPDF化し、ホームページで公開している。</p>	
			ウェイト小計	
			----- ウェイト総計	

[ウェイト付けの理由]

## IV 自己点検・評価及び情報提供に関する特記事項

## 1. 自己点検・評価に向けた取り組み

## (1) 自己点検・評価の体制

## ① 組織

平成16年度に、点検・評価を担当する点検評価室を設置し、点検・評価の結果を大学運営に反映させるシステムを構築している。

## ② 学内広報

平成16年度の業務実績の評価結果について、役員会、経営協議会、教育研究評議会、教授会等で報告するとともにホームページに掲載し、学内への周知を図った。

## ③ 平成18年度年度計画への反映

特に平成16事業年度での国立大学法人評価委員会からの指摘事項については、平成17年度事業の中で関連委員会等を中心に全学的に取り組み、その実施状況を踏まえて平成18年度年度計画を策定した。

## ④ 進捗状況の把握

年度計画の進捗状況等を把握するため、事務局各課に対して定期的に調査を実施し、その結果を一覧(中期目標・中期計画、前年度実施状況、当該年度計画進捗状況)にしてフィードバックするとともに、必要に応じて関連課等にヒアリングを行った。

## (2) 昨年度の評価結果の指摘事項及び自己評価「II」の事項に対する具体的な取り組み

## ① 教員評価システムの構築(「資料編」資料15-8-1, 15-8-2, 15-8-3 参照)

国立大学法人評価委員会による平成16事業年度に係る評価結果で、平成18年度の教員評価システムの導入に向けた取り組みの遅れの指摘を受け、役員会において教員評価(試行)の早期実施を決定し、教育研究評議会において教員評価委員会の設置及び試行的評価の内容・方法等について審議・決定した。教員評価委員会において、試行的評価の内容・方法等の具体について検討し、平成17年11月～平成18年3月に対象教員を教授及び病院診療部門の長に限定して教員評価を試行した。今後は教員評価試行について検証し、その結果を平成18年度の教員評価本格実施に反映していくこととしている。

## ② 学生収容定員充足率の向上に関する取り組み(「資料編」資料15-4 参照)

国立大学法人評価委員会の平成16事業年度に係る評価結果で、大学院博士課程における学生収容定員に対する充足率が85%を満たしていないとの指摘を受け、大学院博士課程委員会の下に「大学院教育課程コースワーク等」検討部会、さらに、同委員会の下部組織である大学院博士課程小委員会の下に、それぞれ「大学院博士課程改革」、「大学院博士課程入試」、「新時代の大学院」について検討するワーキンググループを設置し、大学院進学へのPR・広報、学生募集・入学者選抜の在り方等について検討する一方、中央教育審議会答申の「新時代の大学院教育」に示されたとおり、医学が高度先進化し、臨床の現場においても高度な専門性を要求されるに至っている社会背景に鑑み、科学的な思考力と研究マインドを兼ね備えた臨床医を養成するコースを設けるなど、魅力ある大学院作りを目指して努力している。

また、学術振興後援資金による支援事業の一環として、平成18年度入学者の中から数名を対象に1人年額500千円を助成することとした。

なお、修士課程においては、平成17年度から本格的に実施したオープンキャンパスの効果により、前年度を上回る受験者が得られ、その結果、平成18年度は入学定員16名に対して100%の入学予定者を確保した。

## ③ 各種研修への参加及び研修指導者の養成

平成16年度業務実績報告書で、「各種研修に積極的に参加させ職員の資質の向上を図るとともに、研修指導者を早急に養成する。」とした年度計画に対し、種々の研修を実施し、かつ、各種職階研修等に積極的に参加させたが、研修指導者の養成については、参加を予定していた研修が当該年度には開催されず、計画どおり養成できなかったとして、自己評価を「II」とした。

平成17年度においては、当該計画について、平成16年度同様、種々の研修を実施し多数の役職員が参加するとともに、各種研修等にも積極的に参加させた。さらに、研修指導者の養成については、公務研修協議会主催の「OJT指導者養成研修」に参加させ、指導者の養成を図っており、年度計画を十分に実施した。

## (3) その他の取り組み

## ① 学生による授業評価

平成13年度から毎年度、「学生による授業評価」実施要領に基づき、講義、講義企画、実習企画等に係る学生による授業評価を実施し、その結果を授業担当教員、企画担当教員及び学生にフィードバックするとともに、広報誌、ホームページを介して学内外に公表している。

## ② 学内データベース構築に向けての取り組み

学内の大学情報データベースの構築に向け、大学評価・学位授与機構が進めるデータベースのトライアルに協力校として参加し、システムの検証を行うとともにデータ項目の定義等について検討した。

## ③ 職員・学生の遵守すべきガイドラインの徹底化

セクシュアル・ハラスメントの防止、アカデミック・ハラスメントの防止、アルバイトを含む兼業の許可、産学連携の相手との関係などについて、職員・学生の遵守すべきガイドラインを学内外に周知・公表している。兼業の許可状況、産学連携の相手との関係等については調書を作成し、教授会に報告している。

## 2. 情報提供等の推進に向けた取り組み

## (1) 情報提供等の推進の体制

## ① 情報発信の体制

広報企画委員会においてホームページを含む全学的な広報活動を企画し、総務部総務課広報係がホームページの管理・更新に当たっている。また、大学病院に「病院ホームページ」検討ワーキンググループを立ち上げ、病院ホームページの充実を図った。

## ② 情報開示の体制

学外からの情報開示請求に対しては、総務部総務課文書・法規係が対応し、情報公開委員会において法人文書管理規程、情報公開に関する開示・不開示の審査基準等に基づいて審議し、開示・不開示を決定している。

## (2) 具体的な取り組み

## ① 大学ホームページの充実

平成16年度のリニューアルに引き続き、新たに大学院及び産学連携に係る専用サイトを開設するなど、コンテンツの充実を図った。また、訪問者の検索性を高めるため、事務局各課の業務内容及び連絡先を掲載するなど、随時改善を図っている。

## ② 病院ホームページの充実

デザインを一新し、訪問者の操作性・検索性を高めるとともに、病院の基本理念、病院長メッセージ及び各種認定(病院機能評価、赤ちゃんにやさしい病院)の取得状況などを掲載した。また、診療案内や診療科の紹介など患者に必要な情報の充実を図った。

## ③ シラバスの公開

ホームページに学生の「シラバス」、「行事予定表」などを掲載している。また、本年度から大学院専用のホームページを立ち上げ、「シラバス」、「行事予定表」などを掲載した。

## ④ 入試情報の提供

携帯電話からもアクセスできる入試情報(オープンキャンパス、北海道10国公立大学進学説明会、アクセス情報、大学の概要、入試案内、学費、お問い合わせ等)を公開している。

**V その他の業務運営に関する重要事項**  
**1 施設設備の整備・活用等に関する目標**

中期目標	良好なキャンパス環境を形成するために、全学的な施設・設備の使用状況を点検・評価し、施設、設備の有効活用を促進する。
------	---

中期計画	年度計画	進捗状況	判断理由（計画の実施状況等）	ウェイト	
<p>【113】</p> <p>○ 大学（附属病院を含む）における施設整備の長期構想を策定する。</p>	<p>（平成17年度は年度計画なし）</p>		<p>● 教育研究ゾーン等の4棟の耐震診断を実施し、平成16年度に作成したキャンパスマスタープランの一部を見直した。</p>		
<p>○ 施設の有効利用、効率的運用を実施する。</p> <p>【114】</p> <p>① 教育施設・研究施設・共通施設等に適正なスペース配分を行う。 従前の画一的な面積の配分を見直すことにより、各分野の教育研究の特性に応じた弾力的な施設の活用を図るとともに、プロジェクト型の研究や競争的資金による研究のためのスペースを確保する。</p>	<p>○ 施設の有効利用、効率的運用を実施する。</p> <p>【114】</p> <p>① 教育施設・研究施設・共通施設等に適正なスペース配分を行う。 従前の画一的な面積の配分を見直すことにより、各分野の教育研究の特性に応じた弾力的な施設の活用を図るとともに、プロジェクト型の研究や競争的資金による研究のためのスペースを確保する。</p>	III	<p>（1）既設スペースの見直しを図り、昨年度のスキルズ・ラボラトリーの仮移転スペース等（188㎡）に引き続き、寄附講座の教員室（40㎡）及び研究室（52㎡）を確保した。</p> <p>（2）看護学科各諸室の利用状況を把握するために、利用率を調査した。</p>		
<p>【115】</p> <p>② 平成18年度末までに、施設・設備利用管理システムを構築し、施設の有効利用をより促進する。</p>	<p>【115】</p> <p>② 施設・設備利用管理システム（ネットエフエムシステム）の構築のためのデータ入力作業及び利用実態調査を引き続き実施する。</p>	III	<p>データ入力した一部分を利用し、看護学科の利用状況及び利用率等について調査した。</p>		
<p>【116】</p> <p>○ 平成16年度末までに、教育研究及び診療等に必要施設を確保するため、全学的な施設マネジメント体制を確立し、施設の整備充実及び管理を実施する。</p>	<p>（平成17年度は年度計画なし）</p>		<p>● 施設マネジメント体制</p> <p>（1）平成16年度に施設マネジメント室（1係体制）を設置したが、平成17年度には新たに省エネルギー推進係を設け、2係体制として充実を図った。（「資料編」資料5-2, 12-1P10 参照）</p> <p>（2）教室系事務職員の再配置計画に伴い、講義実習棟に事務室38㎡を確保した。</p>		



中期計画	年度計画	進捗状況	判断理由（計画の実施状況等）	ウェイト	
【117】 ○ バリアフリーを促進し、障害者や高齢者等に配慮した施設へ整備する。	【117】 ○ バリアフリーを促進し、障害者や高齢者等に配慮した施設へ整備する。	Ⅲ	外来診療棟改修に伴い、エスカレーター、身障者用エレベーター、各フロアの多目的トイレなどを設置し、バリアフリー化を推進した。		
【118】 ○ 施設・設備を長期間有効に活用するために予防的な施設の点検・保守・修繕（プリメンテナンス）を実施できるよう必要となる計画を設定し、実施する。	【118】 ○ 施設・設備を長期間有効に活用するために予防的な施設の点検・保守・修繕（プリメンテナンス）計画の見直しを行う。	Ⅲ	施設の点検計画を見直し、施設・設備管理マニュアルを改訂した。		
			ウェイト小計		

**V その他の業務運営に関する重要事項**  
**2 安全管理に関する目標**

<b>中期目標</b>	安全管理・健康管理に関する目標 教職員・学生の安全管理・健康管理にかかわる組織体制を充実し、教職員・学生の安全・健康を図るとともに、有害物質・有害エネルギー等の適正な管理を行う。
-------------	--

中期計画	年度計画	進捗状況	判断理由（計画の実施状況等）	ウェイト	
労働安全衛生法等を踏まえた安全管理・健康管理に関する具体的方策 <b>（1）教職員・学生の安全・健康に関する具体的方策</b> <b>【119】</b> ○ 有害物質・有害エネルギー取扱、実験・医療装置類取扱、廃棄物処理等に関する安全・衛生マニュアルを随時点検・見直す。	労働安全衛生法等を踏まえた安全管理・健康管理に関する具体的方策 <b>（1）教職員・学生の安全・健康に関する具体的方策</b> <b>【119】</b> ○ 有害物質・有害エネルギー取扱、実験・医療装置類取扱、廃棄物処理等に関し、適正な管理を行う。	III	（1）有害物質・有害エネルギー取扱、実験・医療装置類取扱、廃棄物処理等に関し、適正な管理を行っており、有害物質を扱っている局所排気装置（ドラフトチャンバー）は、年1回の法令点検以外に自主点検を平成17年12月に行った。 （2）安全衛生委員会において、平成17年8月、9月及び平成18年1月に安全衛生パトロールを実施し、点検事項に係る指導等改善を行った。 （3）病院長、副病院長（看護部長）及び産業医が病院内を巡視し、病院職員の作業状況及び作業環境を点検するとともに、その改善に努めている。		
<b>【120】</b> ○ 教職員の特殊健康診断対象者を随時見直す。	<b>【120】</b> ○ 教職員の特殊健康診断対象者を随時見直す。	III	実験研究で使用する化学物質等の個人調査を行って、健康診断対象者を特定し、特殊健康診断を実施した。（対象者51名）		
<b>（2）有害物質・有害エネルギー等の適正管理に関する方策</b> <b>【121】</b> ○ 平成21年度末までに、薬品類の購入・保管・共用・廃棄等の薬品安全管理運用システムを構築する。	<b>（2）有害物質・有害エネルギー等の適正管理に関する方策</b> <b>【121】</b> ○ 平成21年度末を目途に、薬品類の購入・保管・共用・廃棄等の薬品安全管理運用システムの構築について検討する。	III	安全管理運用システムの構築に向け、既に同システムを導入している他機関の状況（管理の軽減、薬品の在庫低減策等）について、資料を収集し、検討を開始した。		
			ウェイト小計		
			ウェイト総計		

[ウエイト付けの理由]

.....

## V その他の業務運営に関する重要事項に関する特記事項

### 1. 施設・設備の整備・活用

- (1) キャンパスマスタープランの見直し  
教育研究ゾーン等の4棟の耐震診断を実施し、平成16年度に作成したキャンパスマスタープランの一部を見直した。
- (2) 施設の有効利用・効率的運用  
既設スペースの見直しを図り、昨年度のスキルズ・ラボラトリーの仮移転スペース等(188㎡)に引き続き、寄附講座の教員室(40㎡)及び研究室(52㎡)を確保した。
- (3) 施設マネジメント体制  
平成16年度に施設マネジメント室(1係体制)を設置したが、平成17年度には新たに省エネルギー推進係を設け、2係体制として充実を図った。(「資料編」資料5-2, 12-1P10 参照)
- (4) バリアフリーの推進  
外来診療棟改修に伴い、エスカレーター、身障者用エレベーター、各フロアの多目的トイレなどを設置し、バリアフリー化を推進した。
- (5) 施設・設備管理マニュアルの改訂  
施設の点検計画を見直し、施設・設備管理マニュアルを改訂した。

### 2. 安全管理・健康管理

- (1) 有害物質等の適正管理  
有害物質・有害エネルギー取扱、実験・医療装置類取扱、廃棄物処理等に関し、適正な管理を行っており、有害物質を扱っている局所排気装置(ドラフトチャンバー)は、年1回の法令点検以外に自主点検を平成17年12月に行った。
- (2) 特殊健康診断対象者の見直し  
実験研究で使用する化学物質等の個人調査を行って、健康診断対象者を特定し、特殊健康診断を実施した。(対象者51名)
- (3) 安全管理運用システムの構築  
安全管理運用システムの構築に向け、既に同システムを導入している他機関の状況(管理の軽減、薬品の在庫低減策等)について、資料を収集し、検討を開始した。
- (4) 有害物質及び廃棄物等管理委員会において、高圧ガスボンベの使用状況を調査し、高圧ガスボンベ使用基準を策定した。
- (5) 健康診断受診率の向上  
職員の健康診断では、定期健康診断の受診期間の延長、全項目の一括受診を可能にする診断業務の外注化、通知文書や関係会議等でアナウンスするなど周知の徹底、未受診者への督促、臨時健康診断の実施などにより、受診率の向上に努めた。(平成16年度: 85.8%→平成17年度: 99.6%)
- (6) 環境報告書の作成  
環境配慮促進法の施行に伴い環境配慮のための実施体制を整備し、環境報告書の作成に向け、準備を開始した。

### 3. 医療安全管理(「資料編」資料13-1⑧参照)

- (1) 医療安全管理部  
病院においては、平成14年8月に、インシデント発生の防止を図るとともに、医療の質の向上及び安全性の確保のため、医療安全管理部を設置した。
- (2) 医療事故防止の啓発  
平成17年度は、全職種を対象とした医療事故防止啓発部会主催の事例検討会を2回開催し、また、ポスターセッションを実施して、事例の再分析・検討をすることにより、チーム医療としての安全文化の醸成と安全対策の構築を図っている。
- (3) インシデントレポートの積極的な報告  
イントラネットを利用したインシデントオンラインシステムで、インシデントの積極的な報告を各部署に要請しており、約240件/月の報告がある。
- (4) インシデントレポートに対する会議等  
医療安全管理部では、インシデントレポートについて、調査の必要性の有無を判定する会議を平成17年度は59回、また、25回の医療調査委員会、11回の医療事故調査委員会を開催し、うち15回については、事例に合わせ弁護士、外部の専門医等に参加を依頼し、事故原因の究明と事故防止の対応を協議している。
- (5) リスクマネージャー(RM)による安全管理  
RM連絡会議を毎月開催し、安全管理対策を検討するとともに、検討内容については、年4回開催される全部署のRM全体会議で報告し、活動内容の検証・評価を行っているほか、毎年、重点項目を決めて行われる、大学間相互チェックによる外部の評価を受けるなど、安全管理体制の改善に努めている。

### 4. 危機管理

- (1) 防災対策  
旭川市消防本部との連携の下、夜間の地震を想定した防災訓練及び消防訓練を実施した。また、旭川市が主催する旭川空港航空機災害消火救難活動訓練及び自衛消防隊訓練大会に教員、事務職員及び看護職員が参加した。
- (2) 災害対策マニュアルの見直し等(「資料編」資料14-1①②参照)  
病院再開発整備事業の完了に伴い、災害対策マニュアルの見直しを進めている。また、危機管理マニュアルの平成18年度策定に向け、準備を開始した。
- (3) 個人情報保護(「資料編」資料14-1③参照)
  - ① 本学のプライバシーポリシー(個人情報保護方針)を策定し、通知文書及びホームページにより学内外に周知・公表している。
  - ② 個人情報保護委員会を設置するとともに、個人情報の持ち出し及び漏えい時の手続き等について検討し、その結果を通知文書及びホームページにより学内に周知した。
  - ③ 個人情報の保護に係る関係法令、個人情報の適切な管理等について、通知文書及びホームページにより学内に周知した。
  - ④ 平成17年10月に学外から講師を招き、全職員を対象とした個人情報の取り扱いに関する

説明会を開催した。

- ⑤ 平成17年6月に本学が主催した「平成17年度道内国公立大学学長懇談会」のテーマとして「個人情報保護と大学管理」を取り上げ、各法人の個人情報の管理状況等について意見交換を行った。

**VI 予算（人件費見積もりを含む。）、収支計画及び資金計画**

※ 財務諸表及び決算報告書を参照

**VII 短期借入金の限度額**

中期計画	年度計画	実績
<p>1 短期借入金の限度額 15億円</p> <p>2 想定される理由 運営費交付金の受入れ遅延及び事故の発生等により緊急に必要となる対策費等として借入れすることも想定される。</p>	<p>1 短期借入金の限度額 15億円</p> <p>2 想定される理由 運営費交付金の受入れ遅延及び事故の発生等により緊急に必要となる対策費等として借入れすることも想定される。</p>	<p>該当なし</p>

**VIII 重要財産を譲渡し、又は担保に供する計画**

中期計画	年度計画	実績
<p>○ 病棟・診療棟改修及び基幹・環境整備に必要となる経費の長期借入れに伴い、本学病棟・診療棟の敷地及び建物について、担保に供する。</p>	<p>○ 病棟・診療棟改修及び基幹・環境整備に必要となる経費の長期借入れに伴い、本学病棟・診療棟の敷地及び建物について、担保に供する。</p>	<p>(1) (医病) 病棟・診療棟改修事業であるエレベーター設備工事に伴う工事費の最終回払及び(医病) 基幹・環境整備事業である気送管設備改修工事に伴う工事費の最終回払として、平成17年10月11日付け金銭消費貸借契約により、9,185千円を独立行政法人国立大学財務・経営センターから長期借入れ、担保として本学の学校用地231,828㎡を順位3番で抵当権設定した。</p> <p>(2) (医病) 病棟・診療棟改修及び(医病) 基幹・環境整備事業である本体改修工事(建・電・管)に伴う工事費の中間前払金として、平成17年11月10日付け金銭消費貸借契約により、506,142千円を独立行政法人国立大学財務・経営センターから長期借入れ、担保として本学の学校用地231,828㎡を順位4番で抵当権設定した。</p>

中期計画	年度計画	実績
		(3) (医病) 病棟・診療棟改修及び(医病) 基幹・環境整備事業である本体改修工事(建・電・管)に伴う工事費の最終回払として、平成18年3月27日付け金銭消費貸借契約により、1,012,285千円を独立行政法人国立大学財務・経営センターから長期借入れ、担保として本学の学校用地231,828㎡を順位5番で抵当権設定した。

### Ⅸ 剰余金の使途

中期計画	年度計画	実績
<p>○ 決算において剰余金が発生した場合は、以下の使途に充てる。</p> <p>(1) 教育・研究及び医療の質の向上(施設・設備の充実、要員等の整備)</p> <p>(2) 組織運営の改善</p> <p>(3) 若手教職員の育成</p> <p>(4) 学生及び留学生等に対する支援</p> <p>(5) 国際交流の推進</p> <p>(6) 産学官連携及び社会との連携の推進</p> <p>(7) 福利厚生の実施</p>	<p>○ 決算において剰余金が発生した場合は、以下の使途に充てる。</p> <p>(1) 教育・研究及び医療の質の向上(施設・設備の充実、要員等の整備)</p> <p>(2) 組織運営の改善</p> <p>(3) 若手教職員の育成</p> <p>(4) 学生及び留学生等に対する支援</p> <p>(5) 国際交流の推進</p> <p>(6) 産学官連携及び社会との連携の推進</p> <p>(7) 福利厚生の実施</p>	<p>平成17年度に認められた平成16事業年度目的積立金(剰余金)813,326千円は、平成17年度に使途特定分144,621千円を執行し、平成18年度以降に668,706千円を執行予定である。</p>

**X そ の 他 1 施設・設備に関する計画**

中期計画			年度計画			実績		
施設・設備の内容	予定額 (百万円)	財 源	施設・設備の内容	予定額 (百万円)	財 源	施設・設備の内容	決定額 (百万円)	財 源
・(医病) 病棟・診療棟改修 ・(医病) 基幹・環境整備 ・小規模改修	総額 3, 338	施設整備費補助金 (546) 長期借入金 (2, 792)	・(医病) 病棟・診療棟改修 ・(医病) 基幹・環境整備 ・小規模改修	総額 1, 732	施設整備費補助金 (172) 長期借入金 (1, 527) 国立大学財務・経営センター施設費交付金 (33)	・(医病) 病棟・診療棟改修 ・(医病) 基幹・環境整備 ・小規模改修 ・アスベスト対策事業	総額 1, 768	施設整備費補助金 (208) 長期借入金 (1, 527) 国立大学財務・経営センター施設費交付金 (33)
(注1) 金額については見込みであり、中期目標を達成するために必要な業務の実施状況等を勘案した施設・設備の整備や老朽度合等を勘案した施設・設備の改修等が追加されることもある。 (注2) 小規模改修について17年度以降は16年度同額として試算している。 なお、各事業年度の施設整備費補助金、長期借入金については、事業の進展等により所要額の変動が予想されるため、具体的な額については、各事業年度の予算編成過程等において決定される。			(注) 金額は見込みであり、上記のほか、業務の実施状況等を勘案した施設・設備の整備や老朽度合等を勘案した施設・設備の改修等が追加されることもあり得る。					

○ 計画の実施状況等

(医病) 病棟・診療棟改修及び(医病) 基幹・環境整備事業については、平成16年度単年度事業(期限延長分)であり、本年度の実績においては、エレベーター設備工事、気送管設備改修工事に伴う最終回払と施設施工旅費、工事事務費の支払を行った。(医病) 病棟・診療棟改修、(医病) 基幹・環境整備事業である本体改修工事(建・電・管)に伴う工事費の中間前払金及び最終回払い分を支払った。

小規模工事(営繕事業)については、動物実験施設空調設備改修工事(8月11日付け契約)及びファミリーハウス改修工事(建・電・管)(10月18日付け契約)が、平成17年12月22日に完成し、それに伴う完成払分を支払った。

アスベスト対策事業については、構内のアスベスト調査を実施し、それに伴う調査業務費並びに基礎臨床棟機械室等アスベスト除去工事(3月3日付け契約)の前払金を支払った。

なお、計画と実績の差異36,000千円は、上記調査業務費と除去工事の前払金の合計である。また、アスベスト除去工事の最終回払分(97,000千円)については、平成18年度に支払う予定で、繰越しとなる。



**X そ の 他 2 人事に関する計画**

中期計画	年度計画	実績
<p>1. 教育研究分野の職に任期制を導入するなど、教員の流動性を向上させるとともに、教員構成の多様化を推進する。</p> <p>2. 職員の適性を考慮し、各種研修に積極的に参加させるなど、専門的能力を有した人材を育成する。</p> <p>3. 組織及び職員個々の活性化のため、国立大学法人等他機関との人事交流を積極的に行う。</p>	<p>1. 教育研究分野の職に任期制を導入することについて、結論を得る。</p> <p>2. 職員の適性を考慮し、各種研修に積極的に参加させるなど、専門的能力を有した人材を育成する。</p> <p>3. 組織及び職員個々の活性化のため、国立大学法人等他機関との人事交流を積極的に行う。</p>	<p>1. 教員組織検討委員会及び教育研究評議会において再任基準を定め、平成18年3月から任期制を導入した。</p> <p>2. (1) 事務局職員を対象として、組織の見直しや問題点の改善策などについて、事務局長ヒアリングを実施した。                  (2) 役員及び事務系（コ・メディカルを含む）管理職員等に対し、労働法についての基本となる知識及び情報を習得させ、労働時間の適正な管理に対する意識向上と円滑な労務管理の運営に資することを目的とした「労務管理研修」を平成17年7月に実施し、131名が受講した。                  (3) 本学における財務諸表等について、職員に対し解説し理解させることで、今後の大学の運営、経営分析に資することを目的とした「財務研修」を実施した。                  (4) 医療事務専門研修として、診療情報管理士の取得を目的とした専門講座を受講する研修を実施し、2名が受講している。                  (5) 北海道地区国立大学法人等の「主任クラス研修」に2名、「係長研修」に4名、「会計研修」に4名、「技術職員研修」に2名、さらに全国的な専門研修（病院専門事務等）に12名参加させた。また、放送大学を利用した自己啓発研修を10名が受講している。                  (6) 研修指導者の養成については、公務研修協議会主催の「OJT指導者養成研修」に1名参加させ、指導者の養成を図った。</p> <p>3. 人事交流該当者：受入29名（19名+部課長10名）、出向4名</p>

## ○ 別表（学部の学科、研究科の専攻等）

学部の学科、研究科の専攻等名	収容定員	収容数	定員充足率
	(a) (人)	(b) (人)	(b)/(a) × 100 (%)
医学部 医学科	590	582	98.6
看護学科	260	260	100.0
学 士 計	850	842	99.1
医学系研究科 細胞・器官系専攻	36	23	63.9
生体情報調節系専攻	56	37	66.1
生体防御機構系専攻	20	10	50.0
人間生態系専攻	8	3	37.5
博 士 計	120	73	60.8
医学系研究科 看護系専攻	32	27	84.4
修 士 計	32	27	84.4

## ○ 計画の実施状況等

平成17年度の大学院学生の収容定員に対する充足率は、博士課程、修士課程とも85%を下回り、特に充足率が低い博士課程の充足率の向上に向け、大学院博士課程委員会の下に「大学院教育課程コースワーク等」検討部会、また、同委員会の下部組織である大学院博士課程小委員会の下に、それぞれ「大学院博士課程改革」、「大学院博士課程入試」、「新時代の大学院」について検討するワーキンググループを設置し、全学的に取り組んだ。

(博士課程) (「資料編」資料15-4参照)

- ① 各講座・大学院担当教員を通じて、大学院への進学を勧めるとともに、本学同窓会と連携し、同窓会主催の初期卒業臨床研修修了予定者に対する「後期臨床研修・専門医養成についての情報交換会」において、大学院進学をPRした。
- ② 定員充足、学生募集方法、入学者選抜の在り方などについて検討し、本学ホームページに大学院博士課程の専用サイトを立ち上げ、入学について広く社会にPRした。
- ③ 先般、中央教育審議会答申の「新時代の大学院教育」に示されたとおり、医学が高度先進化し、臨床の現場においても高度な専門性を要求されるに至っている社会背景に鑑み、科学的な思考力と研究マインドを兼ね備えた臨床医を養成するコースを設けるなど、魅力ある大学院作りを目指して努力している。
- ④ 学術振興後援資金による支援事業の一環として、平成18年度入学者の中から数名を対象に1人年額500千円を助成することとした。

(修士課程)

平成17年度から本格的に実施したオープンキャンパスの効果により、前年度を上回る受験者が得られ、その結果、平成18年度は入学定員16名に対して100%の入学予定者を確保した。

(医学部医学科)

入学定員10名で2年次後期編入学選抜を行い、秋季(10月1日)に入学させている。