

平成 18 事業年度に係る業務の実績に関する報告書

平成 19 年 6 月

国立大学法人
旭川医科大学

○ 大学の概要

(1) 現況

① 大学名

国立大学法人旭川医科大学

② 所在地

北海道旭川市

③ 役員の状況

学長名 八竹 直 (平成16年4月1日～平成19年6月30日)

理事数 4名

監事数 2名

④ 学部等の構成

学 部 医学部

研究科 医学系研究科

⑤ 学生数及び教職員数

学部学生数 843人 (うち留学生0人)

大学院生数 101人 (うち留学生4人)

教員数 272人

職員数 642人

(2) 大学の基本的な目標等

医療の質の向上、地域医療への貢献を推進するため、高い生命倫理観を有し高度な実践的能力を有する医療職者を育成する。同時に、生命科学に関する先端的な研究を推進し、高度な研究能力を持つ研究者を育成する。

このような役割を果たすため、国立大学法人旭川医科大学（以下「本学」という。）の中期目標は、以下のとおりとする。

1. 創造的意識が高い個性的な大学創りに努める。
2. 人間性豊かな高い倫理観を有し、多様な資質を有する医療職者を養成する。
3. 先端的医科学の発展に貢献し、新たな先端医療への基盤を形成する。

4. 高度先端医療を開発し、広範囲な地域医療を高質化するとともに国際的な医療の発展に貢献する。

5. 大学と社会との連携を活発化し、社会に開かれた大学として地域社会に貢献する。

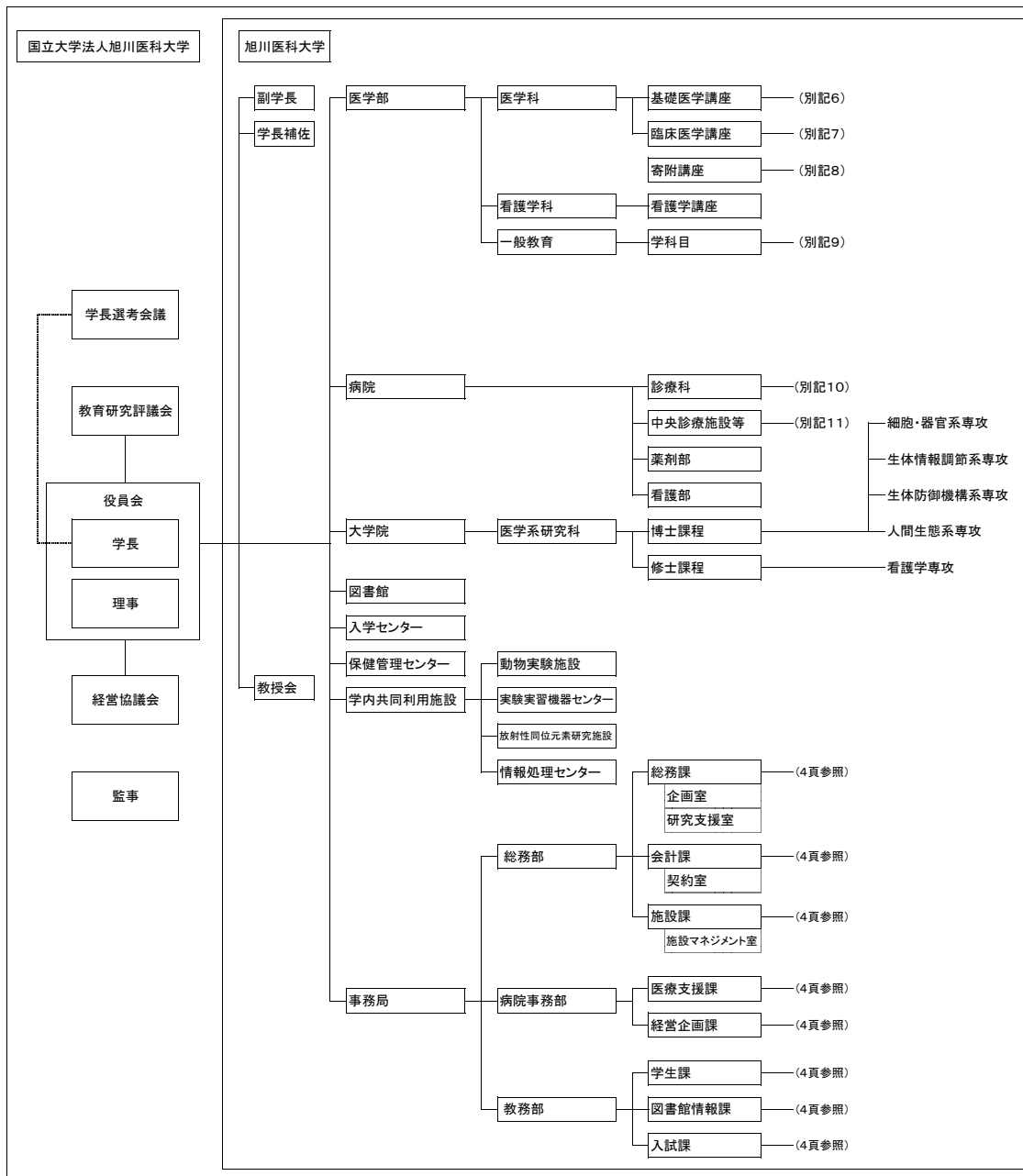
6. 他の国立大学法人との再編・統合・連合の在り方について引続き検討する。

7. 中期目標の達成状況を踏まえ、目標を適宜見直す。

(3) 大学の機構図

2ページから4ページを参照

平成17年度
組織図



別記6

基礎医学講座(13講座)
解剖学第一講座
解剖学第二講座
生理学第一講座
生理学第二講座
生化学第一講座
生化学第二講座
薬理学講座
病理学第一講座
病理学第二講座
微生物学講座
健康科学講座
寄生虫学講座
法医学講座

別記7

臨床医学講座(19講座)
内科学第一講座
内科学第二講座
内科学第三講座
精神医学講座
小児科学講座
外科学第一講座
外科学第二講座
整形外科科学講座
皮膚科学講座
泌尿器科学講座
眼科学講座
耳鼻咽喉科・頭頸部外科学講座
産婦人科学講座
放射線医学講座
麻酔・蘇生学講座
脳神経外科学講座
臨床検査医学講座
歯科口腔外科学講座
救急医学講座

別記8

寄附講座(2講座)
消化管再生修復医学講座
眼組織再生医学講座

別記9

学科目(11学科目)
歴史・哲学
心理学
社会学
数学
数理情報科学
物理学
化学
生物学
生命科学
英語
ドイツ語

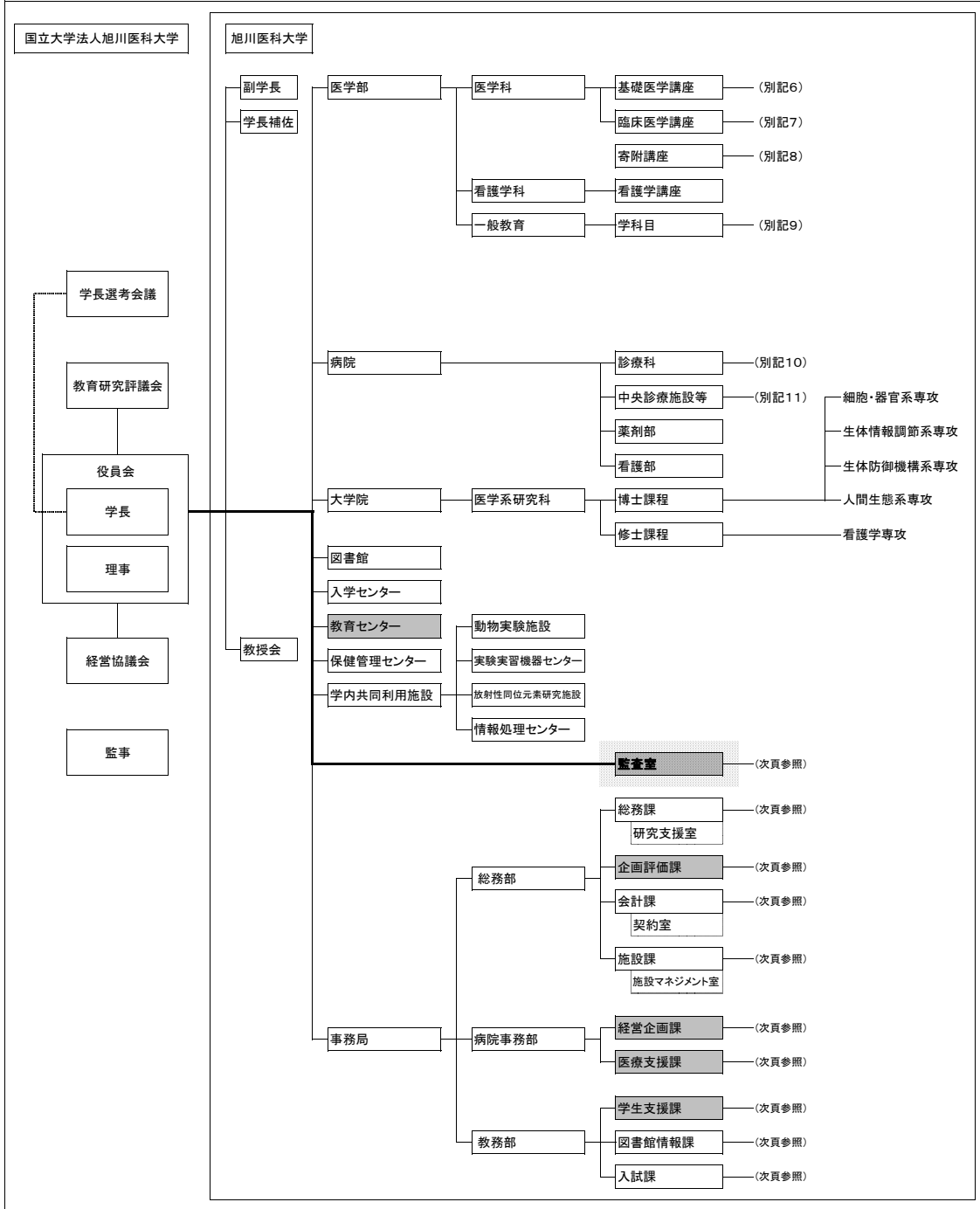
別記10

診療科(17診療科)
第一内科
第二内科
第三内科
精神科神経科
小児科
第一外科
第二外科
整形外科
皮膚科
泌尿器科
眼科
耳鼻咽喉科
産科婦人科
放射線科
麻酔科蘇生科
脳神経外科
歯科口腔外科

別記11

中央診療施設等(18施設)
臨床検査・輸血部
手術部
放射線部
材料部
病理部
救急部
集中治療部
総合診療部
周産母子センター
経営企画部
卒後臨床研修センター
医療安全管理部
遠隔医療センター
治験支援センター
地域医療連携室
理学療法室
臨床工学室
遺伝子診療カウンセリング室

平成18年度
組織図



:前年度からの変更

別記6

- 基礎医学講座(9講座)
- 解剖学講座
- 生理学講座
- 生化学講座
- 薬理学講座
- 病理学講座
- 微生物学講座
- 健康科学講座
- 寄生虫学講座
- 法医学講座

別記9

- 学科目(11学科目)
- 歴史・哲学
- 心理学
- 社会学
- 数学
- 数理情報科学
- 物理学
- 化学
- 生物学
- 生命科学
- 英語
- ドイツ語

別記11

- 中央診療施設等(22施設)
- 臨床検査・輸血部
- 手術部
- 放射線部
- 材料部
- 病理部
- 救急部
- 集中治療部
- 総合診療部
- 周産母子センター
- 経営企画部
- 卒後臨床研修センター
- 医療安全管理部
- 感染制御部
- 遠隔医療センター
- 治験支援センター
- 地域医療総合センター
- 光学医療診療部
- 理学療法部
- 地域医療連携室
- 臨床工学室
- 遺伝子診療カウンセリング室
- 点滴センター

別記7

- 臨床医学講座(16講座)
- 内科学講座
- 精神医学講座
- 小児科学講座
- 外科学講座
- 整形外科科学講座
- 皮膚科学講座
- 泌尿器科学講座
- 眼科学講座
- 耳鼻咽喉科・頭頸部外科学講座
- 産婦人科学講座
- 放射線医学講座
- 歯科口腔外科学講座
- 救急医学講座

別記10

- 診療科(17診療科)
- 第一内科
- 第二内科
- 第三内科
- 精神科神経科
- 小児科
- 第一外科
- 第二外科
- 整形外科
- 皮膚科
- 泌尿器科
- 眼科
- 耳鼻咽喉科
- 産科婦人科
- 放射線科
- 麻酔科蘇生科
- 脳神経外科
- 脳神経外科
- 歯科口腔外科

別記8

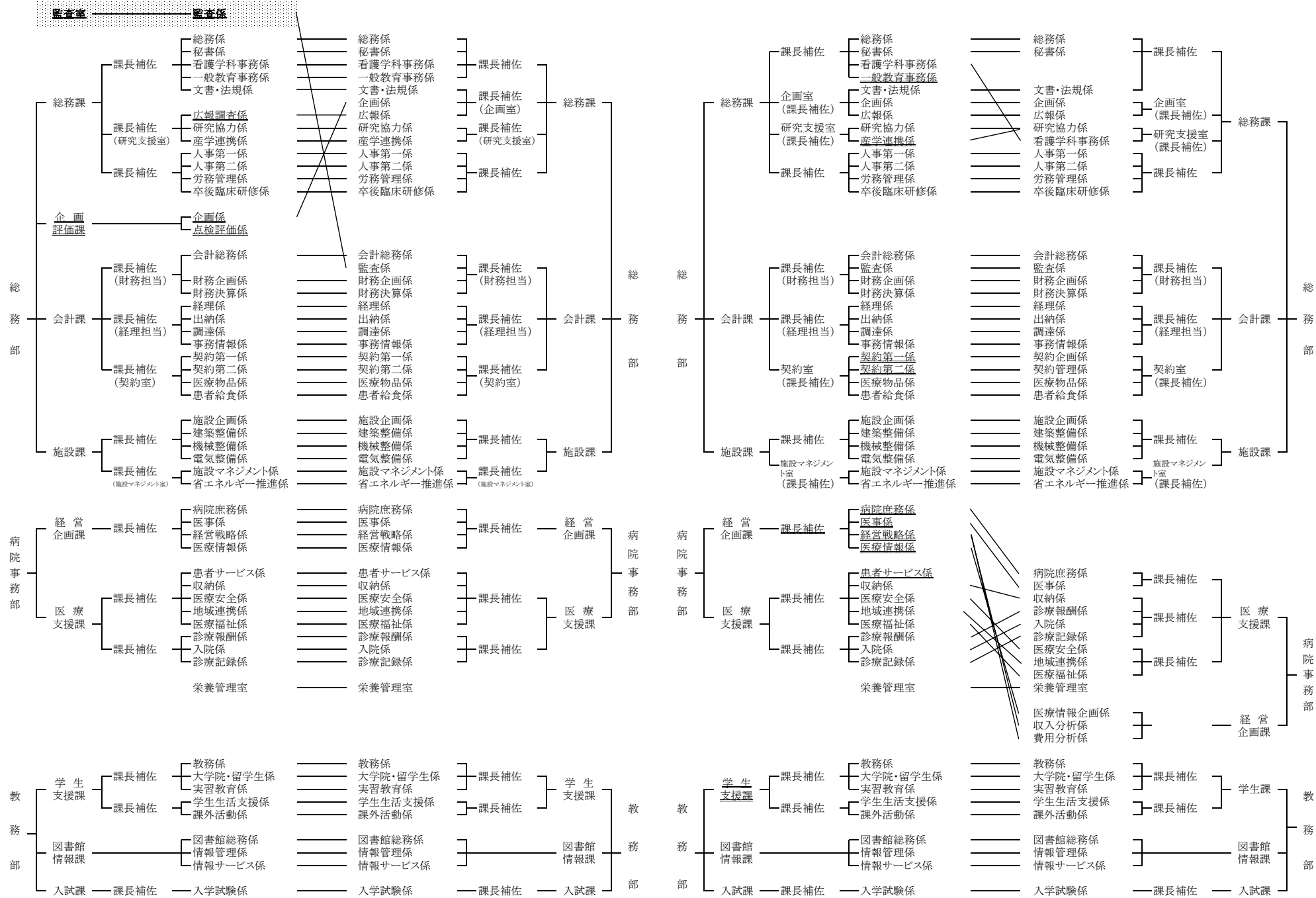
- 寄附講座(3講座)
- 消化管再生修復医学講座
- 眼組織再生医学講座
- 人工関節講座

平成19年1月1日事務組織

平成18年4月1日事務組織

平成18年4月1日事務組織

平成17年度事務組織



※ 係名等のアンダーラインは新設

※ 係名等のアンダーラインは新設

○ 全体的な状況

◎ 本学は法人化のメリットを活かし、社会のニーズや時代の流れに呼応した柔軟でかつ戦略的な大学運営を目指している。このことを実現するために、本学の有する人的・財政的・物的資源を有効に活用し、学長のリーダーシップの下で迅速な意思決定・企画・立案を進め、透明性・公平性を確保しつつ学内の一体化を図り、さらに、取組の有効性・効率性を評価・検証することとしている。

1. 組織運営の効率化・合理化に関する取組

(1) 管理運営

学内の重要事項は、毎週開催される学長補佐会議にて迅速に方針を決定して、各種委員会、事務部門などと連携して企画・立案し、役員会・教育研究評議会・経営協議会・教授会等で審議の上、実施する体制をとっている。各種委員会については、教員が教育研究に専念できること、及び、事務職員が教員と共に大学運営に積極的に参画することを基準として、常に見直すこととしている。また、監査機能を充実するために、従来から役員会で監事に意見を求めることとしているが、新たに学長直轄の「監査室」を設置した。さらに、組織運営の透明性・公平性を確保するために、運営組織に学外有識者を活用するとともに、学内の重要事項は、全学説明会・ホームページ・パンフレット等を通して学内に周知している。

(2) 教育研究

本学が目指す教育を一層充実するために、教育全体を俯瞰して企画・立案する「教育センター」を設置し、専任教授を置くこととした。また、関連講座を再編・統合するとともに、各講座から1名を「学長預かり教員」として、戦略的に必要部門に再配置している。さらに、「教員評価」により教員の専門性・適性を調査するとともに、「教員任期制」を導入して約60%の教員に適用しているほか、学校教育法の改正に伴い、助教授は准教授とし、助手は全員、教務職員6名中4名を助教とし、教育研究の一層の充実を目指している。一方、平成19年度から、大学院博士課程のカリキュラムを大幅に改定し、4専攻を1専攻に、定員30名を15名に改組して充実を図ることとした。

(3) 事務組織

事務局長ヒアリングを実施して、事務職員の専門性・適性を調査するとともに、各種研修会に派遣して資質の向上を目指している。

2. 財務内容の効率化・合理化に関する取組

将来性が期待される大型設備や研究プロジェクトなどに、重点的に資源を配分してい

る。また、教員の文部科学省科学研究費補助金申請義務化や学術振興後援資金の設立などを通して、外部資金の獲得に努めている。一方、経費を削減する方策として、定年退職者の後任採用は原則行わないことを決定したほか、経費削減プロジェクトチームを立ち上げ、ゴミ分別収集や業務委託複数年契約などにより経費削減に努めている。さらに、自己収入増加の方策として、駐車場増設や共同施設利用課金制度などを実施している。

3. 自己点検・評価及び社会との連携に関する取組

前年度の国立大学法人評価委員会の評価結果を学内に周知し、各種委員会、事務部門などで定期的に改善状況を点検している。また、点検評価に関する事項を所掌する「企画評価課」を新規に設置した。一方、ホームページは常に見直し、学内情報を発信するとともに、機関リポジトリを立ち上げ、学内学術成果の発信を開始した。また、公開講座、派遣講座を通して社会に対する教育サービスを実施し、好評を得ている。

4. その他の業務運営に関する取組

耐震診断の結果を踏まえてキャンパスマスタープランを見直したほか、講義室の一部などバリアフリー化や、老朽設備の修繕を行った。安全・健康・危機管理については、常にマニュアルの見直しを行っているほか、検収センターを設置し、研究費の不正使用の防止に努めている。

5. 病院の状況

各診療科長に対して病院長ヒアリングを行い、病院運営についての教職員の意識改革に努めている。また、病院財務状況や診療記録情報を定期的に点検するとともに、在院日数短縮化、クレジット決済導入、病院収納窓口業務など各種業務の外部委託、後発医薬品の採用、在庫管理の適正化など、業務の効率化・合理化に努めている。病院機能については、臓器別診療、先進医療、遠隔医療、24時間救急患者受け入れなどを実施しているほか、新規診療部門として、光学医療診療部、理学療法部、セカンドオピニオン外来などを設置した。その結果、平成18年度の平均3.16%の診療報酬引き下げにもかかわらず、附属病院収益は前年度に比較して約1億5千万円増加した。さらに、24時間対応の保育園を開設し、女性教職員の就業に適した環境を整備したほか、休職中の女性教職員の支援するための「地域医療等社会的ニーズに対応した質の高い医療人養成推進プログラム（医療人G.P）」の申請に向け検討している。

6. その他の平成18年度特に充実に取り組んだ事項

平成20年度から「地域枠推薦入試」の導入を決定した。また、平成19年度に大学

評価学位授与機構による「大学機関別認証評価」を受けるために、大学評価基準について自己評価を実施した。

項目別の状況

I 業務運営・財務内容等の状況
(1) 業務運営の改善及び効率化
① 運営体制の改善に関する目標

中期目標	<ul style="list-style-type: none"> ○ 効果的な組織運営に関する基本方針 学長のリーダーシップの下で、機動的な大学運営を遂行できる運営体制を整備するとともに、教員と事務職員等との連携を強化する。 ○ 戦略的な学内資源配分の実現等に関する基本方針 適正な経営戦略に立った運営、学内資源配分の実現を目指す。
------	--

中期計画	年度計画	進捗状況	判断理由（計画の実施状況等）	ウェイト
<p>【93】</p> <p>○ 学長を中心とした役員会等の構成員、規模等運営体制の改善点、問題点を検証し、必要に応じ見直しを行う。</p>	<p>【93】</p> <p>○ 学長を中心とした役員会等の構成員、規模等運営体制の改善点、問題点を検証し、必要に応じ見直しを行う。</p>	III	<p>(1) 役員会に監事2名と平成17年8月に学長補佐から格上げした副学長（大学評価・社会連携担当）を陪席させて、引き続き密接な連携を図っている。</p> <p>(2) 本学の重要事項等を看護師はじめ交替制勤務者等へ効率的に周知するため、平成19年2月から広報誌「旭川医科大学通信」を発行し、学内広報体制の強化を図った。</p>	
<p>【94】</p> <p>○ 各種委員会の見直しを行い、必要に応じ構成員に事務職員を加え、委員会等の運営改善を図る。</p>	<p>【94】</p> <p>○ 各種委員会の見直しを行い、必要に応じ構成員に事務職員を加え、委員会等の運営改善を図る。</p>	III	<p>各種委員会等の在り方について、</p> <p>(1) 教員が教育、研究及び診療に専念できる体制の整備</p> <p>(2) 事務職員等が教員と連携協力して大学運営の企画立案に積極的に参画する体制の整備</p> <p>(3) 統廃合を含めた委員会等の在り方の観点から見直し、事務職員が構成員として積極的に参画するなど、適正化を図った。</p>	
<p>【95】</p> <p>○ 平成16年度末までに、将来性、期待される効果、地域医療への貢献度等を勘案しつつ、戦略的な学内資源配分を図る体制を確立する。</p>	<p>【95】</p> <p>○ 適正な経営戦略に立った学内資源配分の体制の下、効率的な設備投資等を行う。</p>	III	<p>必要性、緊急性、病院収入の収納状況を勘案し、学部共用設備である透過性電子顕微鏡を更新するとともに、診療設備として超音波診断装置、全自動血液学検査システム等の整備を図った。</p>	
			ウェイト小計	

I 業務運営・財務内容等の状況
(1) 業務運営の改善及び効率化
② 教育研究組織の見直しに関する目標

中期目標 ○ 教育研究組織の柔軟かつ機動的な編成・見直し等に関する基本方針
 教育研究の進展や社会的要請に応じ、適切な評価に基づき、教育研究組織の弾力的な設計と改組転換を進める。

中期計画	年度計画	進捗 状況	判断理由（計画の実施状況等）	ウエ イト
<p>【96】 ○ 教育研究組織の見直しの方向性 学部・大学院組織を見直し、教員の 適正配置を検討する。併せて学内共同 利用施設の組織の見直しを行う。</p>	<p>【96】 ○ 教育研究組織の見直しの方向性 将来構想検討委員会で取りまとめた 教育研究組織の見直しの方向性に係る 基本方針に基づき、その具体化につい て、引き続き検討する。</p>	IV	<p>(1) 平成18年1月の役員会決定に基づき、4月から関連講座を再編・統合した。 ・基礎医学講座 1大講座・12講座→5大講座・4講座 ・臨床医学講座 19講座→2大講座・14講座 (2) 学校教育法及び大学設置基準の一部改正等を踏まえ、教育研究組織の見直しについて検討している。 (3) 学生の収容定員に対する充足率が特に低い大学院博士課程について、充足率の向上に向けてワーキンググループを設置し、魅力ある大学院作りを目指して検討を行い、平成19年度から、4専攻を1専攻に、入学定員を30名から15名に改組することとした。 (4) 卒前・卒後の一貫した教育の調査・研究の必要性から教育支援体制の整備について検討し、平成18年11月の役員会において、学部教育の企画立案、教育方法等の改善並びに関連小委員会、入学センター及び卒業後臨床研修センターとの有機的な連携を図る組織として「教育センター」を設置した。</p>	
			ウエイト小計	

I 業務運営・財務内容等の状況
(1) 業務運営の改善及び効率化
③ 人事の適正化に関する目標

中期目標	<ul style="list-style-type: none"> ○ 教員の流動性を向上させるとともに、教員構成の多様化を推進する。 ○ 事務職員の専門性の重視と人事交流の促進を図る。 ○ 研修制度の充実を図る。
------	---

中期計画	年度計画	進捗状況	判断理由（計画の実施状況等）	ウェイト
【97】 ○ 教育研究分野の職に任期制を導入することについて、早期に結論を得る。	【97】 ○ 教育研究分野の職への任期制導入に伴う教員の評価法を検討する。	III	任期制適用者の再任審査は、助手以上の教員に毎年実施する教員評価に基づき行うこととした。	
【98】 ○ 女性教員の割合を増加させる方策を検討する。	【98】 ○ 保育所を設置するなど、女性教員の割合を増加させる方策を検討する。	III	(1) 女性教員や看護師等の女性職員が、子育てをしながら安心して働くことができる環境を整えるため、平成19年1月に学内保育園を設置した。 (2) 出産、育児、介護等のために一時休業中の医師、看護師の復職を、独自の教育プログラムにより支援することを目指して、文部科学省の大学教育改革の支援プログラム「地域医療等社会的ニーズに対応した医療人教育支援プログラム（医療人GP）」の申請に向け、検討を行っている。	
【99】 ○ 法人間での教員の流動化を図るため、人事運営上の条件整備を進める。	【99】 ○ 法人間での教員の流動化を図るため、人事運営上の条件整備について検討する。	III	(1) 教員の流動化を図るための一方策として、平成18年3月から教員の任期制を導入した。平成19年4月1日現在では、59.2%の教員に適用となっている。 (2) 広域異動手当を新設（平成19年4月実施）し、他の国立大学等から異動して来た教員に対する給与面での待遇を整備した。	
【100】 ○ 職員の適性を考慮し、専門的能力を有した人材を育成する。また、組織及び職員個々の活性化のため、他機関と	【100】 ○ 職員の適性を考慮し、専門的能力を有した人材を育成する。また、組織及び職員個々の活性化のため、他機関と	III	(1) 事務局職員（課長以下の事務職員）及び教室系事務職員を対象として、事務の効率化・合理化に対する各自の取り組み状況を含め、個人の課題等について、事務局長ヒアリングを平成18年12月から平成19年1	

中期計画	年度計画	進捗状況	判断理由（計画の実施状況等）	ウエイト
の人事交流を積極的に行う。	の人事交流を積極的に行う。		月に実施した。 (2) 他機関との人事交流を以下のとおり行った。 人事交流該当者：受入28名（18名+部課長10名）、出向2名	
【101】 ○ 教室系事務職員の再配置を検討する。	【101】 ○ 教室系事務職員の事務局への配置換を3年計画の1年目として開始する。	Ⅲ	教室系事務職員の事務局への配置換計画の1年目として、平成18年4月に4名を事務局へ配置換した。	
【102】 ○ 接遇研修及び監督者研修を含む各種研修に積極的に参加させ、職員の資質の向上を図るとともに、研修指導者を早急に養成する。	【102】 ○ 接遇研修及び監督者研修を含む各種研修に積極的に参加させ、職員の資質の向上を図るとともに、研修指導者を早急に養成する。	Ⅲ	<p>(1) 役員及び事務系（コ・メディカルを含む）管理職員等に対し、労働法についての基本となる知識及び情報を習得させ、労働時間の適正な管理に対する意識向上と円滑な労務管理の運営に資することを目的とした「労務管理研修」を、平成19年2月に実施し、133名が受講した。</p> <p>(2) 医療事務専門研修として、診療情報管理士の取得を目的とした専門講座を受講する研修を平成17年度から実施し、2名が受講しており、2年目となっている。</p> <p>(3) 人事院北海道地区「女性セミナー」に1名、「主任クラス研修」に1名、「係長研修」に1名、国立大学法人等の「主任クラス研修」に2名、「係長研修」に5名、「課長級研修」に1名、「会計研修」に3名、文科省主催「行政実務研修」に1名、「教務事務研修会」に1名、「厚生補導事務研修会」に1名、「情報セキュリティーセミナー」に1名、財務省主催「会計研修」に1名、「技術職員研修」に1名、さらに全国的な専門研修（情報システム研修、留学生担当者研修会、訴訟事務担当者研修、個別労働紛争解決研修、人事評価システムセミナー、病院事務専門研修等）に38名参加させた。また、放送大学を利用した自己啓発研修を15名が受講している。</p> <p>(4) 「事務職員接遇等研修」を平成18年10月及び11月に2日間実施し、30名が受講した。接遇及びクレーム対応の重要性などについて学び、資質の向上を図った。</p> <p>(5) 平成18年11月2日に東京大学教授を講師に招き、「FD」に関する講演会を開催し、98名の受講者があった。</p> <p>(6) 大学法人会計原則に関して複式簿記の基礎を修得させ、資質の向上を図るため、研修未受講の事務職員を対象として平成19年2月の毎週</p>	

中期計画	年度計画	進捗 状況	判断理由（計画の実施状況等）	ウエ イト
			火・木曜日に「簿記研修」を実施し、23名が受講した。	
			ウェイト小計	

I 業務運営・財務内容等の状況
(1) 業務運営の改善及び効率化
④ 事務等の効率化・合理化に関する目標

中期目標	<ul style="list-style-type: none"> ○ 事務組織の見直しを図り、体制を整備する。 ○ 業務の外部委託等を積極的に活用する。
------	--

中期計画	年度計画	進捗状況	判断理由（計画の実施状況等）	ウェイト
【103】 ○ 事務組織の見直しを図り、必要に応じて再編・統合するなどの体制を整備する。	【103】 ○ 事務組織の見直しを図り、必要に応じて再編・統合するなどの体制を整備し、職員の効率的配置を進める。	IV	(1) 平成19年1月、監事と連携した内部監査の実施や、監事及び会計監査人との連絡調整を行う「監査室」を設置した。 (2) 平成19年1月、総務部に中期目標・中期計画及び年度計画に関することや、本学の点検及び評価、外部評価、法人評価や認証評価等に関することを所掌する「企画評価課」を設置した。 (3) 診療録管理部門において、診療情報を整備し、診療及び病院経営に診療データの活用を図るために、診療情報管理士を非常勤から常勤に切り替えるとともに、新たに非常勤を配置した。 (4) 病院の収納窓口業務を外注し、未納督促業務を推進するための体制作りを行った。	
【104】 ○ 業務の外部委託等について調査を行い、積極的に推進する。	【104】 ○ 業務の外部委託等について引き続き調査及び検討を行い、積極的に推進する。	III	(1) 平成18年度請負契約は、警備業務、清掃業務及びリネン管理業務などを複数年契約とし、また、クラーク業務、入退院患者受付案内等業務、カルテ等管理業務、メッセージャー等業務など（以下「クラーク業務等」という。）の契約を集約化した。 (2) 平成19年度の請負契約にあたっては、電話交換業務、クラーク業務等の複数年契約を新たに6件実施した。	
			ウェイト小計	
			----- ウェイト総計	

[ウェイト付けの理由]

.....

(1) 業務運営の改善及び効率化に関する特記事項等**1. 特記事項**

○大学院博士課程の改組

学生の収容定員に対する充足率が特に低い大学院博士課程について、充足率の向上に向けたワーキンググループを設置し、魅力ある大学院作りを目指して検討を行い、平成19年度から、4専攻を1専攻に、入学定員を30名から15名に改組することとした。

○教育研究組織の見直し・整備

卒前・卒後の一貫した教育の調査・研究の必要性から教育支援体制の整備について検討し、平成18年11月に、学部教育の企画立案、教育方法等の改善並びに関連小委員会、入学センター及び卒後臨床研修センターとの有機的な連携を図る組織として「教育センター」を設置した。

○保育園の開設

女性教員や看護師等の女性職員が、子育てをしながら安心して働くことができる環境を整えるため、平成19年1月に24時間オープン学の学内保育園を設置した。

○教室系事務職員の再配置

教室系事務職員の事務局への配置換計画の1年目として、平成18年4月に4名を事務局へ配置換した。

○広報誌「旭川医科大学通信」の創刊

本学の重要事項等を効率的に周知するため、平成19年2月から随時、広報誌「旭川医科大学通信」を発行し、全職員へ配布するなど、学内広報体制の強化を図った。

○救急部体制の充実

救急患者を24時間受け入れるため、平成17年度に救急用の病床として5床を確保するとともに、救急部に専任看護師6名を配置した。さらに、外来看護師の応援体制を整備するなど救急体制の強化を図った。その結果、平成18年度の救急患者の受入実績は、対前年度比で大幅に伸びた。

救急受入件数	7,003件 (前年度実績：5,904件)
救急車による搬送件数	2,027件 (前年度実績：1,792件) ※全体の約29%
救急入院患者数	1,100人 (前年度実績：956人)

○看護師の処遇改善

看護配置基準の上位加算（7：1）取得に向けた看護師確保の一環として、平成18年度から非常勤職員（フルタイム）を任期付常勤職員として採用した。さらに、平成19年度から任期を付さない常勤職員へと雇用形態を変更することとした。

○病棟業務の効率化

看護助手を病棟に13名増員配置し、看護補助業務の負担の軽減を図った。また、看護師が看護業務に専念できるよう、朝の病棟採血は、臨床検査技師が看護師に代わって行うよう効率化を図った。

○手術室の有効運用

術式別材料のセット化や手術室のインターバル時間の見直しを行い、手術室の効率的運用に努めた。その結果、手術件数で前年度を大幅に超える実績を挙げた。
手術件数 5,600件 (前年度実績：5,184件)

○光学医療診療部の設置

安全で質の高い内視鏡検査・治療を提供するため、平成18年4月に内視鏡検査体制を一元化した光学医療診療部を設置し、機能的かつ効率的な内視鏡診断及び治療を行う体制を確立した。併せて、資本剰余金を活用して消化器内視鏡治療システムなど4システムを導入し、内視鏡装置の一新を図った。

○理学療法部の設置

平成18年4月に理学療法室を理学療法部に格上げし、専任教員1名の配置と理学療法士1名を増員し、リハビリテーション医療の強化を図った。このことにより、早期リハビリの実施と廃用症候群の発生を防止する体制が確立された。

○感染制御部の設置

院内の感染管理を担う独立部門として、感染対策とその指導・助言等を行うため、平成19年1月に感染制御部を設置した。

○透析室の設置

慢性透析を要する入院患者の増加に対応するため透析室を設置し、病棟ごとに行っていた人工透析を集約化することで、臨床工学技士の負担の軽減及び施設・設備の有効利用を図るとともに、慢性腎不全の患者の入院を容易なものとした。
血液透析件数 907件 (前年度実績：729件)

○看護師確保について

平成18年度の診療報酬改定で新設された看護配置基準の上位加算（7：1）取得を目指し、一般教育、基礎医学、臨床医学、看護学科の教員を含めた「看護師確保プロジェクトチーム」を結成して看護師確保に取り組んだが、平成19年度の取得には至らなかった。引き続き、特定機能病院として医療の質の向上のため、同プロジェクトを中心に次年度取得に向けて努力している。

2. 共通事項に係る取組状況（業務運営の改善及び効率化の観点）

● 戦略的な法人経営体制の確立と効果的運用が図られているか。

*運営のための企画立案体制の整備状況

- 運営に関する企画立案及び学内の意見調整を学長補佐会議で行っている。経営に関する事項は経営協議会で、教育研究に関する事項は教育研究評議会で審議し、役員会で決定している。
- 透明性、公正性の確保の観点から、役員会等の構成員に外部有識者を入れている。役員会は構成員5名のうち1名（大学教授）、経営協議会は構成員10名のうち5名（経済界、法曹界、教育関係、医療関係、金融界から各1名）、教育研究評議会は構成員15名のうち1名（大学教授）を学外から登用し、大学運営の透明性、公正性を確保するとともに、外部有識者の意見を積極的に取り入れるよう努めている。

*上記の企画立案部門の具体的検討結果、実施状況

- ・大学院博士課程入学定員の適正化
学生の収容定員に対する充足率が特に低い大学院博士課程について、充足率の向上に向けたワーキンググループを設置し、魅力ある大学院作りを目指して検討を行い、平成19年度から、4専攻を1専攻に、入学定員を30名から15名に改組することとした。
- ・教育センターの設置
学部教育の企画立案、教育方法等の改善並びに関連小委員会、入学センター及び卒業後臨床研修センターとの有機的な連携を図る組織として「教育センター」を平成18年11月に設置した。
- ・駐車場の増設
患者用駐車場及び病院側職員駐車場の恒常的満車状態を解消するため、平成18年12月に駐車場を整備し増設した。
- ・教員評価の本格実施
平成17年度に実施した教員評価（試行）を分析・検証し、その結果を踏まえて、全教員を対象に平成18年度教員評価を実施した。

・保育園の設置

女性教員や看護師等の女性職員が、子育てをしながら安心して働くことができる環境を整えるため、平成19年1月に学内保育園を設置した。

・コーヒースタアの出店

患者サービス及び来院者の利便性の向上を図るため、病院にコーヒースタアとして「スターバックスコーヒー」を平成19年3月1日から出店させた。

・医学科特別選抜（地域枠推薦入学）の導入

本学の設置目的の趣旨を踏まえて、道北・道東等の地域出身者に限定した特別選抜（地域枠推薦入学）を平成20年度から導入することを決定し、公表した。

● 法人としての総合的な観点から戦略的・効果的な資源配分が行われているか。

*法人の経営戦略に基づく学長裁量経費・人員枠やその他の戦略的配分経費の措置状況及び実施状況

- 「中期計画期間中（平成16年度～平成21年度）における職員の人員（人件費）管理の方針」（平成18年2月7日役員会決定）を定め、中期計画期間中における定年退職等に伴う後任補充は原則行わないこととし、補充の必要性については、役員会で協議し対処することとした。
- 教育研究組織の再編・統合に伴い、再編後の各講座から教員1名を学長預かり教員とし、その運用は講座等への再配分財源、または新たな組織の設置等で教員配置が必要となった場合の財源として役員会で審議するとともに、削減財源とする制度設計を策定し、平成18年4月から運用を開始した。
学長預かり定員の措置状況（平成18年度実績）
 - ・学長預かり分 19名
 - ・再配置決定分 14名
- 外部資金を活用した教員採用制度（特任教員、客員教員）を取り入れた。
- 看護師確保のための方策として、平成18年度から非常勤職員（フルタイム）を任期付常勤職員として採用することとした。また、看護師枠を増員（任期付23名、パート17名）し、労務管理、安全管理に配慮することとした。
- 外部資金獲得のための基礎研究として、「独創性のある生命科学研究」について学内公募を行い、戦略的な予算措置をしている。平成18年度は11,000千円を予算措置した。
- 設備更新などの経費として、当初予算268,062千円、決算剰余金による追加配分90,511千円、補正予算154,184千円、資本剰余金で対応したものの162,934千円の合計675,691千円を学長裁量経費として予算措置した。
なお、病院における医療機器等整備費については、当初予算、補正予算及び資本剰余金で対応するものなど整備方針を立て実施している。

- 学術振興後援資金から、本学の若手研究者に対する「研究活動助成事業」（7件；3,500千円）及び本学で学ぶ私費外国人留学生在が修学・研究に打ち込めるよう奨学資金を支援する「留学生支援事業」（2件；720千円）に助成した。

***助教制度の活用に向けた検討状況**

- 学校教育法の一部改正に伴う教員組織について、平成18年11月の役員会において、現行の「助手」全員を、教育研究を主たる職務とする「助教」とし、「助手」の職は置かないこととした。これにより、教員の適切な役割分担の下での組織的な連携体制の確保や教育研究に係る責任の所在の明確化を図ることとした。

また、教務職員のうち、これまで主として教育研究に従事してきた4名を「助教」に昇任させ、2名を技術専門職員に配置換することとした。

● 法人内における資源配分に対する中間評価・事後評価を行い、必要に応じて資源配分の修正が行われているか。

***法人内における資源配分に関する中間評価・事後評価の実施状況及び見直しの状況**

- 学内公募によるプロジェクト研究「独創性のある生命科学研究」の平成16年度採択分については平成18年7月11日開催の「旭川医科大学フォーラム」で、また、平成17年度採択分については平成18年11月27日開催の「旭川医科大学フォーラム」で採択課題の成果発表を行うとともに、成果報告書により成果の検証を行っている。

なお、いずれについても、当初の成果を上げていると判断し、配分の見直しは行っていない。

● 業務運営の効率化を図っているか。

***事務組織の再編・合理化等、業務運営の合理化に向けた取組実績**

- 総務部総務課に、教室系職員の集約化のために一般教育事務係を、また、産学連携の推進のために産学連携係を設置した。
- 監事と連携した内部監査の実施、監事及び会計監査人との連絡調整を行うため、平成19年1月に、学長直轄の組織として監査室を設置し、室長、室長補佐及び兼務の係員2名を配置した。
- 法人化に伴う中期目標・中期計画、年度計画の策定等や国立大学法人評価、自己点検・評価、教員評価等を一元的に管理するため、平成19年1月に総務部に企画評価課を設置した。
- 病院の収納窓口業務を外注し、未納督促業務を推進するための体制作りを行った。

***各種会議・全学的委員会等の見直し、簡素化による教職員の負担軽減**

- 各種会議、委員会の在り方について教員の負担軽減の観点から見直し、事務職員

が構成員として積極的に参画するなど、適正化を図った。

- ① 国立大学法人評価を担当する点検評価室「評価運営」検討部会に事務局の各部長を加えた。
- ② 大学認証評価の受審に伴う自己評価等を実施する点検評価室「大学認証評価部会」を支援する組織として、事務局に大学認証評価作業チームを設置した。
- ③ リポジトリの構築に向けて、「学術成果リポジトリ委員会」と連携のもとに運用等に係る活動を支援するため、事務局に「学術成果リポジトリ推進支援室」を設置した。

● 収容定員を適切に充足した教育活動が行われているか。

***学士・修士・博士課程ごとに収容定員の85%以上を充足させているか**

- 学士課程（医学科・看護学科）は、収容定員の85%以上を充足させている。
- 平成17年度評価で充足率85%未満を指摘された修士課程については、平成17年度から本格的に実施したオープンキャンパスの効果により、前年度を上回る受験者が得られ、その結果、平成18年度は入学定員16名を充足させるとともに、収容定員についても85%を充足させた。
- 学生の収容定員に対する充足率が特に低い大学院博士課程について、充足率の向上に向けたワーキンググループを設置し、魅力ある大学院作りを目指して検討を行い、平成19年度から、4専攻を1専攻に、入学定員を30名から15名に改組することとした。

● 外部有識者の積極的活用を行っているか。

***外部有識者の活用状況**

- 透明性、公正性の確保の観点から、役員会、経営協議会、教育研究評議会の構成員に外部有識者を入れている。
役員会は構成員5名のうち教育関係から1名を、経営協議会は構成員10名のうち経済界、法曹界、教育関係、医療関係、金融界から各1名の合計5名を、教育研究評議会は構成員15名のうち教育関係から1名を学外から登用し、大学運営の透明性、公正性を確保するとともに、外部有識者の意見を積極的に取り入れるよう努めている。

***経営協議会の審議状況及び運営への活用状況**

- 経営協議会は年間4回開催し審議している。
- 活用状況
年度計画、予算・決算、概算要求事項等の審議を行い、予算の効率的な運用、決算ベースによる適正な会計処理、今後の経営方針等について貴重な意見をいただき、本学の運営に活用している。

● **監査機能の充実が図られているか。**

*内部監査組織の独立性の担保等、監査体制の整備状況

- 平成19年1月に監事と連携した内部監査の実施、監事及び会計監査人との連絡調整を行うため、学長直轄の組織として監査室を設置し、室長、室長補佐及び兼務の係員2名を配置した。

監査室が設置されたことにより、監事及び会計監査人との連携がより強化され、内部監査機能の充実が図られることとなった。

*内部監査の実施状況

- 会計内部監査を平成18年9月～10月に実施した。

*監事監査、会計監査の実施状況及び監査結果の運営への活用状況

- 平成17年度の業務監査において、個人情報保護の取組として、個人情報の項目一覧の整理・保管を行うことが提案され、平成19年2月に「個人情報ファイル簿（一覧）」として取りまとめた。
- 平成19年3月に科学研究費補助金に係る監事監査を実施し、指摘事項その他特筆する事項はない旨を学長に報告した。
- 会計監査人による監査を実施し、指導事項等については、逐次フォローアップに努めている。

● **従前の業務実績の評価結果について運営に活用しているか。**

- ・具体的指摘事項に関する対応状況

*大学院修士課程及び博士課程における学生収容定員充足率85%未満

○修士課程

- ・平成17年度から本格的に実施したオープンキャンパスの効果により、前年度を上回る受験者が得られ、その結果、平成18年度は入学定員16名を充足させた。
- ・オープンキャンパスの開催や募集案内をホームページに掲載するとともに関連施設等へ送付した。また、入学を勧めるPR用パンフレットを新たに作成し、看護学科同窓生を中心に配布した。

○博士課程

- ・学生の収容定員に対する充足率が特に低い大学院博士課程について、充足率の向上に向けたワーキンググループを設置し、魅力ある大学院作りを目指して検討を行い、平成19年度から、4専攻を1専攻に、入学定員を30名から15名に改組することとした。
- ・平成17年度に立ち上げた博士課程のホームページに学生募集要項、授業内容等を掲載し、大学院をPRしている。

- ・平成18年度から学生募集要項の送付先を新たに関連病院や外国の協定校にまで広げPRに努めている。

- ・学術振興後援資金による「大学院博士課程学生支援事業」として、経済的理由などにより修学・研究に支障がある大学院学生に対し、授業料相当分として年額500千円を支援することをPRしている。

*内部監査の独立性・実効性

- 監事と連携した内部監査の実施、監事及び会計監査人との連絡調整を行うため、平成19年1月に、学長直轄の組織として監査室を設置し、室長、室長補佐及び兼務の係員2名を配置した。

監査室が設置されたことにより、監事及び会計監査人との連携がより強化され、内部監査機能の充実が図られることとなった。

I 業務運営・財務内容等の状況
(2) 財務内容の改善
① 外部研究資金その他の自己収入の増加に関する目標

中期目標	○ 科学研究費補助金等の外部研究資金、その他の自己収入の増加を図る。
------	------------------------------------

中期計画	年度計画	進捗状況	判断理由（計画の実施状況等）	ウェイト
【105】 ① 競争的資金獲得のため、文部科学省科学研究費補助金の申請を各教員1件以上行う。	【105-1】 ① 競争的資金獲得のため、文部科学省科学研究費補助金の申請を各教員1件以上行う。	Ⅲ	文部科学省科学研究費補助金の申請について、説明会及び大学ホームページによるPR、講座等への積極的な働きかけを行った結果、継続43件、新規258件を申請した。	
	【105-2】 ② 外部資金獲得増加の方策として、教育・研究の支援を目的とした募金活動を継続する。	Ⅲ	初年度（平成17年度）の支援事業が終了し、引き続き募金活動を継続するため、募金趣意書の内容を刷新した。 平成19年3月31日現在、募金件数737件、募金額39,299千円、支援額11,626千円、資金残額27,673千円である。	
【106】 ② 外部資金獲得増加の方策として、相談体制を整備し、また、公募外部資金に関する応募対象者に対する説明会を随時行う。	【106】 ③ 公募外部資金に関する応募対象者に対する相談体制を強化するとともに、説明会を行う。	Ⅲ	(1) 競争的資金の獲得と科学研究費補助金の採択率の更なる向上を目指し、平成18年10月に日本学術振興会研究事業部研究助成課長を講師に招き、科学研究費補助金制度の概要、平成19年度科学研究費補助金の要点、使用上の留意事項及び研究計画書の書き方のポイント等についての説明会を開催した。 (2) 平成18年11月に科学技術振興機構から講師を招き、「知的財産制度説明会」を実施した。	
			ウェイト小計	

I 業務運営・財務内容等の状況
(2) 財務内容の改善
② 経費の抑制に関する目標

中期目標	<ul style="list-style-type: none"> ○ 管理的経費の見直しを行い、効率的・効果的な運用を図るとともに経費の抑制に努める。 ○ 「行政改革の重要方針」(平成17年12月24日閣議決定)において示された総人件費改革の実行計画を踏まえ、人件費削減の取組を行う。
------	--

中期計画	年度計画	進捗状況	判断理由(計画の実施状況等)	ウェイト
【107】 ○ 事務組織の再編・事務等の効率化により、管理的経費の抑制に努める。	【107】 ○ 事務組織の再編・事務等の効率化により、管理的経費の抑制に努める。	III	(1) 経費削減策等検討プロジェクトチームを中心に旭川医科大学行政効率化推進計画を取りまとめ、次のとおり取り組んでいる。 ・業務請負契約に係る複数年契約、契約の集約化、業務内容の分析などについて検討し、平成19年度請負契約に当たっては、複数年契約を新たに6件実施した。 (2) 一般廃棄物のうちリサイクルごみ(ビン・缶、ペットボトル、プラスチック製包装容器)の分別回収により処分手数料が不要となり、運搬費用のみで処理可能となった。(節減額: 1,038千円)	
【108】 ○ 総人件費改革の実行計画を踏まえ、平成21年度までに概ね4%の人件費の削減を図る。	【108】 ○ 総人件費改革の実行計画を踏まえ、概ね1%の人件費の削減を図る。	III	平成18年4月から、原則として、定年退職後の後任及び一部職種の欠員については不補充としている。	
			ウェイト小計	

I 業務運営・財務内容等の状況
(2) 財務内容の改善
③ 資産の運用管理の改善に関する目標

中期目標	○ 大学が保有する資産（土地、建物、設備等）の効率的・効果的な運用の基本方針 資産の運用管理にあたっては、増収の観点で常に見直しを行う。
------	---

中期計画	年度計画	進捗状況	判断理由（計画の実施状況等）	ウェイト
【109】 ○ 資産の効率的・効果的運用を図るための具体的方策 共同利用施設の研究用スペースに対する課金制度の導入等収入増を図る。	【109】 ○ 資産の効率的・効果的運用を図るための具体的方策 共同利用施設の研究用スペース等に対する課金制度を導入し、施設の有効利用を促進する。	III	寄附講座（人工関節講座）のスペース等について課金した。	
			ウェイト小計	
			----- ウェイト総計	

[ウェイト付けの理由]

.....

(2) 財務内容の改善に関する特記事項等**1. 特記事項**

◎ 自己収入の増加

○ 病院収入の増収

健全な病院運営のためには一定の収入を確保する必要があり、毎年度、過去数年間の診療実績を分析の上、当該年度の経営管理指標を作成している。これを基に目標請求額を設定し、病院長のリーダーシップの下、各診療科長とのヒアリングにおいて協力要請するとともに、運営状況については、毎月開催の病院運営委員会等において報告している。また、職員にはウェブサイト上に掲載し、閲覧可能にすることで意識の向上を図っている。

その結果、附属病院収益については、マイナス3.16%と大幅な診療報酬改定があったにもかかわらず、129億2千万円と前年度実績（127億7千万円）よりも約1億5千万円の増を達成した。

主な要因として、①外来患者数で1日平均63人、年間16,561人が増加し、対前年度比で約5.5%の伸びとなったこと。②入院では、平均在院日数が18.67日と前年度実績（21日）より2.33日短縮したこと。さらに、③手術件数が前年度実績（5,184件）を大幅に上回る5,600件を達成したことなどが挙げられる。

○ クレジット決済の導入

未収金対策として診療費のクレジット決済を導入した結果、平成18年度の新規未集金が前年度（51,600千円）に対し、33,400千円と大幅に回収率が向上した。

○ 学術振興後援資金

開学30周年記念事業の一環として、学生及び若手研究者の活動支援並びに国際交流支援を目的に募金活動を行っている。平成19年3月末現在737件、39,299千円の学術振興後援資金を受け入れた。

◎ 経費の節減

○ 経費削減策等検討プロジェクトチームを中心に行政効率化推進計画（旭川医科大学版）を取りまとめ、次のとおり取り組んでいる。

① 業務請負契約に係る複数年契約、契約の集約化、業務内容の分析などについて検討し、平成19年度請負契約に当たっては、複数年契約を新たに6件実施した。

② 電話料金に係る割引制度の活用による経費の節減を推進している。

[年間節減額] 1,400千円

③ 国公立大学図書館等の加盟するコンソーシアム加入により、電子ジャーナルの購入経費の節減を図っている。

[年間節減額] 2,100千円

④ 事務用図書購入の見直しを実施し、経費の縮減を図った。

[年間節減額] 4,800千円

⑤ 年間購読（外国雑誌）の見直しを実施し、経費の縮減を図った。

[年間節減額] 3,400千円

○ 手術部物品管理システム「MASTY-OR」による在庫管理の適正化

手術部物品管理システムにより特定保険医療材料と一般診療材料（単価が500円以上）のバーコード管理及び術式別材料のセット化を行うことで、医療材料の使用実績の把握を容易にし、在庫管理の適正化を図った。併せて、材料費の削減や手術部の業務の効率化を図った。

2. 共通事項に係る取組状況（財務内容の改善の観点）

● 財務内容の改善・充実が図られているか。

* 経費の節減、自己収入の増加に向けた取組状況

○ 一般廃棄物のうちリサイクルごみ（ビン・缶、ペットボトル、プラスチック製包装容器）の分別回収により処分手数料が不要となり、運搬費用のみで処理可能となった。

[年間節減額] 1,038千円

○ 医薬品の価格交渉の結果、全体の加重平均値を8.5%で値引きをし、経費の削減を図った。

[年間節減額] 25,000千円

○ 医薬品（6品目）を先発品から後発品に切换え、経費の節減を図った。

[年間節減額] 23,000千円

○ 資本剰余金の活用により、デジタルX線透視撮影装置、消化器・気管支内視鏡治療診断システムの設備等を整備し、自己収入の増加を図っている。

○ 平成18年4月に光学医療診療部及び理学療法部を設置し、それぞれ増収策を図った。

* 財務情報に基づく取組実績の分析

○ 診療費用請求見込額、収入見込額、診療経費（薬品費、診療材料費等）の各月の集計データを基に、また、光熱水料についても前年度の実績データを基に、本年度との比較表を作成し、財務分析を行っている。

○ 病院運営状況として、病院管理会計システムによる部門別原価計算表を、病院運

営委員会等に提示した。今後の、定期的な提示に向け、さらに検討を行っている。

● 人件費等の必要額を見通した財政計画の策定や適切な人員管理計画の策定等を通じて、人件費削減に向けた取組が行われているか。

* 中期計画において設定された人件費削減目標値の達成に向けた人件費削減の取組

- 総人件費改革の実行計画を踏まえ、平成21年度までに、概ね4%の人件費の削減を図ることとしている。
- 「中期計画期間中（平成16年度～平成21年度）における職員の人員（人件費）管理の方針」（平成18年2月7日役員会決定）を定め、中期計画期間中における定年退職等に伴う後任補充は原則行わないこととし、補充の必要性については、役員会で協議し対処することとした。

I 業務運営・財務内容等の状況
(3) 自己点検・評価及び情報提供
① 評価の充実に関する目標

中期目標	<ul style="list-style-type: none"> ○ 外部評価を厳正に実施し、評価結果を大学運営の改善に十分反映させる。 ○ 教員の行動規範を定め、学内外に周知・公表する。
-------------	--

中期計画	年度計画	進捗状況	判断理由（計画の実施状況等）	ウェイト
<p>【110】</p> <ul style="list-style-type: none"> ○ 平成16年度末までに、点検・評価を担当する評価室を設置するとともに、点検・評価の結果を大学運営に反映させるシステムを構築する。 	<p>【110】</p> <ul style="list-style-type: none"> ○ 点検・評価の結果を大学運営に反映させる。 	III	<ul style="list-style-type: none"> (1) 平成17事業年度に係る評価結果について学内に周知するとともに、指摘事項について関係委員会等に通知した。また、その改善状況について定期的に調査し、その結果を学長補佐会議に報告している。 (2) 平成17年度評価指摘事項等への対応 <ul style="list-style-type: none"> ・学生の収容定員に対する充足率が特に低い大学院博士課程について、充足率の向上に向けてワーキンググループを設置し、魅力ある大学院作りを目指して検討を行い、平成19年度から、4専攻を1専攻に、入学定員を30名から15名に改組することとした。 ・内部監査の独立性・実効性について指摘されたことに対し、平成19年1月、学長直轄の監査室を設置した。 (3) 昨年度の「研究活動」自己点検・評価において実施した研究活動に対する教員の意識等についてのアンケートを取りまとめ、学長補佐会議に提出した。 (4) 平成19年度に大学評価・学位授与機構が実施する大学機関別認証評価を受けることとし、大学評価基準に対する自己評価を実施している。 (5) 本学の点検及び評価、外部評価、法人評価や認証評価等を担当する事務組織として、平成19年1月、事務局総務部に企画評価課を設置した。 	
<p>【111】</p> <ul style="list-style-type: none"> ○ 平成18年度末までに、教員の持つ適性、特性を調べ、それに応じた教員評価システムを導入する。 	<p>【111】</p> <ul style="list-style-type: none"> ○ 教員の持つ適性、特性の調査を進め、教員評価システムを導入する。 	III	<ul style="list-style-type: none"> 平成17年度に実施した教員評価（試行）を分析・検証し、その結果を踏まえて、全教員を対象に平成18年度教員評価を実施した。 	

中期計画	年度計画	進捗 状況	判断理由（計画の実施状況等）	ウェ イト
<p>【112】</p> <p>○ 平成16年度末までに、セクシュアル・ハラスメントの防止、アルバイトを含む兼業の許可、産学連携の相手との関係などについて、教職員・学生の遵守すべきガイドラインを学内外に周知・公表する。</p>	<p>【112】</p> <p>○ セクシュアル・ハラスメントの防止、アルバイトを含む兼業の許可、産学連携の相手との関係などについて、教職員・学生の遵守すべきガイドラインを学内外に周知・公表する。</p>	<p>III</p>	<p>(1) 兼業やセクシュアル・ハラスメント等のホームページ掲載の内容やレイアウトを改善し、より分かりやすく、見やすくした。</p> <p>(2) セクシュアル・ハラスメント防止に係るハンディタイプのリーフレットを作成し、職員及び学生へ配布するとともに、セクシュアル・ハラスメント防止のためのポスターを学内の掲示板に掲示し、セクハラ防止の啓発活動を行った。</p> <p>(3) 広報誌「かぐらおか」及び「学生生活のしおり」にセクシュアル・ハラスメントの防止及びセクハラ相談員を掲載し、職員及び学生への周知を図った。</p> <p>(4) 平成19年3月に東北大学から講師を招き、全職員・学生を対象に「セクシュアル・ハラスメント等に大学はどう対応するか」と題して、セクシュアル・ハラスメント等の防止のための講演会を開催し、約80名が参加した。</p>	
			<p>ウェイト小計</p>	

I 業務運営・財務内容等の状況
(3) 自己点検・評価及び情報提供
② 情報公開等の推進に関する目標

中期目標 ○ 「開かれた大学」として、教育活動、研究活動、医療活動及びこれらを通じた社会貢献に関する適切な情報の提供の充実を図る。

中期計画	年度計画	進捗状況	判断理由（計画の実施状況等）	ウェイト
【113】 ○ 大学の持つ知的情報を一元的に把握し、データベース化を推進し、社会の求めに応じて情報を適切な形に加工して提供するなど、大学と社会の間の連携機能を充実させる。また、大学のホームページをさらに充実させる。	【113-1】 ① 認証評価機関等が構築するデータベースとの連携を視野に入れたデータベース化を推進する。	III	(1) 学内の大学情報のデータベース化に向けて、昨年度参加した大学評価・学位授与機構の「大学情報データベース」のトライアル協力校として、システム及びデータ項目の定義等について検討を行った。 (2) 学術成果リポジトリの構築に向けて、「学術成果リポジトリ委員会」を設置し、平成18年12月から、論文情報の登録を開始した。	
	【113-2】 ② 大学と社会の間の連携機能を強化するために、大学のホームページをさらに充実させる。	III	ウェブサイトの本学情報発信基地として位置づけ、各コンテンツの更なる充実を図っている。 (1) 看護部ホームページを作成し、病院内における看護師の位置づけや役割、看護師募集情報について掲載した。 (2) 入試情報サイトを見直し、情報の検索性に配慮した構成に改編した。 (3) 学内での出来事をトピックスとしてホームページで紹介している。	
			ウェイト小計	
			ウェイト総計	

[ウェイト付けの理由]

(3) 自己点検・評価及び情報提供に関する特記事項等**1. 特記事項**

○企画評価課の設置

本学の点検及び評価、外部評価、法人評価や認証評価等を担当する事務組織として、平成19年1月、事務局総務部に企画評価課を設置した。

○認証評価機関による認証評価の受審決定及び自己評価の実施

大学評価・学位授与機構による大学機関別認証評価を平成19年度に受けることとし、同機構が定める大学評価基準に基づき自己評価を行っている。

○教員評価の本格実施

平成17年度に実施した教員評価（試行）を分析・検証し、その結果を踏まえて、全教員を対象に平成18年度教員評価を実施した。

○セクシュアル・ハラスメント等防止講演会の開催

平成19年3月に東北大学から講師を招き、職員・学生を対象にセクシュアル・ハラスメント等防止に関する全学講演会を開催し、約80名が参加した。

○大学情報データベース構築に向けての検討

学内情報のデータベース化に向けて、昨年度参加した大学評価・学位授与機構による「大学情報データベース」のトライアル協力校として、システム及びデータ項目の定義等について検討を行った。

○病院評価基準委員会の設置

病院に外部委員を含む評価基準委員会を設置し、自己評価を行うための基準を作成し、自己点検を実施した。

○患者満足度調査

より良い医療のサービスを提供するため、平成15年5月から退院患者を対象に「患者満足度調査」を実施している。3ヶ月ごとに集計し、その結果は、病院長を始め副病院長、各診療科、病棟、中央診療施設、事務局等、院内各部署に配付するとともに、職員には経営企画課のウェブサイト上で公表し、病院に対する患者の声を情報提供し、意識改革を図っている。

また、平成19年度からは、外来患者も対象に実施することとしている。

○病院機能モニター委員会による自己点検

平成17年3月の（財）日本医療機能評価機構の認定取得を機に病院機能モニター委員会を設置し、恒常的な医療の質やサービスの向上を目指して定期的にモニタリングを実施している。平成18年11月に各診療科に自己評価調査票を配付し、自己点検及び評価を実施するとともに、平成18年8月及び平成19年2月には、モニター委員による実地点検を実施した。その結果は、病院全部署にフィードバックした。

○「旭川医科大学通信」(学内広報誌)の新規発行

本学の重要事項等を看護師はじめ交替制勤務者等にも効率的に周知するため、平成19年2月から広報誌「旭川医科大学通信」を発行し、学内広報体制の強化を図った。

2. 共通事項に係る取組状況 (自己点検・評価及び情報提供の観点)● **情報公開の促進が図られているか。**

○学術成果リポジトリの構築

大学で生産された電子的な知的生産物（学術雑誌論文の原稿・教材・学術資料など）を捕捉し、保存し、原則的に無償で発信するためのインターネット上の保管庫である「学術成果リポジトリ」を構築し、平成19年2月から公開している。

○ホームページの充実

看護部、入試情報、学内トピックスのサイトを掲載するなど、ホームページの改善・充実に努めた。

また、兼業、セクシュアル・ハラスメントなどについて、職員・学生が遵守すべき事項をホームページに掲載している。

○診療実績の公開

各診療科、部門別の診療実績として、外来報告、入院報告、手術件数をホームページ上に公開した。

○医薬品情報の提供

以下の医薬品情報を病院薬剤部のホームページに掲載し、随時更新するなど、常に新しい情報発信に努めている。

- ① 患者さん向け説明文書（特定生物由来製剤）
- ② 患者さん向け薬品情報提供データ
- ③ 医薬品相互作用データベース
- ④ 医薬品添付文書情報
- ⑤ メールお薬相談室

● 従前の業務実績の評価結果について運営に活用しているか。

- 国立大学法人評価委員会による各事業年度に係る業務の実績に係る評価の結果は、役員会、教育研究評議会、教授会及び全学説明会等で配付・説明するとともにウェブサイトに掲載し、学内外に周知している。特に、指摘事項や改善事項等については、学長補佐会議から関連委員会等にフィードバックし、改善要請している。また、改善に向けた進捗状況について、点検評価室が定期的に調査を行い学長補佐会議に報告している。
- 平成17年度評価で指摘された大学院博士課程の充足率不足に関して、充足率の向上に向けてワーキンググループを立ち上げ、魅力ある大学院作りを目指して検討し、平成19年度から4専攻を1専攻に、入学定員30名を15名に改組することとしてカリキュラムを作成した。
- 平成17年度評価で指摘された内部監査の独立性・実効性について、平成19年1月に学長直轄の監査室を設置した。
- 平成16年度評価で指摘された教員評価システムの立ち上げの遅れについては、平成17年度に教員評価委員会を設置して教員評価（試行）を行い、その分析・検証結果を踏まえて、平成18年度に全教員を対象とした教員評価を実施した。

I 業務運営・財務内容等の状況
(4) その他の業務運営に関する重要事項
① 施設設備の整備・活用等に関する目標

中期目標 良好なキャンパス環境を形成するために、全学的な施設・設備の使用状況を点検・評価し、施設、設備の有効活用を促進する。

中期計画	年度計画	進捗状況	判断理由（計画の実施状況等）	ウェイト
<p>【114】 ○ 大学（附属病院を含む）における施設整備の長期構想を策定する。</p>	<p>【114】 ○ 平成18年度実施予定の既存施設の耐震診断結果を考慮し、必要に応じてキャンパスマスタープランの見直しを行う。</p>	III	平成18年10月から12月にかけて実施した耐震診断結果を踏まえて、キャンパスマスタープランの見直しを行った。	
<p>○ 施設の有効利用、効率的運用を実施する。 【115】 ① 教育施設・研究施設・共通施設等に適正なスペース配分を行う。 従前の画一的な面積の配分を見直すことにより、各分野の教育研究の特性に応じた弾力的な施設の活用を図るとともに、プロジェクト型の研究や競争的資金による研究のためのスペースを確保する。</p>	<p>○ 施設の有効利用、効率的運用を実施する。 【115】 ① 教育施設・研究施設・共通施設等に適正なスペース配分を行う。 従前の画一的な面積の配分を見直すことにより、各分野の教育研究の特性に応じた弾力的な施設の活用を図るとともに、プロジェクト型の研究や競争的資金による研究のためのスペースを確保する。</p>	III	(1) 卒後臨床研修センターとして使用していた建物を移築・改修し、学内保育園（271㎡）として有効利用を図った。 (2) 寄附講座の研究室（35㎡）を確保した。	
<p>【116】 ② 平成18年度末までに、施設・設備利用管理システムを構築し、施設の有効利用をより促進する。</p>	<p>【116】 ② 施設・設備利用管理システムを構築し、施設の有効利用をより促進する。</p>	III	施設・設備利用管理システムを構築した。	

中期計画	年度計画	進捗状況	判断理由（計画の実施状況等）	ウェイト
<p>【117】</p> <p>○ 平成16年度末までに、教育研究及び診療等に必要な施設を確保するため、全学的な施設マネジメント体制を確立し、施設の整備充実及び管理を実施する。</p>	<p>【117】</p> <p>○ 施設マネジメント室において施設の適切な管理を進めるため、施設設備の管理体制計画を作成する。</p>	<p>III</p>	<p>施設の適切な管理を進めるため、昇降機や搬送設備・発電設備等の管理体制計画を作成した。</p>	
<p>【118】</p> <p>○ バリアフリーを促進し、障害者や高齢者等に配慮した施設へ整備する。</p>	<p>【118】</p> <p>○ バリアフリーを促進し、障害者や高齢者等に配慮した施設へ整備する。</p>	<p>III</p>	<p>教育研究ゾーンにおける整備計画を策定し、平成18年度から平成21年度までに計画的に整備する。</p> <p>平成18年度実施</p> <ul style="list-style-type: none"> ・ 玄関扉の自動化：講義実習棟 ・ 階段手摺取付け：本部管理棟、図書館、福利施設、看護学科棟 ・ 講義室内の車椅子スペースの確保：看護学科棟 ・ 通路スロープ：講義実習棟 	
<p>【119】</p> <p>○ 施設・設備を長期間有効に活用するために予防的な施設の点検・保守・修繕（プリメンテナンス）を実施できるよう必要となる計画を設定し、実施する。</p>	<p>【119】</p> <p>○ 作成した計画に基づき、予防的な施設の点検・保守・修繕を実施する。</p>	<p>III</p>	<p>平成16年度に作成した修繕計画に基づき、</p> <ol style="list-style-type: none"> ①構内各所ガス埋設配管取替 ②屋内消火栓設備消防ホース取替 ③中央機械室ボイラー燃焼制御機器取替 ④病院玄関棟トレンチ改修 ⑤中央機械室2号ボイラー補給水管取替 <p>を実施した。</p>	
			<p>ウェイト小計</p>	

I 業務運営・財務内容等の状況
(4) その他の業務運営に関する重要事項
② 安全管理に関する目標

中期目標	安全管理・健康管理に関する目標 教職員・学生の安全管理・健康管理にかかわる組織体制を充実し、教職員・学生の安全・健康を図るとともに、有害物質・有害エネルギー等の適正な管理を行う。
-------------	--

中期計画	年度計画	進捗状況	判断理由（計画の実施状況等）	コメント
労働安全衛生法等を踏まえた安全管理・健康管理に関する具体的方策 (1) 教職員・学生の安全・健康に関する具体的方策 【120】 ○ 有害物質・有害エネルギー取扱、実験・医療装置類取扱、廃棄物処理等に関する安全・衛生マニュアルを随時点検・見直す。	労働安全衛生法等を踏まえた安全管理・健康管理に関する具体的方策 (1) 教職員・学生の安全・健康に関する具体的方策 【120】 ○ 有害物質・有害エネルギー取扱、実験・医療装置類取扱、廃棄物処理等に関し、適正な管理を行う。	III	(1) 有害廃液処理については、平成18年6月及び平成18年12月に実施した。 (2) 法令点検（ドラフトチャンバー風量測定、ホルムアルデヒド等濃度測定）については、平成18年11月に測定した。 (3) 事業系ごみの分別、主にリサイクルゴミについて、廃棄物等処理マニュアルを整備するとともに、専用のゴミ箱を設置した。 (4) 安全衛生委員会の開催3回 (5) 安全衛生委員会において、安全衛生パトロールを実施し、点検事項に係る指導等改善を行った。 (6) 病院長、副病院長（看護部長）及び産業医が病院内を巡視し、病院職員の作業状況及び作業環境を点検するとともに、その改善に努めた。	
【121】 ○ 教職員の特殊健康診断対象者を随時見直す。	【121】 ○ 教職員の特殊健康診断対象者を随時見直す。	III	特定化学物質・有機溶剤取扱者に係る特殊健康診断を実施した。また、教職員の特殊健康診断対象者を随時見直している。	

中期計画	年度計画	進捗 状況	判断理由（計画の実施状況等）	ウエ イト
<p>(2) 有害物質・有害エネルギー等の適正管理に関する方策 【122】</p> <p>○ 平成21年度末までに、薬品類の購入・保管・共用・廃棄等の薬品安全管理運用システムを構築する。</p>	<p>(2) 有害物質・有害エネルギー等の適正管理に関する方策 【122】</p> <p>○ 平成21年度末を目途に、薬品類の購入・保管・共用・廃棄等の薬品安全管理運用システムの構築について検討する。</p>	<p>III</p>	<p>安全管理運用システムの構築に向け、昨年度に引き続き既に同システムを導入している他機関の状況（管理の軽減、薬品の在庫低減策等）について、資料を収集し、検討を進めている。</p>	
			<p>ウエイト小計</p> <hr style="border-top: 1px dashed black;"/> <p>ウエイト総計</p>	

[ウエイト付けの理由]

.....

(4) その他の業務運営に関する重要事項に関する特記事項等

1. 特記事項

- 教育研究ゾーンにおいてバリアフリー化を促進し、障害者等に配慮した施設とするため、年次計画で整備している。
 - ① 玄関扉の自動化 : 講義実習棟
 - ② 階段手摺取り付け : 本部管理棟、図書館、福利施設、看護学科棟
 - ③ 講義室内に車椅子スペースの確保 : 看護学科棟
 - ④ 通路スロープ : 講義実習棟

2. 共通事項に係る取組状況 (その他の業務運営に関する重要事項の観点)

- 施設マネジメント等が適切に行われているか。
 - 高圧ガス保安法に基づき、受入れ、保全等に関連のある各課職員に対して保安教育を開催した。
 - 平成18年度に実施した耐震診断結果を踏まえ、施設整備計画の見直しを行った。
 - 既存施設の有効活用
 - ① 卒後臨床研修センターとして使用していた建物を移築・改修し、学内保育園として有効利用を図った。
 - ② 外来改修工事の際、仮設診察室として使われていた施設を改修し、スキルズ・ラボラトリーや卒後臨床研修センター、医療安全管理部、SPDセンター等を移転させ、施設の有効活用を図った。
 - 平成16年度に作成した修繕計画に基づき、予防的な保守修繕を実施し計画的な維持管理を進めた。
 - ① 構内各所ガス埋設配管取替え
 - ② 屋内消火栓設備消防ホース取替え
 - ③ 中央機械室ボイラー燃焼制御機器取替え
 - ④ 病院玄関棟トレンチ改修
 - ⑤ 中央機械室2号ボイラー補給水管取替え その他
 - 「環境報告書2006」を作成し、9月に公表した。
 - 省エネのため職員による施設の巡回点検を行い、不要部分の照明を消灯させている。
 - 体育館の更衣室等を改修した際、照明を人感センサー対応とし電力の削減に努めた。

● 危機管理への対応策が適切にとられているか。

* 災害、事件・事故、薬品管理等に関する危機管理マニュアルの策定等を含む全学的・総合的な危機管理態勢の整備状況

○ 医療安全管理

- ① 部門ごとの安全管理マニュアル(診療マニュアル:医療事故防止対策編)を整備し、ゼネラルリスクマネジャー(GRM)が毎日モニターを行い、各部署における詳細な情報を把握し、月1回開催されるリスクマネジャー(RM)連絡会議で各週のモニター責任者が担当週の事例を分析し、問題提起及び検討を行っている。また、医療現場を巡回し、医療行為等がマニュアルどおりに実施されているか、安全性の問題がないか等を点検し、各部門RM・管理部門に対し改善措置を提案している。
- ② RM連絡会議を毎月開催し、安全管理対策について検討するとともに、検討内容は、四半期毎に開催する全部署のRMが出席する全体会議で報告し、全RMで活動内容の検証・評価を行っている。また、都合により会議を欠席したRMへは、書面により会議内容を所属職員へ周知及び注意喚起するよう促し、実施した旨の署名・押印の提出を求めている。
- ③ 医療調査委員会及び医療事故調査委員会では、専門性を有する外部委員として、市内の他病院の医師や弁護士を積極的に招聘し、審議内容等の透明性を確保するなど、安全管理体制の充実並びに説明責任を果たす等、機能の強化に努めている。
- ④ 本年度からの医療安全対策加算の要件を満たすとともにスキルアップを目指し、GRM等が院外研修に積極的に参加し、RM連絡会議等で院内にフィードバックしている。

○ 感染制御部の設置

感染症の予防と治療に万全を期すため、病院全体にわたる横断的な感染対策とその指導、助言を行うことで、より迅速な対応と院内の環境衛生の向上を目的に、平成19年1月に感染制御部を設置し、その下部組織として、インфекションコントロールチーム(ICT)、HIV対策チーム、感染対策マネジャー連絡会議を置き、院内感染対策の推進及び強化充実を図っている。

○ 無停電電源装置の設置等

患者に使用している医療機器の電力供給が落雷等により停止した場合、重大な医療事故に繋がる可能性があることから、危機管理として、放射線部における血管造影装置のNTサーバーに無停電電源装置(UPS)を設置するとともに、病棟の個室や処置室に無停電電源装置を追加した。

- 入学試験において、出題ミス、問題漏洩、集計ミス及び入試業務ミスが起こらないように、各作業をマニュアル化するとともに、学力検査委員会に出題部会、点検部会及び採点部会を置き、業務を分担している。また、入学センターに集計担当責任者、学力検査責任者、問題搬出入責任者及び文章点検責任者を置き、その責任を明確にしている。

- 現行の危機管理マニュアルの見直しと追加すべきマニュアルの洗い出しを平成19年6月末までに行うため、平成19年4月に事務局に危機管理WGを設置した。

*研究費の不正使用防止のための体制・ルール等の整備状況

- 研究費の不正告発窓口の設置、全学説明会

文部科学省が定めたガイドラインに基づき、本学における研究活動の不正行為の告発等受付窓口を、総務課研究支援室に設置した。当該窓口の設置については、全学説明会及び本学ウェブサイトに掲載し周知するとともに、研究費の不正使用防止等について注意喚起している。

- 検収センターの設置

平成19年4月より、検収センターを設置することにより、納品書と物品の照合を行い、研究費の不正使用防止のための体制を整備することとした。

II 教育研究等の質の向上の状況
(1) 教育に関する目標
① 教育の成果に関する目標

中期目標	<p>○ 全学的な教育理念及び教育の成果に関する目標</p> <p>本学は、道北・道東地域における高度先端医療の提供と医療過疎の解消を主な目的として設置された医療系の単科大学である。この趣旨を踏まえて、「高度先端医療を実現し、かつ、地域医療に大きく貢献する医療従事者を育成することにより、社会に貢献すること」を教育理念とする。この理念を実現するために、以下の教育目標を掲げる。</p> <p>① 高度先端医療を実現するための「十分な知識と高い実践的臨床能力」を持った医療従事者を育成する。</p> <p>② 全人的な医療の実践により地域に貢献するための「豊かな人間性」を持った医療従事者を育成する。</p> <p>③ 医療従事者間の国際的連携を可能にする「国際的なコミュニケーション能力」を持った医療従事者を育成する。</p>
------	---

中期計画	年度計画	計画の進捗状況
<p>○ 教養教育及び医療専門教育の成果に関する具体的目標の設定</p> <p>【1】</p> <p>① 「高い実践的臨床能力」を育成するために、的確な診断・治療を行うための基本的臨床能力、高度先端医療を適切に実践するための論理的思考能力、課題を主体的に解決するための問題解決能力等を重視した教育を強化する。</p>	<p>○ 教養教育及び医療専門教育の成果に関する具体的目標の設定</p> <p>【1】</p> <p>① 「高い実践的臨床能力」を育成するために、的確な診断・治療を行うための基本的臨床能力、高度先端医療を適切に実践するための論理的思考能力、課題を主体的に解決するための問題解決能力等を重視した教育を推進する。</p>	<p>基本的臨床能力の向上を目指し、基本的臨床能力教育実施委員会において、臨床実習序論指導教員養成のためのワークショップを開催し、学生への指導・評価方法について検討を行った。</p> <p>また、主体的な問題解決能力等の向上を目指し、チュートリアル専門委員会において、学外者の意見も取り入れつつ、チュートリアル課題の精選を行い、チューターや学生からのアンケート（評価）をもとに、課題シートの構成や課題ガイドについて検証し、その結果を課題作成者にフィードバックすることで、常に課題の質の向上に努めている。さらに、より良い課題及び課題ガイド作成のための基本的な考え方と作成方法習得を目的に、チューター養成等のワークショップを実施した。</p> <p>卒前臨床教育と卒後臨床研修とを有機的に融合するために、臨床実習委員会にワーキンググループを設置して、実習内容等をブラッシュアップし、臨床教育の充実を図ることとした。</p>
<p>【2】</p> <p>② 「豊かな人間性」を育成するために、患者理解のための臨床心理学的能力、患者及び他の医療従事者との適切なコミュニケーション能力、患者の人権・</p>	<p>【2】</p> <p>② 「豊かな人間性」を育成するために、患者理解のための臨床心理学的能力、患者及び他の医療従事者との適切なコミュニケーション能力、患者の人権・</p>	<p>医学科、看護学科において、「社会福祉論」、「医療人類学」、「医療人間学」、「環境科学」などの講義及び入学1年次に医療機関・介護施設・心身障害児施設での早期体験実習を引き続き実施することにより、豊かな人間性の育成に努めている。また、入学直後に行われる「医学チュートリアルⅠ」では、コミュニケーション能力の育成に重点を置いた授業を</p>

中期計画	年度計画	計画の進捗状況
生命の尊厳等に関する高い倫理観等を重視した教育を強化する。	生命の尊厳等に関する高い倫理観等を重視した教育を推進する。	展開している。
【3】 ③ 「国際的なコミュニケーション能力」を育成するために、文化・歴史・社会問題等に関する幅広い視野と、外国語によるコミュニケーション能力を重視した教育を強化する。	【3】 ③ 「国際的なコミュニケーション能力」を育成するために、文化・歴史・社会問題等に関する幅広い視野と、外国語によるコミュニケーション能力を重視した教育を推進する。	イン트라ネット環境下で医学英語を学ぶ「オンライン英語学習システム」により、充実した医学英語教育を引き続き行っている。 なお、平成19年度から、大学院の改組に伴い英文論文の作成・発表方法を講義化し、国際的なコミュニケーション能力を育成することとした。
【4】 ○ 教育の成果・効果の検証に関する具体的目標 入学センターを中心として、入学から卒後の職業活動までの学生の活動に関する追跡調査を行い、教育の成果・効果を検証する。	【4】 ○ 教育の成果・効果の検証に関する具体的目標 入学センターを中心として、入学から卒後の職業活動までの学生の教育活動に関する追跡システムを構築し、評価システムを検討する。	入学から卒後の職業活動までの学生の教育活動に関する追跡システムを構築中である。 (1) 医学教育目標達成度評価指標としての「技術指標」、「態度・意欲」に関して、体系的追跡調査を行うためのデータベースの構築を80%達成した。 (2) 初期卒後臨床研修必修化の初年度生が新たに後期研修に入ったので、それらを加えた卒後研修病院による評価システムを構築することを検討した。
○ 各年度の学生収容定員 〔別表に記載〕	○ 平成18年度の学生収容定員 〔別表に記載〕	

Ⅱ 教育研究等の質の向上の状況
(1) 教育に関する目標
② 教育内容等に関する目標

中 期 目 標	<ul style="list-style-type: none"> ○ アドミッション・ポリシーに関する基本方針 <ul style="list-style-type: none"> (i) 学士課程 医師・看護職者としての適性ととも地域社会への関心を持ち、自らが問題を見つけ解決する意欲と行動力を持つ学生を受け入れる。 (ii) 大学院課程 偏りのない知識と知的好奇心を持ち、生命科学や社会医学の研究に意欲を持つ人材を受け入れる。 ○ 教育課程、教育方法、成績評価等に関する基本方針 <ul style="list-style-type: none"> (i) 学士課程 <ul style="list-style-type: none"> ① 医療に対する多角的な視点と豊かな人間性を育成するために、幅広い教養科目を設定する。 ② 医療知識の系統的な理解、社会に貢献する態度、社会と医療の理解、生涯学習の意欲を育成するために、医療の多様な内容を有機的に結ぶカリキュラムを設定する。 ③ 学生が地域（僻地）医療等についての理解と関心を深めるための教育を推進する。 (ii) 大学院課程 <ul style="list-style-type: none"> ① 高い生命倫理観と研究意欲を持つ人材を育成する。 ② 高度専門職業人として必要な知識と技能を修得させる。 ③ 国際社会に貢献できる人材を育成する。 ○ 授業形態・学習指導法等に関する基本方針 <ul style="list-style-type: none"> ① 学生の能力に合った授業形態・学習指導法を実施する。 ② 自学自習の態度を身に付けさせる。 ③ 入学直後から医療に関するモチベーションを高める。 ④ 医療倫理、コミュニケーション能力及び基礎的臨床能力を修得させる。 ⑤ 国際的なコミュニケーション能力を向上させる。 ○ 適切な成績評価等の実施に関する基本方針 評価基準を周知徹底することにより、評価基準が科目毎に異なるシステムを構築する。
----------------------------	---

中期計画	年度計画	計画の進捗状況
<ul style="list-style-type: none"> ○ アドミッション・ポリシーに応じた入学者選抜を実現するための具体的方策 (i) 学士課程 【5】 ① オープンキャンパスやホームページ等の充実により、アドミッション・ポ 	<ul style="list-style-type: none"> ○ アドミッション・ポリシーに応じた入学者選抜を実現するための具体的方策 (i) 学士課程 【5】 ① オープンキャンパスやホームページの内容を充実させ、アドミッション・ 	<p>(1) オープンキャンパスを平成18年7月に開催し、学生、父母及び教員等355名の参加があり、本学の教育理念、目標、アドミッション・ポリシーや入試情報等を周知</p>

中期計画	年度計画	計画の進捗状況
<p>リシーの周知徹底を図り、地域医療に関心を持つ受験者を増やす。</p>	<p>ポリシーや入試情報を周知するとともに、地域医療に関心を持つ受験者を増やすために高校訪問、大学説明会を積極的に推進する。</p>	<p>した。また、アンケートのほとんどの項目で、90%以上の参加者が参考になったと回答した。 (2) 地域医療に関心を持つ学生を増やすため、高校訪問8校及び大学説明会6会場に出席し、本学の教育理念、目標、アドミッション・ポリシーや入試情報等を周知した。 (3) ホームページの内容を検討し、入試情報を充実させるとともに、受験生が見やすいように項目を整理するなど、利便性を図った。</p>
<p>【6】 ② 平成18年度末までに、アドミッション・ポリシーに沿った学生の確保を推進するために、現行のAO入試方法を改善する。</p>	<p>【6】 ② アドミッション・ポリシーに沿った学生を確保するために、新AO入試(通称「ななかまど入試」)の選抜方法・実施内容等を検証し、工夫改善を図る。</p>	<p>来年度の実施に向け新AO入試を検証し、集団面接の評価方法の変更、自己活動記録の様式変更、2次選抜試験の日程変更等の工夫改善を図ることとしている。</p>
<p>【7】 ③ アドミッション・ポリシーに沿った人材の育成という観点から、入学センターを中心として各種入学者選抜方法を事後評価する。</p>	<p>【7】 ③ 上記②の検討と併せて、アドミッション・ポリシーに沿った人材を受け入れるという観点から、一般入試(前期・後期)及び編入学における選抜方法・実施内容を検証し、工夫改善を図る。</p>	<p>(1) アドミッション・ポリシーに沿った人材を受け入れるという観点から、編入学試験、AO入試及び一般選抜の面接試験の評価表を改善するとともに、各試験において面接点の配分について検証し、より効果的なものにした。 (2) よりアドミッション・ポリシーに沿った人材を受け入れるという観点から、平成18年3月に一般入試(前期・後期)で、医学科・看護学科の受験科目を変更することを決定し、公表するとともに、その内容についてオープンキャンパス、学校訪問及び大学説明会で広くアピールした。 (3) 本学の設置目的の趣旨を踏まえて、道北・道東等の地域出身者に限定した特別選抜(地域枠推薦入学)を平成20年度から導入することを決定し、公表した。</p>
<p>【8】 (ii) 大学院課程 平成17年度から、アドミッション・ポリシーを各種刊行物、大学案内及びホームページに掲載の上、周知を図る。</p>	<p>【8】 (ii) 大学院課程 大学院進学を勧めるためのPR活動を積極的に行う。</p>	<p>平成17年度に立ち上げた博士課程のホームページに学生募集要項、授業内容等を掲載し、大学院をPRしている。 さらに、今年度から学生募集要項の送付先を新たに関連病院や外国の協定校にまで広げPRに努めている。 また、修士課程については、昨年度に引き続き、オープンキャンパスの開催や募集案内をホームページに掲載するとともに関連施設等へ送付した。また、入学を勧めるPR用パンフレットを新たに作成し、看護学科同窓生を中心に配布した。 学術振興後援資金による「大学院博士課程学生支援事業」として、経済的理由などにより修学・研究に支障がある大学院学生に対し、授業料相当分として年額500千円を支援することをPRしている。</p>

中期計画	年度計画	計画の進捗状況
<p>○ 教育理念等に応じた教育課程を編成するための具体的方策 (i) 学士課程 【9】 ① 豊かな人間性と多角的視点の育成という観点から、保健・医療・福祉施設等における実学的実習を充実させる。</p>	<p>○ 教育理念等に応じた教育課程を編成するための具体的方策 (i) 学士課程 【9】 ① 入学初期のアーリーエクスポージャー教育として、医療施設、介護施設、心身障害児施設等において、患者・施設利用者の目線に立った対話や介護等を体験させることで、温かな心を持った医療職者を育成するための実習をさらに充実させる。</p>	<p>学生による早期体験実習報告会の発表形式について、従前は、数施設ごとにグループ化してグループごとにまとめて発表を行っていたが、これを各施設ごとに発表することとした。 このことにより、より多くの他施設での体験を共有することができるようにした。</p>
<p>【10】 ② 平成20年度末までに、医学・看護学の基礎教育としての適正性、コア・カリキュラム等との整合性、及び、基礎から応用までをカバーする知識の一貫性という観点から、全カリキュラムを改革する。</p>	<p>【10】 ② 医学・看護学の基礎教育としての適正性、コア・カリキュラム等との整合性、及び基礎から応用までをカバーする知識の一貫性という観点から、全カリキュラムの見直しに向けて調査し、検討を開始する。</p>	<p>(1) 現行の授業科目の内容について、コア・カリキュラム等との整合性、重複・不足等について、前回の調査(平成17年12月実施)での調査漏れの部分について再調査を行った。 (2) 6年生を対象に、講義、授業時間数、実施時期等についてアンケート調査を行い、カリキュラム改正の参考とした。 (3) カリキュラム改正に向け、重複している科目・足りないと思われる科目・コーディネイトのあり方等について、教員を対象にアンケート調査を実施した。 (4) 物理、化学、生物の未履修者を対象とした「自然科学入門」を、今年度から、基礎教育科目の選択必修科目として新設した。 (5) 卒前・卒後の一貫した教育の調査・研究の必要性から、教育支援体制の整備について検討し、平成18年11月の役員会において、学部教育の企画立案、教育方法等の改善並びに関連小委員会、入学センター及び卒後臨床研修センターとの有機的な連携を図る組織として、「教育センター」を設置した。</p>
<p>【11】 ③ 地域(僻地)医療教育を充実させるため、地域・僻地医療教育実践センターを設けて、各医療施設等との連携を強化する。</p>	<p>【11】 ③ 地域や僻地医療に情熱と関心のある医療職者を育成するため、地域・僻地医療教育実践センターを中心に、僻地医療実習を円滑に推進する。</p>	<p>学生のニーズにあった、より多様な施設の利用を可能とするため、地域・僻地医療教育実践センター運営委員会において、新たな実習施設の確保を決定した。</p>
<p>(ii) 大学院課程 【12】 ① 平成18年度末までに、生命倫理に</p>	<p>(ii) 大学院課程 【12】 ① 平成18年度末までに、生命倫理に</p>	<p>大学院改組に伴い、共通講義授業の一部として、生命倫理を盛り込んだ授業「共通基盤</p>

中期計画	年度計画	計画の進捗状況
<p>関する医学セミナーを導入する。</p>	<p>関する医学セミナーを導入する。</p>	<p>医学特論」を開講することを決定した。</p>
<p>【13】 ② 平成18年度末までに、専門領域を横断する統合セミナー、海外からの研究者による特別セミナーを導入する。</p>	<p>【13】 ② 平成18年度末までに、専門領域を横断する統合セミナー、海外からの研究者による特別セミナーを導入する。</p>	<p>統合セミナーについては、「先端医学特論」として開講した。 また、平成18年6月にミシガン大学教授を、平成18年11月に南カリフォルニア大学教授を招き、特別セミナーを実施した。</p>
<p>【14】 ③ 英文論文執筆に関する特別講義を導入する。</p>	<p>【14】 ③ 英文論文執筆に関する特別講義の導入について検討を開始する。</p>	<p>大学院の改組に伴い、平成19年度から、英文論文の作成・発表方法を「共通医学論文特論」という授業で講義化することを決定した。</p>
<p>○ 授業形態・学習指導法等に関する具体的方策 【15】 ① リメディアル（補習）教育科目を充実させる。</p>	<p>○ 授業形態・学習指導法等に関する具体的方策 【15】 ① リメディアル（補習）教育科目を充実させる。</p>	<p>物理、化学、生物の未履修者を対象とした「自然科学入門」を、今年度から、基礎教育科目の選択必修科目として新設した。</p>
<p>【16】 ② 学生の自学自習の態度を育成する「チュートリアル教育」を充実させる。</p>	<p>【16】 ② 学生の自学自習の態度を育成する「チュートリアル教育」を充実させる。</p>	<p>チュートリアル教育の実施体制を強化するために、チューター養成研修会を実施した。 また、チュートリアルの課題及びチューターガイドの質の向上を図るため、課題作成者養成ワークショップも実施した。 なお、開講時期が重なっていた「チュートリアルⅠ、Ⅱ」について、「チュートリアルⅠ」を前期開講、「チュートリアルⅡ」を後期開講へ変更するとともに、これまで週2回行われていた「チュートリアルⅠ、Ⅱ」を週1回に改め、自己学習の習慣づけが十分できるように配慮した。</p>
<p>【17】 ③ 医療に関するモチベーションを高めるために早期体験実習を充実させる。</p>	<p>【17】 ③ 医療に関するモチベーションを高めるための早期体験実習を推進する。</p>	<p>学生による早期体験実習報告会の発表形式について、従前は、数施設ごとにグループ化してグループごとにまとめて発表を行っていたが、これを各施設ごとに発表することとした。 このことにより、より多くの他施設での体験を共有することができるようにした。</p>

中期計画	年度計画	計画の進捗状況
<p>【18】 ④ 医療・福祉施設等における実習や診療参加型臨床実習を充実させる。</p>	<p>【18】 ④ 医療・福祉施設等における実習や診療参加型臨床実習を充実させる。</p>	<p>卒前臨床教育と卒後臨床研修とを有機的に融合するため、臨床実習委員会の下にワーキンググループを設置して、実習内容等をブラッシュアップすることとした。</p>
<p>【19】 ⑤ 平成17年度から、オンライン英語学習システムの導入等を行う。さらに、海外医療従事者の招聘を随時行い、国際的なコミュニケーション能力を育成する。</p>	<p>【19】 ⑤ オンライン英語学習システムの利用を促進する。また、海外からの医療従事者の来訪時に、シンポジウム等を開催し、国際的なコミュニケーション能力を育成する。</p>	<p>(1) イン트라ネット環境下で医学英語を学ぶ「オンライン英語学習システム」を積極的に活用し、医学英語教育の向上を図っている。 (2) 平成18年6月に開催したJICA研修プログラムの研修員による報告会を、看護学科の授業時間割に組み込み、学生が参加できるように整備した。</p>
<p>【20】 ○ 適切な成績評価等の実施に関する具体的方策 科目ごとの成績評価基準をシラバスに掲載するとともに、平成16年度末までに学業成績の優秀な学生を表彰する制度を創設することにより、評価基準を内外に周知徹底させる。</p>	<p>○ 適切な成績評価等の実施に関する具体的方策 【20-1】 ① 科目ごとの成績評価基準をシラバスに掲載する。 【20-2】 ② 学業成績の優秀な学生を表彰する。</p>	<p>科目ごとの成績評価基準をシラバスに掲載し、ホームページを通じて学内外の閲覧を可能とした。 平成19年3月に、学業成績の優秀な学生を表彰した。</p>

II 教育研究等の質の向上の状況
(1) 教育に関する目標
③ 教育の実施体制等に関する目標

中期目標	<ul style="list-style-type: none"> ○ 教職員の配置に関する基本方針 教育目標の実現を図るために必要な教育体制及び教育支援体制を整備する。 ○ 教育内容の検討に関する方針 教育内容を明確化し、充実させるための体制を整備する。 ○ 教育環境の整備に関する基本方針 講義等に必要な施設・設備の整備・活用を図る。 ○ 臨床技術向上のための施設を有効活用する。 ○ 教育の質の改善に関する基本方針 教育評価の適切な方法を機能させ、その結果を教育の質の向上に結び付けるシステムを整備する。
------	---

中期計画	年度計画	計画の進捗状況
<ul style="list-style-type: none"> ○ 適切な教職員の配置に関する具体的方策 【21】 ① 平成21年度末までに、教員の基礎教育及び大学院教育への相互参加により教育課程全般を強化する。 	<ul style="list-style-type: none"> ○ 適切な教職員の配置に関する具体的方策 【21】 ① 一般教育担当教員の基礎教育及び大学院教育への参加により、学部教育・大学院教育の充実を図る。 	<p>学部では、生命科学、臨床医学概論、医学英語IV、医学研究特論、人間科学など基礎医学授業の一部を一般教育担当教員が担当している。さらに、平成20年度末までの全カリキュラム改正に向け、一般教育担当教員の参加を含めたカリキュラムの検討を開始した。</p> <p>また、大学院では、教育課程強化の一環として、平成16年度から一般教育担当教員の教育参加を「授業」に限り認めることとしたが、平成19年度からは、「授業」に加えて「研究指導」もできるよう、取扱いを定めた。</p>
<ul style="list-style-type: none"> 【22】 ② 平成19年度から、講座及び学科目の再編・統合による教育支援体制の整備を検討する。 	<ul style="list-style-type: none"> 【22】 ② 講座及び学科目の再編・統合による教育支援体制の整備を検討する。 	<ul style="list-style-type: none"> (1) 平成18年1月の役員会決定に基づき、4月から関連講座を再編・統合した。 <ul style="list-style-type: none"> ・基礎医学講座 1大講座・12講座 →5大講座・4講座 ・臨床医学講座 19講座→2大講座・14講座 (2) 学校教育法及び大学設置基準の一部改正等を視野に入れつつ、将来構想検討委員会が取りまとめた教育研究組織の見直しに係る基本方針に基づき、教育支援体制の整備について検討している。

中期計画	年度計画	計画の進捗状況
<p>【23】</p> <p>○ 教育内容の検討を行うための組織体制 平成16年度から、研究戦略・教育支援室において、特色ある教育支援体制を検討する。</p>	<p>【23】</p> <p>○ 教育内容の検討を行うための組織体制 研究戦略・教育支援室において、特色ある教育支援体制を引き続き検討する。</p>	<p>(1) 文部科学省の大学教育改革の支援プログラム「魅力ある大学院教育プログラム」及び「地域医療等社会的ニーズに対応した医療人教育支援プログラム（医療人GP）」について、研究戦略・教育支援室が中心となって検討し、それぞれ「科学的探求心溢れるリーダー臨床医の養成」、「命を守る医療の最前線—地域に根付く小児科・産科・麻酔科医養成のコア・プログラム」をテーマとして申請した。</p> <p>(2) 平成19年度予算に計上された「①地域医療等社会的ニーズに対応した質の高い医療人養成推進プログラム」「②がんプロフェッショナル養成プラン」「③橋渡し研究支援推進プログラム」の公募申請に向けたプロジェクト会議を設置し、検討を行っている。</p>
<p>○ 教育に必要な施設・設備、図書館、情報ネットワーク等の活用・整備の具体的方策</p> <p>【24】</p> <p>① 平成17年度末までに、図書館の設備を充実し、利便性を高める。</p>	<p>○ 教育に必要な施設・設備、図書館、情報ネットワーク等の活用・整備の具体的方策</p> <p>【24】</p> <p>① 図書館の設備の充実に努め、利便性を高める。</p>	<p>老朽化した閲覧室のパソコン5台及び視聴覚室のディスプレイ4台を更新した。</p>
<p>【25】</p> <p>② 平成20年度末までに、マルチメディア教育設備の全学的な充実を図る。</p>	<p>【25】</p> <p>② 教育環境の整備と教育方法等の改善を図るため、引き続き講義室等にマルチメディア教育設備を整備する。</p>	<p>看護学科棟B講義室及びC講義室に液晶モニターを2台ずつ設置した。 また、第2実習室及び第3実習室のモニター、VTR、DVD、スピーカー等の視聴覚機器を更新した。</p>
<p>【26】</p> <p>○ 平成17年度から、スキルズ・ラボラトリーを、卒前・卒後医学教育、学内外の医療従事者等の教育に積極的に活用する体制を整備する。</p>	<p>【26】</p> <p>○ スキルズ・ラボラトリーの利用の充実を図る。</p>	<p>スキルズ・ラボラトリーを病棟から共通棟に移転し、面積を拡張（169㎡→267㎡）するとともに、「小児の手背静脈シミュレーター」、「ASLベビートレーナハートシム」、「診察台6台」、「サポートツール13台」などを新たに導入し、実習設備の充実を図った。</p>

中期計画	年度計画	計画の進捗状況
<p>○ 教育活動の評価及び評価結果を質の改善につなげるための具体的な方策</p> <p>【27】</p> <p>① 平成16年度末までに、「学生による授業評価」の点検評価を行い、授業評価方法を改善する。</p>	<p>○ 教育活動の評価及び評価結果を質の改善につなげるための具体的な方策</p> <p>【27】</p> <p>① 「学生による授業評価」の信頼性を統計解析等により評価する。</p>	<p>● 「学生による授業評価」アンケートを実施時期毎に集計し、結果及び上位3名の教員のコメントを本学の広報誌に掲載し、他の授業担当教員の参考となるように広く公表している。</p> <p>「学生による授業評価」の信頼性を高めるため、授業担当時間数、学科、専任と非常勤、対象学生等による評点の相違について分析及び評価を行った。</p>
<p>【28】</p> <p>② 平成18年度末までに、教育者として優秀な教員を表彰する制度を創設する。</p>	<p>【28】</p> <p>② 平成17年度に創設した顕彰制度について職員に広く周知するとともに、教育、研究及び診療活動等の活性化を推進するため、特に顕著な功績があったと認められる職員を表彰する。</p>	<p>職員表彰規程の運用に関する申合せを本学ホームページに掲載し、職員に周知するとともに、広く顕著な功績があった者の推薦を求めた。</p>

Ⅱ 教育研究等の質の向上の状況
(1) 教育に関する目標
④ 学生への支援に関する目標

中期目標	<ul style="list-style-type: none"> ○ 学習支援に関する基本方針 学生一人ひとりの学習意欲を高めるための学習支援方法等を整備する。 ○ 生活支援等に関する基本方針 学生が、心身の悩みや生活全般についての問題を気軽に相談できる体制を整備する。 ○ 留学生の支援に関する基本方針 留学生に対する各種支援活動を充実させる。
------	--

中期計画	年度計画	計画の進捗状況
<p>【29】</p> <ul style="list-style-type: none"> ○ 学習相談・助言・支援の組織的対応に関する具体的方策 学習に関する相談対応・助言を行う制度を、周知徹底し活用を促進する。 	<ul style="list-style-type: none"> ○ 学習相談・助言・支援の組織的対応に関する具体的方策 <p>【29-1】</p> <p>① 何でも相談窓口や学年担当教員制度の周知徹底と活用を促進する。</p>	<p>学部及び大学院の新生に配付する「学生生活のしおり」に、「何でも相談窓口」の設置と相談内容に応じた相談制度について記載するとともに、入学時に開催するオリエンテーションにおいても、同制度について周知している。</p> <p>また、学部学生には、学年担当教員からガイダンス等を通じて、履修指導及び生活指導をきめ細かく行う旨をアナウンスし、教員と学生間の垣根を低くするための取り組みを続けている。</p> <p>さらに、投書箱「学生の声」を設置し、学生のニーズの把握に努め、学生生活の改善に役立てることとした。</p>
	<p>【29-2】</p> <p>② 大学院における相談員制度の周知徹底と活用を促進する。</p>	<p>大学院学生には、入学時のオリエンテーションで相談員制度について説明している。さらに、パンフレット等の作成による周知についても検討している。</p>
<p>【30】</p> <ul style="list-style-type: none"> ○ 生活相談、健康相談等に関する具体的方策 健康指導・健康診断・カウンセリングを充実させる。 	<ul style="list-style-type: none"> ○ 生活相談、健康相談等に関する具体的方策 <p>【30-1】</p> <p>① 実習参加学生に対する各種感染予防</p>	<p>実習参加学生にはB型肝炎ワクチンの接種、新入生・編入生にはツベルクリン反応検査</p>

中期計画	年度計画	計画の進捗状況
	や放射線取扱いなどの健康指導を推進する。	を実施している。 また、学生の放射線の被曝量を毎月測定し、被曝量が一定水準を超えている場合には、実習内容を調査するとともに、放射線取扱主任者による指導を行うなど、放射線障害の予防に努めている。
	【30-2】 ② 健康診断受診率の向上のためのPR活動や義務付けを推進する。	学生の健康診断受診率は、PR、啓発活動及び関係教員からの受診指導等により、医学科99.7%、看護学科100%とほぼ全員が受診した。
	【30-3】 ③ 禁煙に関する相談、カウンセリングやセクハラ・アカハラの相談体制を充実させるとともに、啓発活動を推進する。	セクハラに対してのポスターの掲示及びリーフレットの作成・配付による啓発活動を行うとともに、相談員について、広報誌及び学生生活のしおり等で周知した。また、「イッキ飲み」及び「喫煙」による健康被害についても、ポスターによる啓発活動を推進した。
○ 留学生に対する配慮 【31】 ① 留学生に対し修学支援体制を充実させる。	○ 留学生に対する配慮 【31】 ① 留学生に対し修学支援体制を充実させる。	英語教員の協力の下、日本語の補講時間数を、従来の80時間から120時間に増やし、レベルに合わせた指導を行っている。 また、学術振興後援資金支援事業として、4月から2名の留学生に対して奨学資金を支給した。
【32】 ② 留学生の住宅環境及び生活環境を向上させるための方策を検討する。	【32】 ② 留学生の住宅環境及び生活環境の向上に努める。	(1) 平成19年1月に留学生に対し、住宅環境及び生活環境についてのアンケート調査を実施した。その結果を、住宅環境等の向上に反映させることとしている。 (2) 留学生支援事業の一環として、学術振興後援資金から2名の留学生に、月額30千円を助成した。

Ⅱ 教育研究等の質の向上の状況
(2) 研究に関する目標
① 研究水準及び研究の成果等に関する目標

中期目標	<ul style="list-style-type: none"> ○ 目指すべき研究水準に関する目標 <ul style="list-style-type: none"> ① 独創性を有する研究を推進し、グローバルレベルを目指す。 ② 地域に密着した研究を推進し、医学・医療への貢献を目指す。 ○ 研究成果の社会への還元等に関する目標 <ul style="list-style-type: none"> ① 学内の研究情報を社会へ公表する。 ② 研究成果の民間等での活用推進を図る体制を整備する。 ③ 社会のニーズに応え、連携研究を促進する。 ○ 研究の水準及び成果の検証に関する目標 <ul style="list-style-type: none"> ① グローバルレベルへの到達度を検証する。 ② 地域社会への貢献度を検証する。
------	---

中期計画	年度計画	計画の進捗状況
<ul style="list-style-type: none"> ○ 目指すべき研究の方向性 【33】 ① 独創性のある生命科学の研究を推進する。 	<ul style="list-style-type: none"> ○ 目指すべき研究の方向性 【33】 ① 独創性のある生命科学の研究を推進する。 	<p>「独創性のある生命科学研究」のプロジェクト課題を、『生活習慣病に関する総合的研究—分子遺伝学的病態解析から予防・治療まで—』と『北方圏における特有な疾患の病態解明とその制御』として学内公募を行い、重点的に取り組むべき領域の研究課題10件を採択し、学長裁量経費から11,000千円を研究助成した。</p>
<ul style="list-style-type: none"> 【34】 ② 地域に特異的な疾患の研究を推進し、健康増進に役立てる。 	<ul style="list-style-type: none"> 【34】 ② 地域に関連のある疾患の研究を推進し、健康増進に役立てる。 	<p>地域に根ざした研究として「難治性寄生虫疾患（エキノコックス症、脳囊虫症）に関する研究」、「白樺花粉症発症に係わる免疫機構に関する研究」及び「積雪寒冷地での凍死の病態学的研究と診断確立」などの研究を継続して推進している。</p>
<ul style="list-style-type: none"> ○ 重点的に取り組む領域 【35】 ① 高次機能維持・遺伝子発現制御・難治性疾患制御の分子基盤の研究 	<ul style="list-style-type: none"> ○ 重点的に取り組む領域 【35】 ① 高次機能維持・遺伝子発現制御・難治性疾患制御の分子基盤の研究を引き続き推進する。 	<p>高次機能維持・遺伝子発現制御・難治性疾患制御の分子基盤の研究として、以下の新規10課題を重点的に推進している。 【新規】 ① 心筋梗塞の病態形成におけるプロスタノイドの役割</p>

中期計画	年度計画	計画の進捗状況
		② 酸化ストレスおよびサイトカインの修飾によるメタボリックシンドローム克服に向けた新たな戦略ー動脈硬化進展抑制をめざすストレス対策と癒しの医学の確立ー ③ 糖尿病性腎症進展予防に対する治療戦略標的としての Interleukin-18 (IL-18) ④ 糖尿病網膜症の初期病態の解明 ⑤ 尿路結石症患者におけるメタボリックシンドロームの関連についての臨床的検討 ⑥ 高脂肪食による肝細胞内脂肪蓄積メカニズムの解明 ⑦ 医学部学生における生活習慣病リスクファクターの推移、およびこれに対する入学前生活の影響の検討ー血清マグネシウム値を含めた検討ー ⑧ 北海道で流行しているエキノコックス症の病態解析 ⑨ 積雪寒冷地での凍死の法医病態学的研究と診断確立 ⑩ シラカンバ花粉症に対するワクチン療法の開発
【36】 ② 地域に特異的な疾患の調査研究及び病態解明に関する研究	【36】 ② 地域に関連のある感染性疾患・アレルギー性疾患・寒圏医学等に関する調査研究及び病態解明に関する研究を継続する。	地域に特異的な感染性疾患、アレルギー性疾患及び寒圏医学の研究を推進するため、今年度のプロジェクト課題を「北方圏における特有な疾患の病態解明とその制御」として、「北海道で流行しているエキノコックス症の病態解析」、「シラカンバ花粉症に対するワクチン療法の開発」及び「積雪寒冷地での凍死の法医病態学的研究と診断確立」の3つの課題研究について重点的に取り組んでいる。なお、これらの研究に対して、学長裁量経費から3,500千円を助成している。
【37】 ③ 遠隔医療の高質化研究開発と利用促進	【37】 ③ 遠隔医療システムの更なる高質化を図るとともに、幅広いネットワークを形成し、国内外の遠隔医療の推進に努める。	遠隔医療システムは、道内を中心に国内外41の医療機関とネットワークを形成し、地域間の医療格差の是正、医療過疎の解消に貢献している。 平成18年5月から、通信衛星を使って遠隔医療の実証実験を行っている。この実験は、主に光・ADSL回線が整備されていない地域や、整備されていても回線が不安定のため、実際の運用に不具合が生じる地域との遠隔診断・治療を支援するもので、特に通信条件が不利な離島や過疎地の診療所との間で、遠隔医療に適した安全かつ効果的な遠隔医療ネットワークの研究開発の一環として、利尻島との伝送実験を定期的実施している。
○ 成果の社会への還元に関する具体的方策 【38】 ① 平成16年度末までに、ホームページに学内の研究情報を公開する。	○ 成果の社会への還元に関する具体的方策 【38】 ① ホームページに掲載した学内の研究情報を、随時更新する。	(1) 教員の研究業績(学術論文、著書等)、学術講演、特許及び技術移転、外部資金の受入などの実績についてデータを収集し、ウェブサイトを更新した。 (2) 学術成果リポジトリの構築に向けて、「学術成果リポジトリ委員会」を設置し、平

中期計画	年度計画	計画の進捗状況
		成18年12月から、論文情報の登録を開始した。
【39】 ② リエゾンオフィスを設置し、研究成果の活用促進を図る。	【39】 ② リエゾンオフィスの設置に向けて、引き続き検討する。	リエゾンオフィスを設置することとし、その組織を事務局で検討することとした。
【40】 ③ 地方公共団体や民間企業等地域社会との研究連携を促進する。	【40】 ③ 引き続き、民間企業等との共同研究等を推進する。	民間企業等との共同研究として、「炎症性腸疾患における可溶性トロンボモジュリン(ART-123)の効果の作用メカニズムに関する検討」など19件、受託研究として、「新規膜型コレクチンの機能解析」など23件、総計42件の共同研究及び受託研究を実施している。
○ 研究の水準及び成果の検証に関する具体的方策 【41】 ① 研究の水準及び成果を、論文数・インパクトファクター等により検証する。	○ 研究の水準及び成果の検証に関する具体的方策 【41】 ① 研究の水準及び成果を、論文数・インパクトファクター等により客観的に検証する。	点検評価室で講座等から提出された研究業績を調査・分析し、研究の水準及び成果を客観的に検証した。
【42】 ② 地域社会貢献型の研究は、目標と成果に基づいて検証する。	【42】 ② 地域社会貢献型の研究について、平成17年度に確立した検証方法に基づき検証する。	地域社会貢献型の研究（ライム病及びエキノコックスに関する研究、白樺花粉症発症に係る免疫機構に関する研究、積雪寒冷地での凍死の病態生理学的研究と診断の確立に関する研究）について、過去2年間の研究論文及び学会発表等の実績をもって検証した。

II 教育研究等の質の向上の状況
(2) 研究に関する目標
② 研究実施体制等の整備に関する目標

中期目標	<ul style="list-style-type: none"> ○ プロジェクト研究を推進支援するシステムを構築する。 ○ 研究評価に基づき、研究活動を活性化する。 ○ 成果の期待できる研究を推進する環境の整備を図る。 ○ 外部資金の獲得、知的財産等の管理、活用を促進する。
------	--

中期計画	年度計画	計画の進捗状況
<p>【43】</p> <ul style="list-style-type: none"> ○ 研究戦略にかかわる企画・立案・推進などの支援を行う研究戦略・教育支援室を充実させる。 	<p>【43】</p> <ul style="list-style-type: none"> ○ 研究戦略・教育支援室を充実させ、研究戦略にかかわる企画・立案・推進などの支援を行う。 	<ul style="list-style-type: none"> (1) 研究戦略・教育支援室が主体となり、「独創性のある生命科学研究」をテーマに全学公募し、その選定作業を行った。 (2) 研究成果発表会を実施するとともに、研究成果を「旭川医科大学研究フォーラム誌」に掲載した。
<ul style="list-style-type: none"> ○ 研究活動の評価及び評価に基づく奨励制度の導入 <p>【44】</p> <ul style="list-style-type: none"> ① 平成16年度から、研究活動評価体制を充実させ、自己評価を毎年、外部評価を3年毎に行う。 	<ul style="list-style-type: none"> ○ 研究活動の評価及び評価に基づく奨励制度の導入 <p>【44】</p> <ul style="list-style-type: none"> ① 点検評価室で実施した研究活動に係る自己評価(平成16年度～平成18年度)に対する外部評価の実施に向け検討する。 	<ul style="list-style-type: none"> (1) 点検評価室「研究活動」評価部会において、平成17年度における講座等の研究活動に係る自己点検・評価を実施し、報告書として取りまとめた。 (2) 外部評価の実施に向け、評価実施体制、スケジュール等について検討した。
<p>【45】</p> <ul style="list-style-type: none"> ② 研究活動等の評価に基づき、研究資金について傾斜配分を行う。 	<p>【45】</p> <ul style="list-style-type: none"> ② 各講座等より提出される研究活動の報告及びその審査に供する基準の見直しを行う。また、傾斜配分の重み付けの程度について再検討を行う。 	<p>平成18年度教育研究基盤校費の傾斜配分の評価項目として、「授業に対する貢献度」、「チュートリアル教育」、「特筆すべき業績等」、「JICAの研修主催」などの項目の見直しを行い、さらに診療関連事項については、一部の診療科の評価事項に対し、再検討を行った。</p>
<p>【46】</p> <ul style="list-style-type: none"> ③ 平成18年度末までに、高い評価を受けた研究成果に対する顕彰制度を導入する。 	<p>【46】</p> <ul style="list-style-type: none"> ③ 平成17年度に創設した顕彰制度について職員に広く周知するとともに、教育、研究及び診療活動等の活性化を 	<p>職員表彰規程の運用に関する申合せを本学ホームページに掲載し、職員に周知するとともに、広く顕著な功績があった者の推薦を求めた。</p>

中期計画	年度計画	計画の進捗状況
	<p>推進するため、特に顕著な功績があったと認められる職員を表彰する。</p>	
<p>【47】 ○ 中央研究施設による研究支援体制の見直し・整備・充実を図る。</p>	<p>【47】 ○ 中央研究施設による研究支援体制の見直し・整備・充実を図る。</p>	<p>学部学生実習及び各講座・各研究グループへの研究支援の在り方について、各方面から意見を聴取した。それを踏まえて、医学研究における動物実験の技術的方法論の多面的支援を行い、また、一定期間研究用機器の貸出し及び操作方法等の指導體制等を整備した。</p>
<p>○ 外部資金の獲得、知的財産管理等に係る具体的方策 【48】</p>	<p>【48】 ○ 外部資金の獲得、知的財産管理等に係る具体的方策 ① 外部資金獲得のため、「独創性のある生命科学研究」を選定し、それに対し、学内で当該研究への参画研究プロジェクトを公募し研究班を形成する。</p>	<p>「独創性のある生命科学研究」のプロジェクト課題を、『生活習慣病に関する総合的研究—分子遺伝学的病態解析から予防・治療まで—』と『北方圏における特有な疾患の病態解明とその制御』の2題として学内公募を行った結果、11件の申請があり、その内10件を採択し、学長裁量経費から11,000千円を研究助成した。</p>
<p>【49】 ① 競争的資金獲得のため、文部科学省科学研究費補助金の申請を各教員1件以上行う。</p>	<p>【49-1】 ② 文部科学省科学研究費補助金の申請を各教員1件以上行い、採択率の向上に努める。 【49-2】 ③ 厚生労働省科学研究費補助金、CREST、NEDO等の申請について、学内研究プロジェクトは積極的に申請を行う。</p>	<p>文部科学省科学研究費補助金の申請について、説明会、大学ホームページによるPR及び講座等への積極的な働きかけを行った結果、継続43件、新規258件を申請した。 文部科学省科学研究費補助金以外の各種研究費助成について、説明会及び大学ホームページや電子メールを活用してPRを行っている。本年度から、研究分野が限定される研究助成については、該当講座に個別に資料を配付している。 今年度は、武田科学振興財団等の研究助成等へ50件応募した。</p>
<p>【50】 ② 知的財産創出手法、特許の出願や利益相反問題等への対応など、知的財産に関する学内啓発を行い、知的財産の計画的創出を図る。</p>	<p>【50】 ④ 知的財産創出手法、特許の出願や利益相反問題等への対応など、知的財産に関する学内啓発を行い、知的財産の計画的創出を図る。</p>	<p>知的財産に関する学内啓発を次のとおり行った。 (1) 平成18年9月から、本学の知的財産管理アドバイザー（科学技術振興機構 特許主任調査員）による知的財産に関する相談体制を整備した。 (2) 平成18年11月に科学技術振興機構から講師を招き、「知的財産制度説明会」を実施した。 (3) 独立行政法人科学技術振興機構が開発した「特許・文献統合データベース」から、科学技術文献情報等を検索できるよう、整備した。</p>

II 教育研究等の質の向上の状況
(3) その他の目標
① 社会との連携、国際交流等に関する目標

中期目標	<ul style="list-style-type: none"> ○ 地域医療を担う医療従事者の生涯学習及び職業能力の向上に貢献する。 ○ 住民への予防・健康医学等の啓発活動を行う。 ○ 教育面での社会貢献を推進する。 ○ 国際的な交流・連携・協力活動を推進するための体制を整備する。 ○ 発展途上国への研究支援を行う。
------	---

中期計画	年度計画	計画の進捗状況
<p>○ 地域の医療従事者に対する生涯学習サービスの実施</p> <p>【51】</p> <p>① 平成16年度末までに、スキルズ・ラボラトリーを地域医療従事者の技能の向上・維持のために開放する。</p>	<p>○ 地域の医療従事者に対する生涯学習サービスの実施</p> <p>【51】</p> <p>① スキルズ・ラボラトリーを地域医療従事者の技能の向上・維持のために開放する。</p>	<p>地域医療従事者が技能向上・維持のために利用できるよう、関連病院等にPRした。</p>
<p>【52】</p> <p>② 遠隔医療センターのシステムを用いた学外の医療機関へのリアルタイムでの医療技術指導、画像診断及び病理診断サービスを拡充する。</p>	<p>【52】</p> <p>② 遠隔医療センターのシステムを用いた学外の医療機関へのリアルタイムでの医療技術指導、画像診断及び病理診断サービスを拡充する。</p>	<p>道内を中心に国内外41の医療機関とネットワークを形成し、リアルタイムでの手術の指導、MRI・CT・X線フィルム画像・心電図・消化管内視鏡像などの画像診断、術中迅速病理組織診断（テレパソロジー）などを行っている。</p> <p>アジアを世界の情報拠点にするため政府が進めている「アジア・ブロードバンド計画」の第一弾プロジェクトに、「国際遠隔医療実験」が採用され、シンガポール共和国及びタイ王国との間で、手術の高画質立体動画をリアルタイムで相互に伝送する実験を行い、新しい画像送受信技術の確立や、日本の進んだ医療を東南アジアなどに広める国際医療支援拠点を目指している。</p>
<p>【53】</p> <p>③ ホームページにより医薬品情報の発信を充実する。</p>	<p>【53】</p> <p>③ ホームページにより医薬品情報の発信を充実する。</p>	<p>以下の医薬品情報を病院薬剤部のホームページに掲載し、随時更新するなど、常に新しい情報発信に努めている。</p> <ul style="list-style-type: none"> ① 患者さん向け説明文書（特定生物由来製剤） ② 患者さん向け薬品情報提供データ ③ 医薬品相互作用データベース

中期計画	年度計画	計画の進捗状況
		④ 医薬品添付文書情報 ⑤ メールお薬相談室
○ 地域住民への予防・健康医学等の啓発活動及び学習の場を提供する。 【54】 ① 年2回以上の公開講座を開催する。	○ 地域住民への予防・健康医学等の啓発活動及び学習の場を提供する。 【54】 ① 年2回以上の公開講座を開催する。	前期、後期として2回の公開講座を実施した。前期講座は、看護学科が、体を清潔に保つための意義とその実践について実施した。後期講座は、医学科が中心となり、臨床医学のみならず基礎医学、心理学及び薬学の教員が、それぞれの専門分野から、脳の機能や精神活動について講義を行った。 (1) 前期 体験型『知っておきたい看護・介護技術—体を清潔に保つために—』 開催日：平成18年7月25日・26日 受講者数：25人 定員：20人 (2) 後期 講義型『脳と心の話』 開催期間：平成18年9月11日～10月3日 開催回数：6回 受講者数：133人 定員：100人
【55】 ② 住民の要請に応じて講師を派遣する「旭川医科大学派遣講座」の内容を充実させる。	【55】 ② 住民の要請に応じて講師を派遣する「旭川医科大学派遣講座」の内容を充実させる。	派遣講座の講師を、教員のほか専門知識を有する薬剤師・看護師等医療技術職員まで広げ、講演題目を充実させた。今年度の実績は、昨年度(66件)を上回る89件となった。
○ 社会人への教育上の配慮の促進 【56】 ① 夜間や夏季・冬季の休業期間中の研究指導等の配慮を継続する。	○ 社会人への教育上の配慮の促進 【56】 ① 夜間や夏季・冬季の休業期間中の研究指導等の配慮を継続する。	18時以降からの講義や休日での研究指導など、学生に配慮した授業及び研究指導を継続している。
【57】 ② 平成21年度末までに、大学院の長期履修コースの導入を検討する。	【57】 ② 平成17年度に大学院修士課程に長期履修コースを導入済みであり、今後とも社会人の勉学環境に配慮する。	博士課程においても、長期履修コースの導入について、検討を開始した。
【58】 ③ 平成21年度末までに、医師・看護師以外の専門家を養成するための医科	【58】 ③ 医師・看護師以外の専門家を養成するための医科学専攻大学院に関する情	平成19年度に大学院博士課程を改組したことから、その実効性を見定めた上で、設置の可能性について検討することとした。

中期計画	年度計画	計画の進捗状況
学専攻大学院の設置を検討する。	報を入手し、設置の可能性について引き続き検討する。	
【59】 ④ 初期卒後臨床研修終了後の病院勤務医に対して、博士課程（夜間開講）入学を勧める。	【59】 ④ 初期卒後臨床研修終了後の病院勤務医に対して、博士課程（夜間開講）入学を積極的に勧める。	講座及び大学院担当教員を通じて、大学院への進学を勧めた。また、新たに、学生募集要項を関連病院にも送付し、広くPRを行った。その結果、博士課程15名の定員に対し、23名の入学者があり、その大半は社会人学生である。
【60】 ○ 平成20年度末までに、附属図書館を地域医療従事者へ24時間開放する。	【60】 ○ 図書館の地域医療従事者への24時間開放の実施に向けて、昨年度に引き続き検討する。	大学への入退管理と駐車場の利用方法（有料・無料）について、関係部署と協議を進めている。また、地域医療従事者への24時間開放に向けて、平成19年度に試行することとした。
○ 国際的な交流や留学生の受け入れについての体制整備 【61】 ① 国際交流企画推進室を設置し、外国大学等との学術交流・留学生交流を一層推進する。	○ 国際的な交流や留学生の受け入れについての体制整備 【61】 ① 国際交流企画推進室において、外国大学等との学術交流・留学生交流の一層の推進に努める。 現在実施されている講座等での国際交流実績に基づいて諸外国大学等との姉妹校提携について引き続き推進する。	国際交流推進室において、外国大学等との学術交流・留学生交流の一層の推進に努めるとともに、講座等と諸外国の機関との学術交流実績を基に、交流協定の締結について引き続き検討している。
【62】 ② 外国人研究者や留学生の宿泊施設を含めた国際交流センターの設置を検討する。	【62】 ② 外国人研究者や留学生の宿泊施設を含めた国際交流センターの設置を検討する。	外国人研究者や留学生の宿泊施設を含めた国際交流センターの設置に向け、基本設計等の準備を進めることとした。
【63】 ○ 発展途上国への研究技術供与を行う。	【63】 ○ 発展途上国への研究・教育・技術供与を行う。	(1) 昨年度に引き続き、寄生虫学講座、内科学第一講座、眼科学講座、脳神経外科学講座を中心に、インドネシア共和国ほか8カ国の発展途上国に対して、 ①遺伝子診断法等の技術移転セミナーの開催 ②心臓エコー検査技術の普及や心臓カテーテル検査技術の導入に対する援助 ③アジア・ブロードバンド計画に沿った遠隔医療の実施

中期計画	年度計画	計画の進捗状況
		<p>④若手外科医を対象とした教育講演を継続して行っている。</p> <p>(2) 国際協力機構（JICA）からの5年間の委託事業で、発展途上国の保健医療関係者が自国の乳幼児死亡率の低下や妊産婦の健康状態改善を目指すために学ぶ、「母子保健人材育成コース」の研修を40日間にわたって実施した。4年目の今年度は、アフリカのベナン、ケニア、タンザニアや南米のボリビヴィアなど7カ国から医師、保健師、看護師等8人を受け入れた。5年目となる平成19年度に、バングラデシュ、エジプト、ネパール、パプアニューギニアなど8ヶ国からの医師、保健師、看護師等9人の受け入れを決定した。</p>

II 教育研究等の質の向上の状況
(3) その他の目標
② 附属病院に関する目標

中期目標	<ul style="list-style-type: none"> ○ 医療の質の向上を目指す。 ○ 医療従事者の教育の充実を目指す。 ○ 業務運営の改善及び効率化を目指す。
-------------	---

中期計画	年度計画	計画の進捗状況
<p>○ 患者本位の医療の充実・推進 【64】</p> <p>① 平成16年度末までに、病棟・外来を臓器別・系統別の診療体制にし、専門医療の高度化を図る。</p>	<p>○ 患者本位の医療の充実・推進 【64】</p> <p>① 平成17年度で、再開発も全て終了し、今後は、臓器別・系統別の診療体制が、患者に対して機能的な役割を果たしているか、継続的な検証を行い、医療の質の向上に努める。</p>	<p>(1) 内科、外科を同一フロアに配置することで、診療科の枠を超えたチーム連携による機能的な診療体制となり、医療の質の向上が図られた。</p> <p>(2) 外来に従事している職員を対象に、診療体制に関するアンケート調査を実施した。今後は問題点等を整理し、病院運営に反映させることとした。</p>
<p>【65】</p> <p>② 平成18年度末までに、臓器別専門医療間の緊密な連携を図り、総合的医療の充実により全人的医療を目指す。</p>	<p>【65】</p> <p>② 臓器別専門医療間の緊密な連携を図り、総合的医療の充実による全人的医療を目指す。</p>	<p>外来診療棟の同一フロアに内科と外科を配置することで、一体化した臓器別診療体制を構築し、平成18年4月10日から運用を開始した。</p>
<p>【66】</p> <p>③ 平成18年度末までに、患者から医療サービスの評価を受ける等、患者参加型の医療を充実させる。</p>	<p>【66】</p> <p>③ 患者から、医療サービスの評価を受ける等、患者参加型の医療を充実させる。</p>	<p>(1) 患者から医療の質・サービスの評価を受けるため、診療実績、先進医療への取り組みや病院統計等をホームページ上に公開した。</p> <p>(2) 患者や患者の家族等からの「声」を本院の運営等に役立てるため、「ご意見箱」を玄関ホール及び病棟各階の家族控室に設置し、寄せられた意見に対する対応について「患者医療相談等に係る検討委員会」で検討し、その結果を、病院長補佐会議、病院運営委員会等に報告するとともに、速やかに院内掲示で周知している。</p> <p>(3) 患者が病気や治療についての情報を得ることにより、治療への積極的な参加と自己決定の促進を図るため、患者サービスの一環として病院ライブラリーの設置を決定し、平成19年4月上旬のオープンを予定している。</p>

中期計画	年度計画	計画の進捗状況
<p>【67】</p> <p>④ 平成20年度末までに、救命救急センターの設置を検討する。</p>	<p>【67】</p> <p>④ 救命救急センターの設置を検討する。</p>	<p>平成18年1月から旭川市二次救急医療輪番制に参加し、救急患者を積極的に受け入れつつ、救命救急センターの設置について、病院長補佐会議で継続的に検討している。</p>
<p>【68】</p> <p>⑤ 平成16年度末までに、医師、コ・メディカルによる緩和ケアチームを結成する。</p>	<p>【68】</p> <p>⑤ 平成17年度には、緩和医療専門外来を設置する等、取り組みとしては一定の成果を上げており、今後も、継続的に医療の質の向上を図る。</p>	<p>緩和ケアリンクナースを配置し、リンクナース会議、院内リンパマッサージ学習会及び院内緩和ケア発表会の開催を通して啓発活動を行うなど、継続的に内容の充実を図っている。</p>
<p>【69】</p> <p>⑥ 患者サービスの提供と効率的な運営を目的に、病院給食の質の向上を図る。</p>	<p>【69】</p> <p>⑥ 病院給食の更なる充実を図ることで、質の向上を目指す。</p>	<p>(1) 選択食、イベントメニュー及びお祝い食を継続して実施しており、病態に配慮した内容で好評を得ている。</p> <p>(2) 平成18年8月に病院給食についてアンケートを行い、患者の嗜好や味覚の個人差、食事療法への理解などについて検討し、献立内容の改善に努めている。また、食欲不振患者には、極力個人対応食で対応し、栄養不良の改善に努めている。</p>
<p>○ 診療支援体制の整備</p> <p>【70】</p> <p>① 診療業務のさらなる効率化を推進するため、物流部門として医療材料、消耗品等の供給の一元管理を行う物流管理システムの充実を図る。</p>	<p>○ 診療支援体制の整備</p> <p>【70】</p> <p>① 平成16年度から、診療支援体制の整備の一環として、物流部門における物品マスター管理の拡大等、物流管理システムの充実を図ってきた。</p> <p>今後は、平成17年度に導入した手術部等の物品管理システムとの連携を進め、コスト分析機能を高めるなど、運用面の更なる充実を図る。</p>	<p>物品マスターの拡大により、物品管理システムにおいて、預託在庫物品を含む特定保険医療材料と単価が500円以上の一般診療材料を対象にバーコードによる管理が実現しており、その結果、手術部患者情報管理システムから人件費等を、医事システムから収入情報を基に、術式及び担当医別のコスト分析が可能となった。</p> <p>今後は、手術部委員会、病院運営委員会において運用方法について報告するとともに、各診療科へ分析結果を資料提供することにより、コスト削減に取り組むこととする。</p>
<p>【71】</p> <p>② 平成17年度末までに、地域医療機関との連携体制の拡充を目的に、地域医療連携室、総合診療部、救急部、集中治療部、遠隔医療センターを統括した「地域医療総合センター」を設置する。</p>	<p>【71】</p> <p>② 地域医療総合センターとして、各部署が機能・効率的に地域医療に貢献しているか検証を行う。</p>	<p>地域医療総合センターが設置されたことにより、総合医療体制が確立され、より迅速かつ高度な専門医療が行われる一方、第二次救急医療施設としても重要な役割を担っている。</p> <p>また、救急部の医師と地域医療連携室のメディカル・ソーシャル・ワーカー（MSW）が市中の療養型病院を訪問し、病病連携の推進及び退院支援のための後方ベッドについて依頼している。</p>

中期計画	年度計画	計画の進捗状況
<p>【72】</p> <p>③ 平成16年度から、次世代遠隔医療ネットワーク制御技術の開発を推進する。</p>	<p>【72】</p> <p>③ 遠隔医療システムの更新にともない、ネットワークを含めた新たな技術の開発を推進する。また、医療情報インテリジェントデータベースシステムの開発に着手する。</p>	<p>平成17年度遠隔医療システムの更新に伴い、データのデジタル化・IP化により、鮮明な画像の保存や記録が可能となった。</p> <p>また、医療情報インテリジェントデータベースシステムの研究開発では、診断及び治療法の決定の迅速化を目指し、「診断支援システム」、「症例検索システム」を構築した。</p>
<p>【73】</p> <p>④ 高度先進医療設備等の継続的充実を図る。</p>	<p>【73】</p> <p>④ 医療技術の水準を向上させるため、高度先進医療にかかる設備等について、継続的な計画のもと充実を図る。</p>	<p>密封小線源治療システムの更新をはじめ、光学医療診療部に消化器内視鏡治療システム、小腸電子内視鏡システム、デジタルX線透視撮影装置、気管支内視鏡診断システムを導入した。</p> <p>さらに、レーザ走査型眼底検査装置、超音波診断装置、超音波診断・治療システム、全自動血液学検査システム、関節鏡システム、定位脳ナビゲーション手術システム、血液ガス分析装置、輸液ポンプ、シリンジポンプ、新生児用人工呼吸器、ポータブル脳波計、生体情報モニター、搬送用保育器の導入を決定した。</p> <p>なお、設備の有効利用及び効率的・機能的な更新並びに利用を推進するため、設備整備のマスタープランを策定した。</p>
<p>○ 高度先端医療の開発・提供</p> <p>【74】</p> <p>① 医療技術水準の向上のために、高度先端医療の開発・提供を図るほか、新たな診断・治療・医療技術等の開発を推進する。</p>	<p>○ 高度先端医療の開発・提供</p> <p>【74】</p> <p>① 高度な医療技術の開発や、患者のニーズに対応した高度先進医療を提供するため、高度先進医療専門委員会を中心に、医療技術水準の向上を図り、新たな診断・治療・医療技術等の開発を推進する。</p>	<p>厚生労働省の先進医療の承認等の状況は以下のとおり。</p> <p>(1)「悪性黒色腫又は乳がんにおけるセンチネルリンパ節の同定と転移の検索」(平成18年10月11日付け承認)</p> <p>(2)「カラー蛍光観察システム下気管支鏡検査及び光線力学療法」(平成18年10月26日付け承認)</p> <p>(3)「硬膜外腔内視鏡による難治性腰下肢痛の治療」(平成19年3月23日付け承認)</p> <p>なお、健康保険法等の改正により平成18年10月20日付けで高度先進医療から先進医療に変更になった「腹腔鏡下広汎子宮全摘出術」と合わせて、現在4件が承認されている。</p>
<p>【75】</p> <p>② 電子カルテシステムを中心とした病院情報管理システムの充実を図る。</p>	<p>【75】</p> <p>② 平成17年度に引続き、疾患別治療コスト分析と最適な治療計画(クリニカルパス)立案を支援するシステムの構築を図る。</p>	<p>病院情報管理システムと組み合わせた電子クリニカルパスシステムを開発し、現在、一部の病棟で試行している。</p>

中期計画	年度計画	計画の進捗状況
<p>○ 病院情報の公開と情報管理 【76】</p> <p>① 平成18年度末までに、診療科、部門別診療実績の公開を検討する。</p>	<p>○ 病院情報の公開と情報管理 【76】</p> <p>① 病院情報として、診療科、部門別の診療実績等をホームページ上において公開する。</p>	<p>ホームページ上に掲載している大学概要の中で、病院全体の診療実績（患者数、検査件数、手術件数等）を公開している。</p> <p>また、患者から医療の質・サービスの評価を受けるため、診療実績、先進医療への取り組みや病院統計等を、ホームページ上で公開した。</p>
<p>【77】</p> <p>② 個人情報等のセキュリティを徹底するため、管理システムを整備する。</p>	<p>【77】</p> <p>② 病院情報管理システムにおけるセキュリティ管理の点検を行い、改善に向けた具体策を検討する。</p>	<p>(1) 管理者が、必要に応じて利用者のシステム操作ログを参照できるソフトウェアを開発し、運用を開始した。</p> <p>(2) サーバ室を常時施錠し、開錠には職員カードを通すように改善した。</p>
<p>○ 医療の質やサービスに対して自己評価や外部評価による評価制度の検討 【78】</p> <p>① 財団法人日本医療機能評価機構の認定を取得することを目標に、病院機能の見直しと恒常的な医療の質の向上を図る。</p>	<p>○ 医療の質やサービスに対して自己評価や外部評価による評価制度の検討 【78】</p> <p>① 病院機能モニター委員会による、定期的、継続的な自己点検の実施により、病院機能状況を把握し、恒常的な医療の質の向上を図る。</p>	<p>平成18年11月に診療科等に自己評価調査票を配付し、自己点検及び自己評価を行うとともに、平成18年8月及び平成19年2月に、モニター委員による実地点検を実施し、医療の質やサービスの向上を図った。</p>
<p>【79】</p> <p>② 平成17年度末までに、病院の目標・計画等を評価するため、外部委員を含む評価基準委員会を設置し、自己評価をするための基準の設定を行い、平成18年度から、目標・計画にかかる自己点検を実施し、病院運営の改善等に反映させる。</p>	<p>【79】</p> <p>② 目標・計画にかかる自己点検を実施し、病院運営の改善等に反映させる。</p>	<p>自己評価基準に基づく自己点検を実施し、病院運営の改善等に活用している。</p> <p>また、事業計画の実施状況等について、点検した。</p>
<p>【80】</p> <p>③ 評価結果については、院内外に周知・公表する。</p>	<p>【80】</p> <p>③ 評価結果については、院内外に周知・公表する。</p>	<p>(1) 病院の経営状況を明確にするため、財務諸表をホームページ上で公開した。</p> <p>(2) 患者から医療の質・サービスの評価を受けるため、病院統計をホームページ上で公開した。</p>

中期計画	年度計画	計画の進捗状況
<p>○ 安全管理（リスクマネジメント）体制の整備 【81】</p> <p>① 平成16年度から、安全管理から見た医師、コ・メディカル等の勤務体制の見直しと人員配置の適正化を検討する。</p>	<p>○ 安全管理（リスクマネジメント）体制の整備 【81】</p> <p>① 医師、コ・メディカルの勤務体制の見直しと、安全管理からみた人員配置の適正化の検討を、継続的に行う。</p>	<p>(1) 勤務体制を見直した結果として、平成18年度採用枠として任期付看護師23名、6時間パート看護師17名を増員した。</p> <p>(2) 採血業務対応として、中央採血室に6時間パートの臨床検査技師2名を増員した。また、採血業務の見直しを行い、臨床検査技師（フルタイム）1名を採用した。</p> <p>(3) 理学療法室を改組して理学療法部を設置し、専任の医師（助手）1名を配置するとともに、理学療法士1名（フルタイム）1名、受付6時間パート1名の増員を図った。</p> <p>(4) 歯科口腔外科に歯科衛生士（フルタイム）1名を新規に配置した。</p> <p>(5) 精神科神経科に精神保健福祉士（フルタイム）1名を新規に配置した。</p> <p>(6) 小児科に臨床心理士（フルタイム）1名を新規に配置することとした。</p>
<p>【82】</p> <p>② 平成18年度末までに、安全な医療を提供するため、外部委員の受入等、既存の安全管理体制を見直す。</p>	<p>【82】</p> <p>② 安全な医療を提供するため、既存の安全管理体制が十分な機能を果たしているか、具体化した安全予防策の検証・評価をするとともに、更なる、機能強化の充実を図る。</p>	<p>(1) リスクマネジャー（RM）連絡会議を毎月開催し、安全管理対策について検討するとともに、検討内容は、四半期毎に開催する全部署のRMが出席する全体会議で報告し、全RMで活動内容の検証・評価を行っている。</p> <p>また、都合により会議を欠席したRMへは、書面により会議内容を所属職員へ周知及び注意喚起するよう促し、実施した旨の署名・押印の提出を求めている。</p> <p>(2) 医療調査委員会等では、専門性を有する外部委員として、市内の他病院の医師や看護師を積極的に活用し、審議内容等の透明性を確保するなど、安全管理体制の機能の充実強化に努めている。</p> <p>(3) 本年度からの医療安全対策加算の要件を満たすと同時にスキルアップを目指し、GRM等が院外研修に積極的に参加し、RM連絡会議等で院内にフィードバックしている。</p>
<p>○ 医療従事者等の教育・研修の充実 【83】</p> <p>① 平成16年度から、総合診療部を中心とした卒後臨床研修センターを整備し、幅広い医療知識と技術を有する臨床医の養成のため、初期臨床研修プログラム等の充実を図る。</p>	<p>○ 医療従事者等の教育・研修の充実 【83】</p> <p>① 臨床研修の第1期生が終了したことにもない、研修プログラムや研修内容の総括を行い、プログラムの充実を目指す。</p> <p>また、専門医の養成を目的とした、高度な専門医療知識、技術修得のための専門臨床研修を開始するとともに、</p>	<p>研修医及び学生へのアンケートを基に、研修ローテーションを見直し、診療科ごとの研修項目・具体的な研修内容の整理を行った。</p> <p>なお、大学病院と協力6病院の診療科の中から、研修を行う診療科を選択することができる「自由選択コース」を平成20年度から設けるなど、研修プログラムの充実を図った。</p> <p>専門臨床研修は、各診療科において、学会認定専門医及び指導医による指導を行い、専門医養成の充実を図った。</p>

中期計画	年度計画	計画の進捗状況
	後期卒後臨床教育体制を整備する。	
<p>【84】</p> <p>② 平成17年度末までに、院内の医師、コ・メディカル等職員の生涯教育として、各分野の専門的な生涯教育プログラムの作成・実践を行う。</p>	<p>【84】</p> <p>② 引き続き、院内の医師、コ・メディカル等職員の生涯教育として、各分野における専門的な生涯教育を行う。</p>	<p>(1) 学内外の学生・職員を対象とした「旭川医科大学フォーラム」を開催した。講演は、新任教授、学外研究者、学内研究プロジェクト担当者などによって行われ、毎回50～100名の参加者を得ている。また、このフォーラムは「北海道医師会生涯教育プログラム」になっており、地域医療者の生涯教育として機能している。</p> <p>(2) 卒後臨床研修及び院内の医師の生涯教育の一環として、年4回、学内臨床病理検討会(CPC)を実施しており、平成18年5月、8月、11月及び平成19年2月に実施した。いずれも研修医を中心に70名前後が参加した。</p> <p>(3) 病院職員を対象とした生涯教育プログラムとして、「医療変革時代を乗り越える」と題する講演会を平成19年3月に開催した。</p> <p>(4) 私立大学病院の現状や経営について学ぶことを目的として、平成18年10月に慶應義塾大学から講師を招き、「大学病院の役割と病院改革」と題する講演会を開催した。</p>
<p>【85】</p> <p>③ 平成16年度から、職員の意識改革を図るため、接遇、経営戦略等の研修を開始する。</p>	<p>【85】</p> <p>③ 職員の意識向上を目的として、接遇、経営戦略等に係る研修を実施する。</p>	<p>(1) 平成18年10月に滋賀医科大学から講師を招き、「国立大学法人が直面する経営危機」と題する講演会を開催した。</p> <p>(2) 私立大学病院の現状や経営について学ぶことを目的として、平成18年10月に慶應義塾大学から講師を招き、「大学病院の役割と病院改革」と題する講演会を開催した。</p> <p>(3) 事務職員を対象とした接遇研修を平成18年10月及び11月に2日間実施した。</p>
<p>【86】</p> <p>④ 平成16年度から、地域医療従事者等に対する生涯教育の充実を図るため、遠隔医療システム等を活用した最新の医療知識・技術を学ぶ機会を提供する。</p>	<p>【86】</p> <p>④ インターネットを介した「北海道メディカルミュージアム」を利用し、道内の医療従事者や住民に対し、身近な医療に関する知識や情報を提供する。</p>	<p>平成18年4月に「糖尿病予防のススメ～怖い合併症・神経障害と腎臓障害～」と題し道内11拠点の市町村と、また、平成19年2月に「脳卒中から家族を守る～脳外科に関わる病気の症状と治療法～」と題し道内7拠点とインターネット回線で結び、地域住民及び医療従事者に対して講演を行った。</p>
<p>○ 病院長補佐体制の強化</p> <p>【87】</p> <p>① 平成16年度から、病院長をサポート</p>	<p>○ 病院長補佐体制の強化</p> <p>【87】</p> <p>① 健全な病院経営を目的に、経営企画</p>	<p>健全な病院運営を行うため、経営企画部が中心となり、病院として優先的に取り組むべ</p>

中期計画	年度計画	計画の進捗状況
トし、病院経営戦略を企画・立案・実施するため経営企画部の充実を図る。	部の更なる体制を強化させるとともに、病院経営戦略として、将来を見据えた基本計画を提案することで、病院長の補佐体制を充実させる。	き課題を複数年に亘り整理し、病院の事業計画を策定し、病院運営委員会で報告した。
<p>【88】</p> <p>② 平成16年度から、病院長の職務、職責は格段に拡大することに伴い、病院長補佐体制を強化する。</p>	<p>【88】</p> <p>② 迅速な意思決定をするためには、より十分な補佐体制が必要であり、医師のみでなく看護部や各部門等、専門性を考慮した人材登用も視野に入れる等、必要に応じて見直しを行うことで、病院長補佐体制の強化を図る。</p>	<p>病院長補佐体制の強化を図るため、審議事項によっては、必要に応じて専門的視点に立った意見・見解を病院長補佐会議のメンバー以外にも求めるなど、迅速かつ適切な意思決定に努めている。</p>
<p>○ 自己収入の増加</p> <p>【89】</p> <p>① 自費診療（検診等）の積極的導入により、増収を図る。</p>	<p>○ 自己収入の増加</p> <p>【89】</p> <p>① 従来の自費診療に加えて、セカンドオピニオン外来を新設する等で、増収策を図る。</p>	<p>(1) 平成18年6月開催の病院長補佐会議でセカンドオピニオン外来の新設を検討し、平成19年3月に設置した。</p> <p>(2) 諸料金規定において、「ヒト体外受精・胚移植法」について見直すとともに、「陥入爪手術料」について新規に料金設定を行った。</p> <p>(3) 未収金及び不良債権の防止策として、診療費の委任払い制度及びクレジットカードでの決済を開始した。</p>
<p>【90】</p> <p>② 高度先進医療の提供や特殊外来等における医療の高度化により、増収を図る。</p>	<p>【90】</p> <p>② 高度先進医療を積極的に提供する他、光学医療診療部及び理学療法部を設置することで、増収策を図る。</p>	<p>平成18年4月に光学医療診療部及び理学療法部を設置するとともに、人員及び設備を充実し、増収を図った。</p>
<p>【91】</p> <p>③ 各診療科・部門の収支を明確に示すことにより、職員の意識改革を図る。</p>	<p>【91】</p> <p>③ 病院管理会計システムを利用し、各部門毎の仔細な情報を分析・提示することで、病院職員としての意識改革を図る。</p>	<p>病院運営状況として、病院管理会計システムによる部門別原価計算表を、病院運営委員会等に提示した。今後の定期的な提示に向け、さらに検討を行っている。</p> <p>また、タイムスタディの実施結果を、病院収支を明確にする上での人件費基礎資料に活用した。</p>

中期計画	年度計画	計画の進捗状況
<p>【92】</p> <p>④ 地域医療連携室の機能強化により、自己収入の増加を図る。</p>	<p>【92】</p> <p>④ 地域医療総合センターにおける、地域医療連携室の役割分担を明確化し、機能をより強化させることで、病院収入の増加を図る。</p>	<p>地域医療総合センター設置により病病連携が強化された。地域医療連携室には他の医療機関から前年度比1.7倍の予約紹介があった。このことは、急性期病院として外来・入院患者の受け皿となっているだけではなく、高度な医療を提供し地域医療支援を行っていることの証として現れている。</p> <p>地域医療連携室は診療予約にとどまらず、病床管理による効率的な入院、退院支援、社会復帰などについての医療相談、社会福祉制度の活用及び公費申請などの医事相談を行っている。これらを一貫したサービスとして患者に提供することで、外来受診、療養・入院生活、退院、在宅療養へ円滑に移行している。もとよりこの支援が稼働率の上昇とあわせて平均在院日数の短縮に著しく貢献し、病院収入の増収につながっている。</p>

II 教育研究等の質の向上に関する特記事項

1. 特記事項

(1) 教育面での取組

- 医学部医学科における「リメディアル教育」の必修化
平成18年度から、物理、化学、生物の未履修者を対象とした「自然科学入門」を基礎教育科目に選択必修科目として新設した。
- 「チュートリアル教育」の開講時期の見直しと一層の充実化
開講時期が重なっていた「チュートリアルⅠ、Ⅱ」について、「チュートリアルⅠ」を前期開講、「チュートリアルⅡ」を後期開講へ変更するとともに、これまでの週2回から週1回に改め、自己学習が十分できるよう配慮した。また、「チュートリアル教育」の一層の充実化に向けて、チューター養成研修会、課題作成者養成ワークショップを実施した。
- オンライン英語学習
イントラネット環境下で医学英語を学ぶ「オンライン英語学習システム」を積極的に活用し、医学英語教育の向上を図っている。
- 大学院博士課程の見直し
 - ・平成19年度からの博士課程改組に向けて、全教員による「共通講義」を実施した。
 - ・平成19年度からは「共通基盤医学特論」、「共通医学論文特論」の講義化を図った。
- 入試改革
 - ・編入学試験、AO入試及び一般選抜の面接試験の評価表を改善し、各試験での面接点の配分を検討した。
 - ・よりアドミッション・ポリシーに沿った人材を受け入れるため、平成18年3月に、一般入試（前期・後期）で、医学科・看護学科の受験科目を変更し公表した。
 - ・平成20年度特別選抜（地域枠推薦入学）の入試を決定し、その定員枠を5名とした。
- 学内兼務教員制度
教育の充実を図るため、特定の分野において専門的知識を有する本学の教員以外の職員を「学内兼務教員」とすることができるよう、体制を整備した。
- 投書箱「学生の声」の設置
平成18年度より投書箱「学生の声」を設置し、学生のニーズを把握することにより、学生生活全般の改善を図っている。
- 社会人学生に対するeラーニングによる授業
大学院の社会人学生に配慮し、一部の授業で、授業に参加できなかった学生の補講対策としてeラーニングを実施し、学習の時間確保に努めている。

(2) 研究面での取組

- 学長裁量経費による研究助成
外部資金等の自己収入獲得のため、「独創性のある生命科学研究」のプロジェクト課題を『生活習慣病に関する総合的研究—分子遺伝学的病態解析から予防・治療まで—』と『北方圏における特有な疾患の病態解明とその制御』の2題として学内公募し、学長裁量経費から研究助成を行った。
 - 研究活動の支援
「旭川医科大学学術振興後援資金」を用いて実施する支援事業の一環として、若手研究者に対する「研究活動助成事業」に3,500千円を支援した。
 - 研究フォーラム
学内外の学生・職員を対象とした「旭川医科大学フォーラム」を年間32回開催した。講演は、新任教授、学外研究者、学内研究プロジェクト担当者などによって行われ、毎回50～100名の参加者を得ている。
 - 研究業績のホームページ公開
教員の研究業績（学術論文、著書等）、学術講演、特許及び技術移転、外部資金の受入などの実績についてデータを収集し、ウェブサイトに公開している。
 - 共同研究・受託研究など
民間企業等との共同研究として、「炎症性腸疾患における可溶性トロンボモジュリン（ART-123）の効果の作用メカニズムに関する検討」など19件、受託研究として、「新規膜型コレクチンの機能解析」など23件、総計42件の共同研究及び受託研究を実施している。
 - 科学研究費補助金の申請
文部科学省科学研究費補助金の申請について、説明会、大学ホームページによるPR及び講座等への積極的な働きかけを行った結果、継続43件、新規258件を申請した。
また、文部科学省科学研究費補助金以外の各種研究費助成について、説明会及び大学ホームページや電子メールを活用してPRを行っている。本年度から、研究分野が限定される研究助成については、該当講座に個別に資料を配付している。今年度は、武田科学振興財団等の研究助成等へ50件応募した。
- #### (3) 社会連携・地域貢献、国際交流での取組
- [社会連携・地域貢献]
- 遠隔医療
遠隔医療センターでは、遠隔医療システムにより北海道内を中心に国内外41の医療機関とネットワークを形成し、リアルタイムでの手術指導、MRI・CT・X線フィルム画像・心電図・消化管内視鏡像などの画像診断、術中迅速病理組織診断（テレ

パソロジー) などを実施している。また、平成18年5月から、光・ADSL回線が整備されていない地域等への遠隔診断・治療支援を目指し、通信衛星を利用した遠隔医療ネットワークの研究開発として、同センターと離島(奥尻島)との間で定期的な実証実験を行っている。

○救急分野での遠隔医療

中頓別国民保健病院と連携し、外来診療におけるリアルタイムの動画、生体情報モニターによる遠隔医療の構築を図っている。

○公開講座

受講者のニーズに応える公開講座を前期・後期2回開催し、共に定員を大幅に上回る申し込みがあった。

○派遣講座

地域のニーズに応えるべく講師対象者を教員のほか医療技術職員まで広げるなど、演題項目等の充実を図った。その結果、昨年度(66件)を上回る89件に講師を派遣した。

○司法解剖等の実施

北海道警察からの嘱託による司法解剖及び承諾解剖では、北海道全体の47%に当たる136件を実施し、医学部を持つ道内の大学の実績ではトップである。さらに、それぞれの解剖に係る鑑定書及び報告書の発行率(100%)の高さは、司法機関及び行政機関から高く評価されている。また、平成19年2月には、当該解剖に携わっている副学長が、鑑定医としての長年の功績を称える法務大臣表彰を受けた。

○SPP講座型学習活動

(独)科学技術振興機構のサイエンス・パートナーシップ・プロジェクト(SPP)講座型活動が採択され、市内の5つの高校の生徒を対象に11回の講座を開催した。

○大学院の社会人学生への配慮

社会人学生への配慮として夜間や夏季・冬季の休業期間中に集中講義や研究指導を行っている。特に、修士課程では長期履修コースを開設するとともに、土・日曜日、夏季・冬季休業期間及び平日の19時以降に講義や研究指導を行うなど、社会人学生の履修に配慮している。

○図書館開放

地域医療従事者を対象に図書館を開放している。現在、24時間開放に向けて検討を進め、平成19年度に試行することとしている。

○産学官連携促進事業の推進

産学官連携を推進するために旭川市が設置した「大雪会議」の議長として、各種事業への申請を主導した。

○経済産業省サービス産業創出支援事業の推進

同事業を受託し、本学教員が当該事業の運営に参画するなど、地域における障害者旅行の受け入れ体制の整備に貢献した。

○北海道メディカルミュージアム

インターネット回線を利用した「北海道メディカルミュージアム」を実施し、道内の医療従事者や住民に対し、身近な医療に関する知識や情報を提供している。

〔国際交流〕

○発展途上国に対する研究、教育、技術供与

昨年度に引き続き、寄生虫学講座、内科学講座、眼科学講座、脳神経外科学講座を中心に、インドネシア共和国ほか8カ国の発展途上国に対して、

- ・遺伝子診断法等の技術移転セミナーの開催
- ・心臓エコー検査技術の普及や心臓カテーテル検査技術の導入に対する援助
- ・アジア・ブロードバンド計画に沿った遠隔医療の実施
- ・若手外科医を対象とした教育講演

を継続して行っている。

○発展途上国からの研修生の受入(JICA)

国際協力機構(JICA)からの5年間の委託事業の4年目として、発展途上国の保健医療関係者が自国の乳幼児死亡率の低下や妊産婦の健康状態改善を目指すために学ぶ、「母子保健人材育成コース」の研修を40日間にわたって実施した。今年度は、アフリカのベナン、ケニア、タンザニアや南米のポリビヴィアなど7カ国から医師、保健師、看護師等の8人を受け入れた。

○アジア・ブロードバンド計画の推進

アジアを世界の情報拠点にするため政府が進めている「アジア・ブロードバンド計画」の第一弾プロジェクトに「国際遠隔医療実験」が採用され、シンガポール共和国及びタイ王国との間で、手術の高画質立体動画をリアルタイムで相互に伝送する実験を行い、新しい画像送受信技術の確立や、日本の医療を東南アジアなどに紹介する国際医療支援拠点を目指している。

2. 附属病院の評価の共通観点に係る取組状況

(1) 質の高い医療人育成や臨床研究の推進等、教育・研究機能の向上のために必要な取組が行われているか。(教育・研究面の観点)

○卒後臨床研修プログラムの充実

卒後臨床研修において、平成20年度プログラムから従来の大学病院と協力病院との間で原則1年間ずつ相互の病院で研修する「たすきがけ研修方式」に加え、大学病院と協力6病院の診療科の中から研修医の希望に沿う診療科を選択することができる「自由選択コース」を新たに設けるなど、研修プログラムの充実を図ることとした。

○先進医療の積極的な取組

「悪性黒色腫又は乳がんにおけるセンチネルリンパ節の同定と転移の検索」、「カラ一蛍光観察システム下気管支鏡検査及び光線力学療法」、「硬膜外腔内視鏡による難治性腰下肢痛の治療」の3件が厚生労働省の承認を受けた。

(2) 質の高い医療の提供のために必要な取組が行われているか。(診療面の観点)

○臓器別・系統別診療体制

再開整備事業の完了に伴い、平成18年4月から臓器別・系統別診療体制の下に外来診療がスタートした。

○病棟業務の効率化

看護助手を病棟に13名増員配置し、看護補助業務の負担の軽減を図った。また、看護師が看護業務に専念できるよう、朝の病棟採血は、臨床検査技師が看護師に代わって行うよう効率化を図った。

○光学医療診療部の設置

安全で質の高い内視鏡検査・治療を提供するため、平成18年4月に内視鏡検査体制を一元化した光学医療診療部を設置し、機能的かつ効率的な内視鏡診断及び治療を行う体制を確立した。併せて、資本剰余金を活用して消化器内視鏡治療システムなど4システムを導入し、内視鏡装置の一新を図った。

○理学療法部の設置

平成18年4月に理学療法室を理学療法部に格上げし、専任教員1名の配置と理学療法士1名を増員し、リハビリテーション医療の強化を図った。このことにより、早期リハビリの実施と廃用症候群の発生を防止する体制が確立された。

○透析室の設置

慢性透析を要する入院患者の増加に対応するため透析室を設置し、病棟ごとに行っていた人工透析を集約化することで、臨床工学技士の負担の軽減及び施設・設備の有効利用を図るとともに、慢性腎不全の患者の入院を容易なものとした。

血液透析件数 907件 (前年度実績：729件)

○旭川市二次救急医療輪番制への参加

救急医療への需要が高まる中、平成18年1月から旭川市二次救急医療輪番制に参加し、救急患者を積極的に受け入れ、地域医療機関としての役割を果たすとともに、地域医療に貢献している。また、平成18年度は、前年度を大幅に上回る実績を挙げている。

救急受入件数 7,003件 (前年度実績：5,904件)

救急車による搬送件数 2,027件 (前年度実績：1,792件) ※全体の約29%

救急入院患者数 1,100人 (前年度実績：956人)

内訳として整形外科、脳神経外科領域の患者が多く、脳神経外科においては55%以上の患者が即日入院となっており、二次救急医療に対する貢献度は高い。

○感染制御部の設置

院内の感染管理を担う独立部門として、感染対策とその指導・助言等を行うため、平成19年1月に感染制御部を設置した。

○アメニティー及び患者サービスの向上

- ・患者サービス及び来院者の利便性の向上を図るため、病院にコーヒースタア「スターバックコーヒー」を平成19年3月から出店させ、来院者の憩いの場を提供した。
- ・患者サービスの一環としてインターネットやビデオ、書籍を利用して患者が病気や治療についての情報を得ることにより、治療への積極的な参加と自己決定の促進を図るため、「病院ライブラリー」の設置し、平成19年4月のオープンを予定している。
- ・入院患者の心を癒す場を提供するため、休院日に病院玄関ホールを利用し、定期的にコンサートを開催している。平成18年度は、オペラ、ポップス、フラメンコ、管弦楽、吹奏楽等を催し好評を得た。
- ・クリスマスには、玄関ホールにクリスマスツリーを飾るとともに、サンタクロースに扮した病院長始め病院スタッフが小児病棟に入院している患者を訪問し、プレゼントを手渡している。

○ファミリーハウス

居住地が遠方などの理由で病院近郊での滞在を余儀なくされる患者家族からの要望を受け、患者サービスの一環として平成18年2月にファミリーハウスを設置した。常に満室で、予約待ちの状態であることから、増室を検討している。

○ボランティア

患者サービスの一層の向上を図るため、診療手続き等に不慣れな患者の案内や高齢者の介助等に「病院ボランティア」を活用し、好評を得ている。現在約50人のボランティアが登録し活動している。

(3) 継続的・安定的な病院運営のために必要な取組が行われているか。(運営面の観点)

○病院経営改善策

健全な病院運営のためには一定の収入を確保する必要があるため、毎年度、過去数年間の診療実績を分析の上、当該年度の経営管理指標を作成している。これを基に目標請求額を設定し、病院長のリーダーシップの下、各診療科長とのヒアリングにおいて協力要請するとともに、運営状況については、毎月開催の病院運営委員会等において報告している。また、職員にはウェブサイト上に掲載し、閲覧可能にすることで意識の向上を図っている。

その結果、附属病院収益については、マイナス3.16%と大幅な診療報酬改定があったにもかかわらず、129億2千万円と前年度実績(127億7千万円)よりも約

1億5千万円の増を達成した。

主な要因として、①外来患者数で1日平均63人、年間16,561人が増加し、対前年度比で約5.5%の伸びとなったこと。②入院では、平均在院日数が18.67日と前年度実績(21日)より2.33日短縮したこと。さらに、③手術件数が前年度実績(5,184件)を大幅に上回る5,600件を達成したことなどが挙げられる。

○看護師の確保及び処遇改善

- ・平成18年度の診療報酬改定で新設された看護配置基準の上位加算(7:1)取得を目指し、一般教育、基礎医学、臨床医学、看護学科の教員を含めた「看護師確保プロジェクトチーム」を結成して看護師確保に取り組んだが、平成19年度の取得には至らなかった。引き続き、特定機能病院として医療の質の向上のため、同プロジェクトを中心に次年度取得に向けて努力している。
- ・同じく看護師確保の一環として、平成18年度から非常勤職員(フルタイム)を任期付常勤職員として採用した。さらに、平成19年度から任期を付さない常勤職員へと雇用形態を変更することとした。

Ⅲ 予算（人件費見積もりを含む。）、収支計画及び資金計画

※ 財務諸表及び決算報告書を参照

Ⅳ 短期借入金の限度額

中期計画	年度計画	実績
1 短期借入金の限度額 15億円 2 想定される理由 運営費交付金の受入れ遅延及び事故の発生等により緊急に必要となる対策費等として借入れすることも想定される。	1 短期借入金の限度額 15億円 2 想定される理由 運営費交付金の受入れ遅延及び事故の発生等により緊急に必要となる対策費等として借入れすることも想定される。	該当なし

Ⅴ 重要財産を譲渡し、又は担保に供する計画

中期計画	年度計画	実績
○ 病棟・診療棟改修及び基幹・環境整備に必要となる経費の長期借りに伴い、本学病棟・診療棟の敷地及び建物について、担保に供する。	○ 病棟・診療棟改修及び基幹・環境整備に必要となる経費の長期借りに伴い、本学病棟・診療棟の敷地及び建物について、担保に供する。	今年度においては財産を譲渡、担保に供する計画はない。

VI 剰余金の使途

中 期 計 画	年 度 計 画	実 績
<p>○ 決算において剰余金が発生した場合は、以下の使途に充てる。</p> <p>(1) 教育・研究及び医療の質の向上（施設・設備の充実、要員等の整備）</p> <p>(2) 組織運営の改善</p> <p>(3) 若手教職員の育成</p> <p>(4) 学生及び留学生等に対する支援</p> <p>(5) 国際交流の推進</p> <p>(6) 産学官連携及び社会との連携の推進</p> <p>(7) 福利厚生の実施</p>	<p>○ 決算において剰余金が発生した場合は、以下の使途に充てる。</p> <p>(1) 教育・研究及び医療の質の向上（施設・設備の充実、要員等の整備）</p> <p>(2) 組織運営の改善</p> <p>(3) 若手教職員の育成</p> <p>(4) 学生及び留学生等に対する支援</p> <p>(5) 国際交流の推進</p> <p>(6) 産学官連携及び社会との連携の推進</p> <p>(7) 福利厚生の実施</p>	<p>平成18年度当初目的積立金（剰余金）668,706千円は、平成18年度に学生のためのアメニティ環境整備などで220,400千円を執行し、平成19年度以降に、448,305千円を執行予定である。</p>

Ⅶ その他 1 施設・設備に関する計画

中期計画			年度計画			実績		
施設・設備の内容	予定額 (百万円)	財源	施設・設備の内容	予定額 (百万円)	財源	施設・設備の内容	決定額 (百万円)	財源
<ul style="list-style-type: none"> ・(医病) 病棟・診療棟改修 ・(医病) 基幹・環境整備 ・小規模改修 	総額 3,338	施設整備費補助金 (546) 長期借入金 (2,792)	<ul style="list-style-type: none"> ・アスベスト対策事業 ・小規模改修 	総額 130	施設整備費補助金 (97) 長期借入金 (0) 国立大学財務・経営センター施設費交付金 (33)	<ul style="list-style-type: none"> ・アスベスト対策事業 ・小規模改修 	総額 130	施設整備費補助金 (97) 長期借入金 (0) 国立大学財務・経営センター施設費交付金 (33)
(注1) 金額については見込みであり、中期目標を達成するために必要な業務の実施状況等を勘案した施設・設備の整備や老朽度合等を勘案した施設・設備の改修等が追加されることもある。 (注2) 小規模改修について17年度以降は16年度同額として試算している。 なお、各事業年度の施設整備費補助金、長期借入金については、事業の進展等により所要額の変動が予想されるため、具体的な額については、各事業年度の予算編成過程等において決定される。			(注) 金額は見込みであり、上記のほか、業務の実施状況等を勘案した施設・設備の整備や老朽度合等を勘案した施設・設備の改修等が追加されることもあり得る。					

○ 計画の実施状況等

アスベスト対策事業については、基礎臨床棟機械室等アスベスト除去工事が平成18年8月31日に完了し、それに伴う最終回払分を支払った。

小規模工事(営繕事業)については、旧仮設診察室を改修し、共通棟として整備する工事(7月20日契約)の前金払分及び最終回払い分を支払った。

Ⅶ その他	2 人事に関する計画
--------------	-------------------

中期計画	年度計画	実績
1. 教育研究分野の職に任期制を導入するなど、教員の流動性を向上させるとともに、教員構成の多様化を推進する。	1 平成17年度に教育研究分野の職に導入した任期制について、教員に周知徹底する。	平成18年6月に開催した学長による全学説明会「旭川医科大学の法人化後2年間の報告」の中で、任期制導入の趣旨を説明し周知徹底を図った。
2. 職員の適性を考慮し、各種研修に積極的に参加させるなど、専門的能力を有した人材を育成する。	2 職員の適性を考慮し、各種研修に積極的に参加させるなど、専門的能力を有した人材を育成する。	<p>(1) 事務局職員（課長以下の事務職員）及び教室系事務職員を対象として、事務の効率化・合理化に対する各自の取り組み状況を含め、個人の課題等について、事務局長ヒアリングを平成18年12月から平成19年1月に実施した。</p> <p>(2) 役員及び事務系（コ・メディカルを含む）管理職員等に対し、労働法についての基本となる知識及び情報を習得させ、労働時間の適正な管理に対する意識向上と円滑な労務管理の運営に資することを目的とした「労務管理研修」を平成19年2月に実施し、133名が受講した。</p> <p>(3) 医療事務専門研修として、診療情報管理士の取得を目的とした専門講座を受講する研修を平成17年度から実施し、2名が受講しており、2年目となっている。</p> <p>(4) 人事院北海道地区「女性セミナー」に1名「主任クラス研修」に1名、「係長研修」に1名、国立大学法人等の「主任クラス研修」に2名、「係長研修」に5名、「課長級研修」に1名、「会計研修」に3名、文科省主催「行政実務研修」に1名、「教務事務研修会」に1名、「厚生補導事務研修会」に1名、「情報セキュリティセミナー」に1名、財務省主催「会計研修」に1名、「技術職員研修」に1名、さらに全国的な専門研修（情報システム研修、留学生担当者研修会、訴訟事務担当者研修、個別労働紛争解決研修、人事評価システムセミナー、病院事務専門研修等）に38名参加させた。また、放送大学を利用した自己啓発研修を15名が受講している。</p> <p>(5) 「事務職員接遇等研修」を平成18年10月及び</p>

		<p>11月に2日間実施し、30名が受講した。接遇及びクレーム対応の重要性などについて学び、資質の向上を図った。</p> <p>(6) 大学法人会計原則に関して複式簿記の基礎を修得させ、資質の向上を図るため、研修未受講の事務職員を対象として平成19年2月の毎火・木曜日に「簿記研修」を実施し、23名が受講した。</p>
3 組織及び職員個々の活性化のため、国立大学法人等他機関との人事交流を積極的に行う。	3 組織及び職員個々の活性化のため、国立大学法人等他機関との人事交流を積極的に行う。	<p>他機関との人事交流を以下のとおり行った。</p> <p>人事交流該当者：受入28名（18名+部課長10名）、出向2名</p>

○ 別表 (学部の学科、研究科の専攻等)

学部の学科、研究科の専攻等名	収容定員	収容数	定員充足率
(学士課程)	(a) (人)	(b) (人)	(b)/(a) × 100 (%)
医学部 医学科	590	581	98.5
看護学科	260	262	100.8
学士課程 計	850	843	99.2
(修士課程)			
医学系研究科 看護系専攻	32	31	96.9
修士課程 計	32	31	96.9
(博士課程)			
医学系研究科 細胞・器官系専攻	36	22	61.1
生体情報調節系専攻	56	38	67.9
生体防御機構系専攻	20	7	35.0
人間生態系専攻	8	3	37.5
博士課程 計	120	70	58.3

○ 計画の実施状況等

(博士課程)

平成18年度の大学院学生の収容定員に対する充足率は、博士課程で85%を下回っている。博士課程の充足率の向上に向け、大学院博士課程委員会の下に「大学院教育課程コースワーク等」検討部会、また、同委員会の下部組織である大学院博士課程小委員会の下に、それぞれ「大学院博士課程改革」、「大学院博士課程入試」、「新時代の大学院」について検討するワーキンググループを設置し、中央教育審議会答申の「新時代の大学院教育」を踏まえ、全学的な取り組みを行い、平成19年度から、これまでの4専攻を、医学専攻1専攻に、入学定員を30名から15名に改組することとし、その結果、平成19年度は入学定員15名に対して23名が入学した。

本学ホームページの大学院博士課程の専用サイトにおいて、学生募集要項、授業内容等を掲載し、大学院情報を広く社会にPRした。

平成18年度から、学生募集要項の送付先を新たに関連病院や外国の協定校にまで広げPRに努めた。

(修士課程)

平成18年度もオープンキャンパスを9月に実施し、学生の定員の充足に努めた。オープンキャンパスの開催や募集案内をホームページに掲載するとともに関連施設等へ送付した。

入学を勧めるPR用パンフレットを新たに作成し、看護学科同窓生を中心に配布した。

(医学部医学科)

入学定員10名で2年次後期編入学選抜を行い、秋季(10月1日)に入学させている。