

平成 31 事業年度に係る業務の実績及び第 3 期中期目標期間（平成 28
～31 事業年度）に係る業務の実績に関する報告書

令和 2 年 7 月



国立大学法人

旭川医科大学

○ 大学の概要

(1) 現況

① 大学名

国立大学法人旭川医科大学

② 所在地

北海道旭川市

③ 役員の状況

学長 吉田 晃敏（平成19年7月1日～令和5年6月30日）

理事 4人（常勤3人，非常勤1人）

監事 2人（常勤1人，非常勤1人）

④ 学部等の構成

学 部 医学部

研究科 医学系研究科

⑤ 学生数及び教職員数（令和元年5月1日現在）

学部学生数 976人（うち留学生 0人）

大学院学生数 125人（うち留学生 2人）

教員数 367人

職員数 1,097人

(2) 大学の基本的な目標等

（中期目標・前文）

旭川医科大学は、地域医療を担う人材育成という大学設置の原点を踏まえ、更なる教育・研究・医療等の発展、意欲ある医療人の育成、社会貢献等を果たすため、以下の基本的な目標を定める。

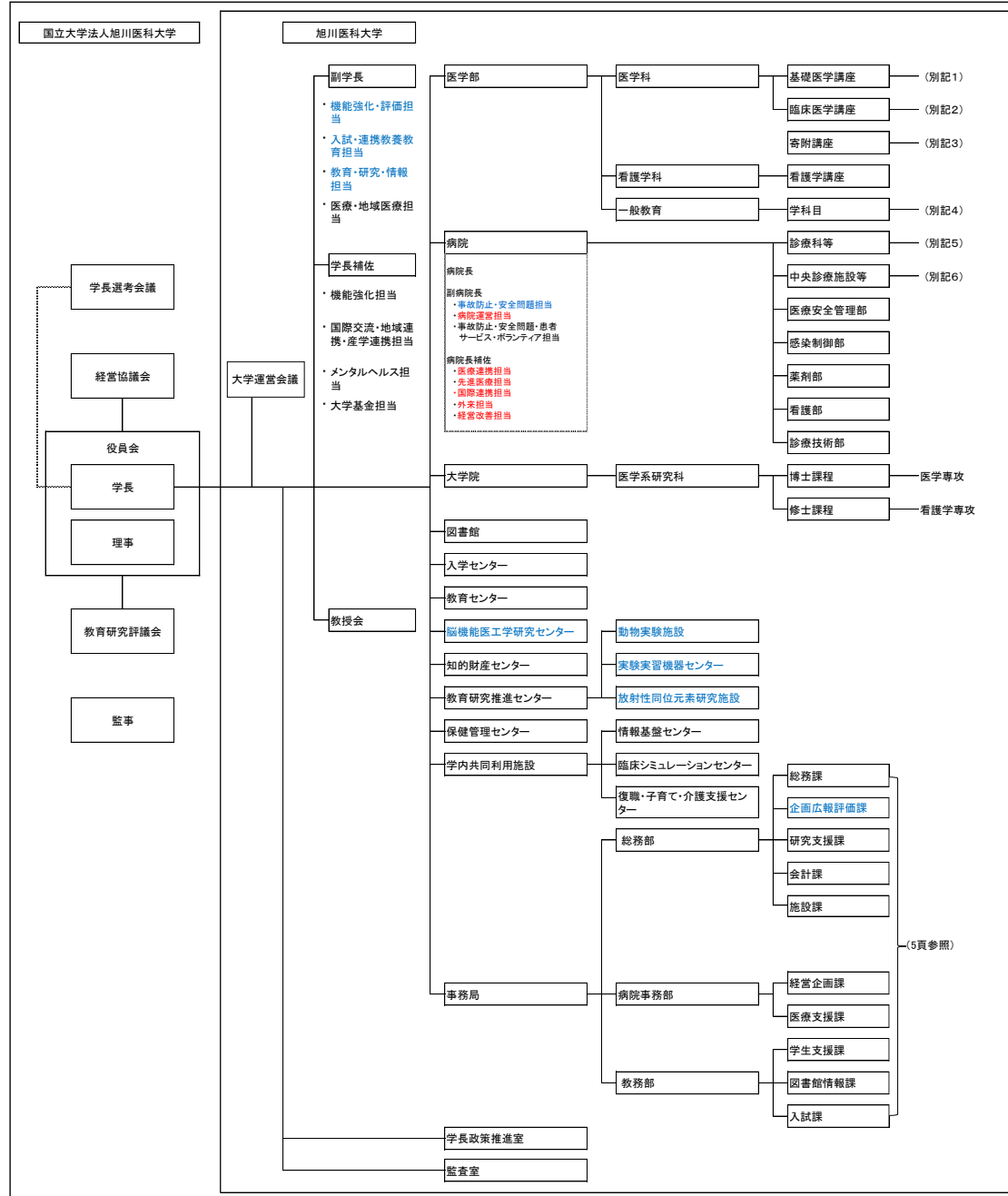
（基本的な目標）

1. 豊かな人間性と基礎的・汎用的能力を育む教育を通じ、主体性を持ち国際的にも通用する医療人を養成する。
併せて、グローバルな視点に立った研究力と高い実践能力を有する高度専門医療人を養成する。
2. 国際水準の研究や独創性ある研究を積極的に支援するとともに、基礎研究の成果を臨床応用・実用化につなげる一貫した支援体制を構築し、イノベーション創出のための研究環境整備を推進する。
3. 地域社会の課題解決に向けて他大学・研究所・企業・行政機関などとの連携強化を図るとともに、産学官連携による共同研究等を推進し、研究成果の社会還元を図る。
4. 国際社会で活躍できる人材の養成や外国人研修生等の受入れを強化し、教育・研究の国際化を推進するとともに、国外への情報発信を促進する。
5. 高度急性期医療と先進医療の両立を図り、多職種協働による質の高い医療を提供する体制を構築するとともに、医療機能連携の強化及び高度な臨床研究の推進により優れた医療人を育成する。
6. 学長のリーダーシップの下で、学内資源の再配分や大学ガバナンス体制の点検・見直しを戦略的に進め、安定した財務基盤を構築する。

(3) 大学の機構図

2ページから7ページ参照

大学の機構図(平成27年度)

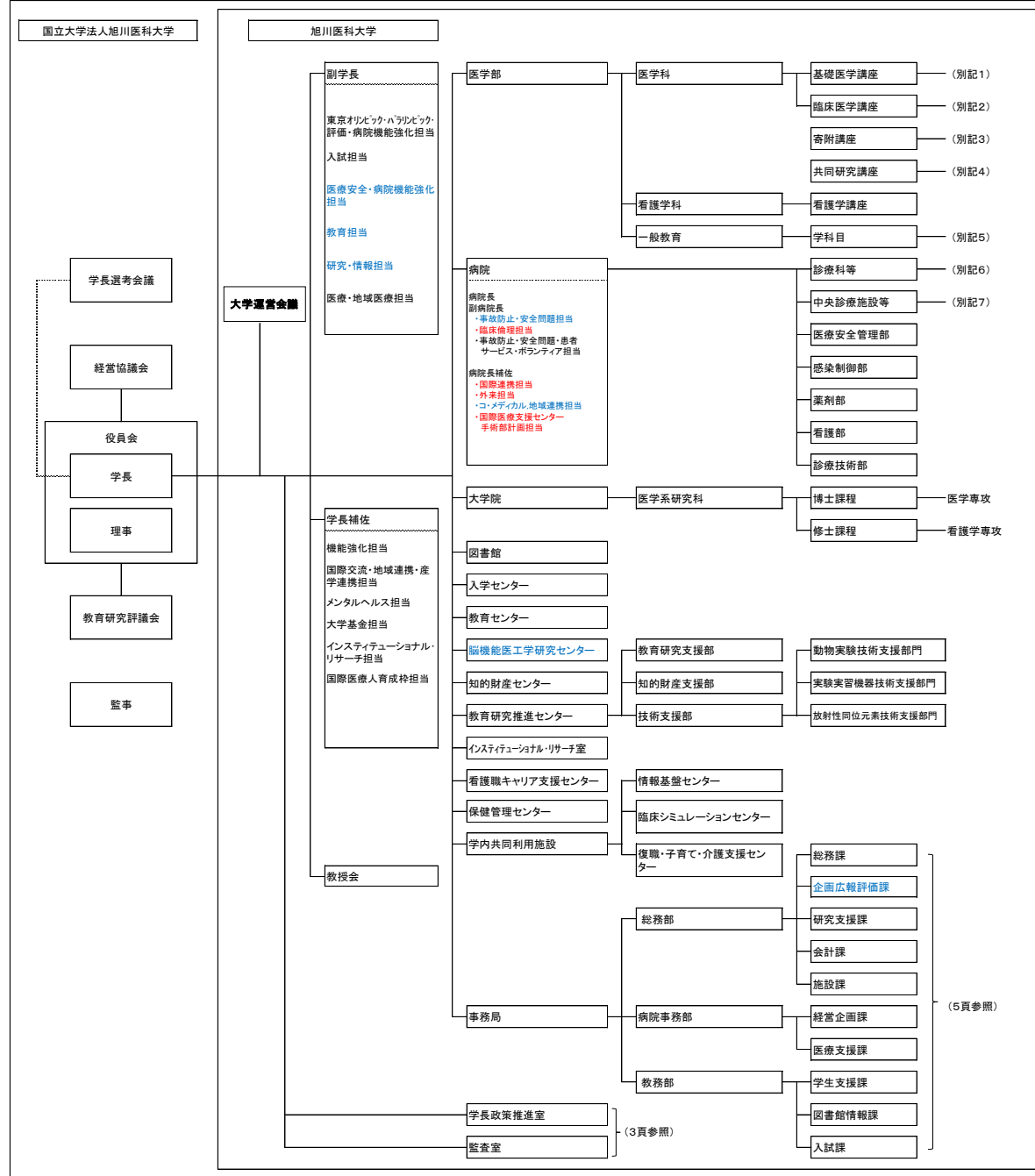


※ 朱書き:令和元年度に廃止となっている組織

※ 青書き:令和元年度に変更となっている組織

- | | | |
|--|---|---|
| 別記1
基礎医学講座(9講座)
解剖学講座
生理学講座
生化学講座
薬理学講座
病理学講座
微生物学講座
健康科学講座
寄生虫学講座
法医学講座 | 別記4
学科目(11学科目)
歴史・哲学
心理学
社会学
数学
数理情報科学
物理学
化学
生物学
生命科学
英語
ドイツ語 | 別記6
中央診療施設等(22施設)
臨床検査・輸血部
手術部
放射線部
材料部
病理部
集中治療部
総合診療部
周産母子センター
救命救急センター
経営企画部
卒後臨床研修センター
遠隔医療センター
臨床研究支援センター
地域医療総合センター
リハビリテーション部
地域医療連携室
臨床工学室
遺伝子診療カカシゲン室
点滴センター
栄養管理部
入退院センター
透析センター |
| 別記2
臨床医学講座(18講座)
内科学講座
精神医学講座
小児科学講座
外科学講座
整形外科学講座
皮膚科学講座
腎泌尿器外科学講座
眼科学講座
耳鼻咽喉科・頭頸部外科学講座
産婦人科学講座
放射線医学講座
麻酔・蘇生学講座
脳神経外科学講座
臨床検査医学講座
歯科口腔外科学講座
救急医学講座
地域医療教育学講座
地域がん診療連携講座 | 別記5
診療科等(25診療科等)
第一内科
第二内科
第三内科
精神科神経科
小児科
第一外科
第二外科
整形外科
皮膚科
泌尿器科
眼科
耳鼻咽喉科
産科婦人科
放射線科
麻酔科蘇生科
脳神経外科
歯科口腔外科
救急科
リハビリテーション科
病理診断科
光学医療診療部
腫瘍センター
呼吸器センター
緩和ケア診療部
乳腺疾患センター | |
| 別記3
寄附講座(7講座)
消化管再生修復医学講座
眼組織再生医学講座
人工関節講座
医工連携総研講座
心血管再生・先端医療開発講座
循環呼吸医療再生フロンティア講座
臨床消化器・肝臓学診療連携講座 | | |

大学の機構図(平成30年度)

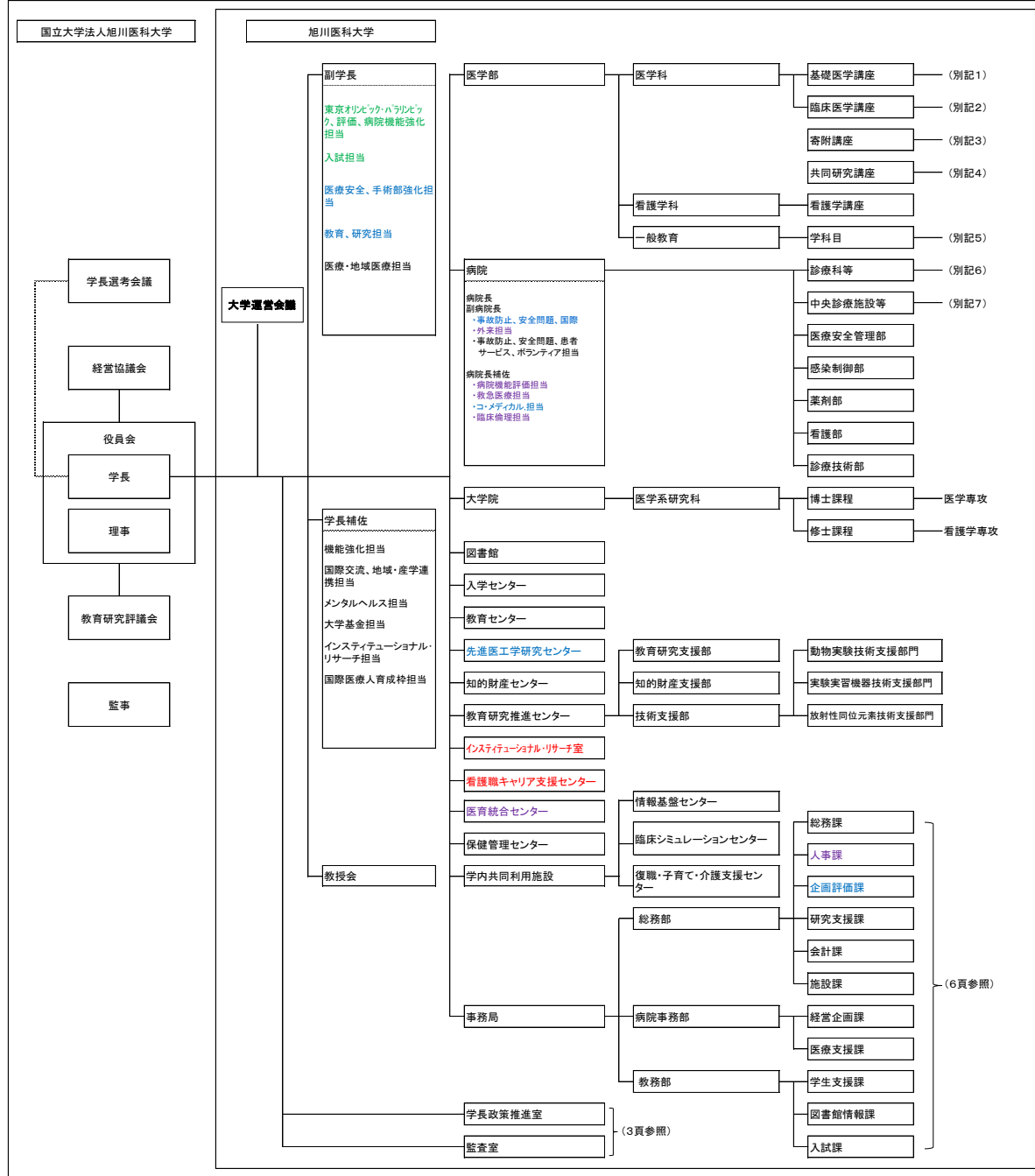


※ 朱書き:令和元年度に廃止となっている組織

※ 青書き:令和元年度に変更となっている組織

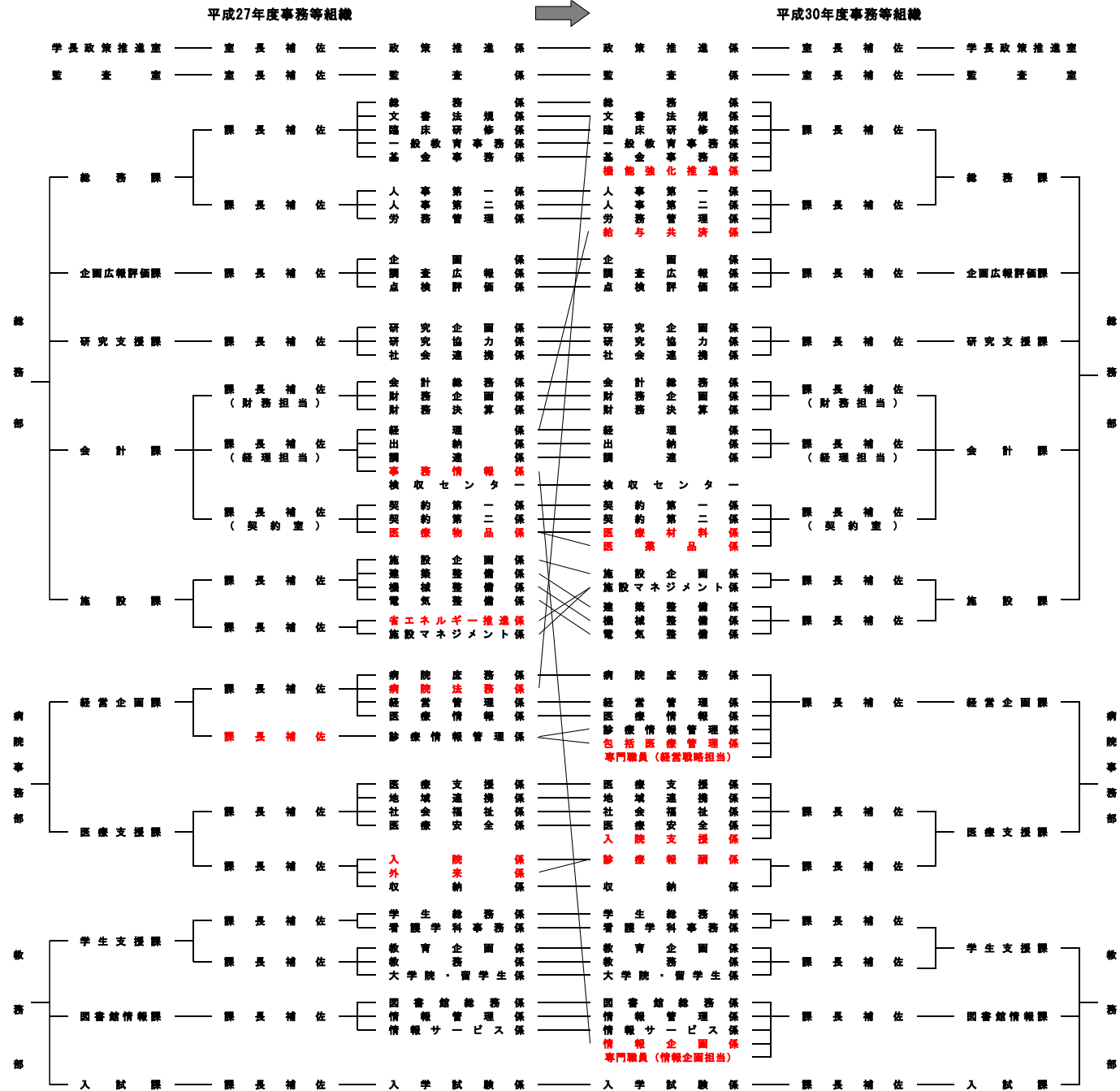
- | | | |
|--------------------|-------------------------------|---------------|
| 別記1 | 別記5 | 別記7 |
| 基礎医学講座(10講座) | 学科目(11学科目) | 中央診療施設等(26施設) |
| 解剖学講座 | 歴史・哲学 | 臨床検査・輸血部 |
| 生理学講座 | 心理学 | 手術部 |
| 生化学講座 | 社会学 | 放射線部 |
| 薬理学講座 | 数学 | 材料部 |
| 病理学講座 | 数理工学 | 病理部 |
| 微生物学講座 | 物理学 | 救命救急センター |
| 社会医学講座 | 化学 | 集中治療部 |
| 寄生虫学講座 | 生物学 | 総合診療部 |
| 法医学講座 | 生命科学 | 周産母子センター |
| 先端医学講座 | 英語 | 経営企画部 |
| | ドイツ語 | 卒後臨床研修センター |
| 別記2 | | 遠隔医療センター |
| 臨床医学講座(18講座) | | 臨床研究支援センター |
| 内科学講座 | | 地域医療総合センター |
| 精神医学講座 | | リハビリテーション部 |
| 小児科学講座 | | 地域医療連携室 |
| 外科学講座 | | 臨床工芸室 |
| 整形外科学講座 | 別記6 | 遺伝子診療カウンセリング室 |
| 皮膚科学講座 | 診療科等(24診療科等) | 肝疾患相談支援室 |
| 腎泌尿器外科学講座 | 第一内科 | 外来化学療法センター |
| 眼科学講座 | 第二内科 | 栄養管理部 |
| 耳鼻咽喉科・頭頸部外科学講座 | 第三内科 | 入退院センター |
| 産婦人科学講座 | 精神科神経科 | 透視センター |
| 放射線医学講座 | 小児科 | 超音波画像診断センター |
| 麻酔・蘇生学講座 | 外科(血管・呼吸・腫瘍、心臓大血管、肝胆臓・移植、消化管) | 専門医育成・管理センター |
| 脳神経外科学講座 | 整形外科 | 高難度医療管理センター |
| 臨床検査医学講座 | 皮膚科 | |
| 歯科口腔外科学講座 | 泌尿器科 | |
| 救急医学講座 | 眼科 | |
| 地域医療教育講座 | 耳鼻咽喉科 | |
| 地域がん診療連携講座 | 産科婦人科 | |
| | 放射線科 | |
| 別記3 | 麻酔科蘇生科 | |
| 寄附講座(7講座) | 脳神経外科 | |
| 眼組織再生医学講座 | 歯科口腔外科 | |
| 人工関節講座 | 救急科 | |
| 医工連携総研講座 | リハビリテーション科 | |
| 心血管再生・先端医療開発講座 | 病理診断科 | |
| 頭頸部癌先端の診断・治療学講座 | 光学医療診療部 | |
| 地域医療支援および専門医育成推進講座 | 腫瘍センター | |
| 移植工医学治療開発講座 | 呼吸器センター | |
| | 緩和ケア診療部 | |
| | 乳腺疾患センター | |
| | | |
| 別記4 | | |
| 共同研究講座(2講座) | | |
| 遠隔医療・介護共同研究講座 | | |
| 消化器先端医学講座 | | |

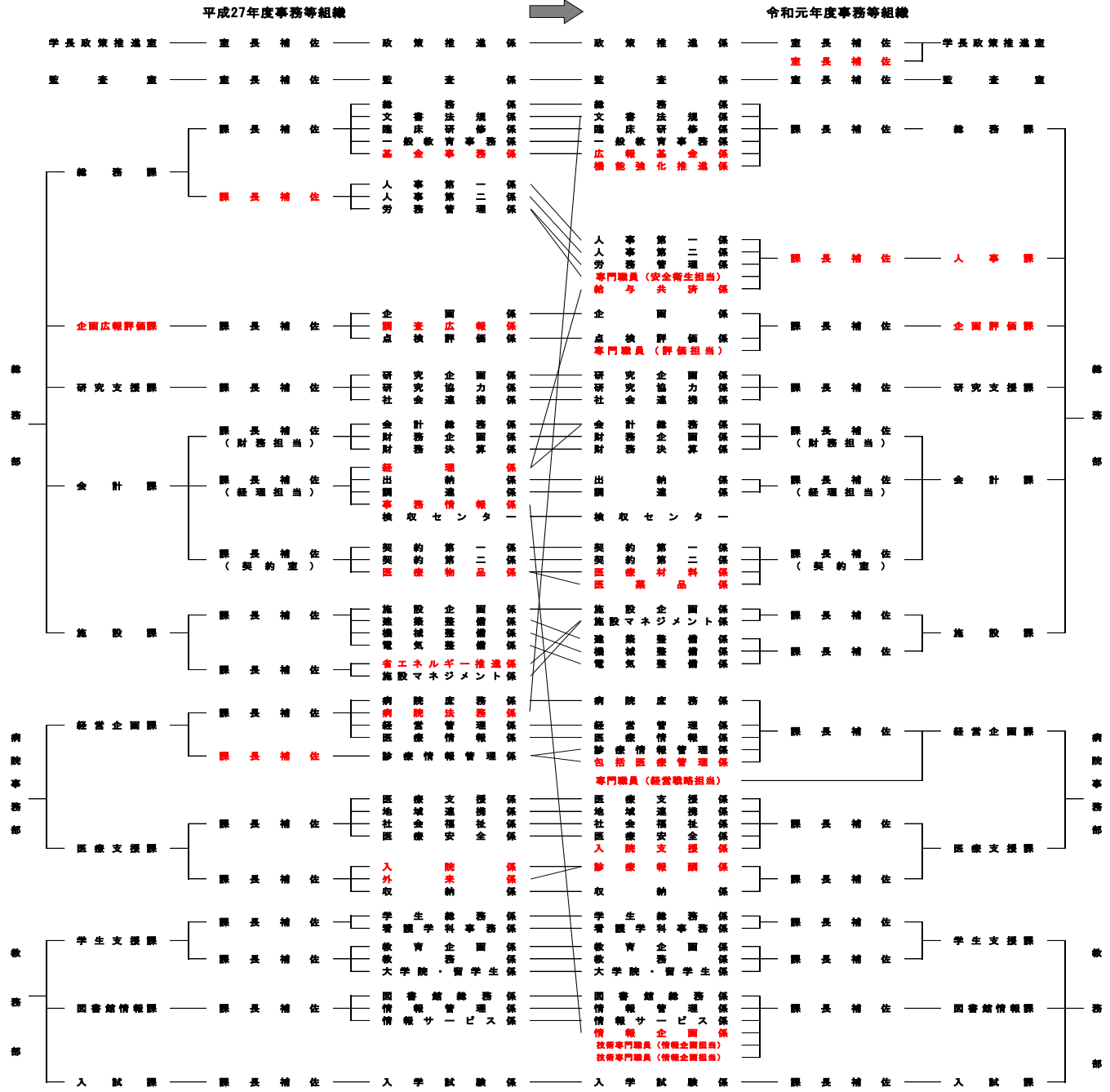
大学の機構図(令和元年度)



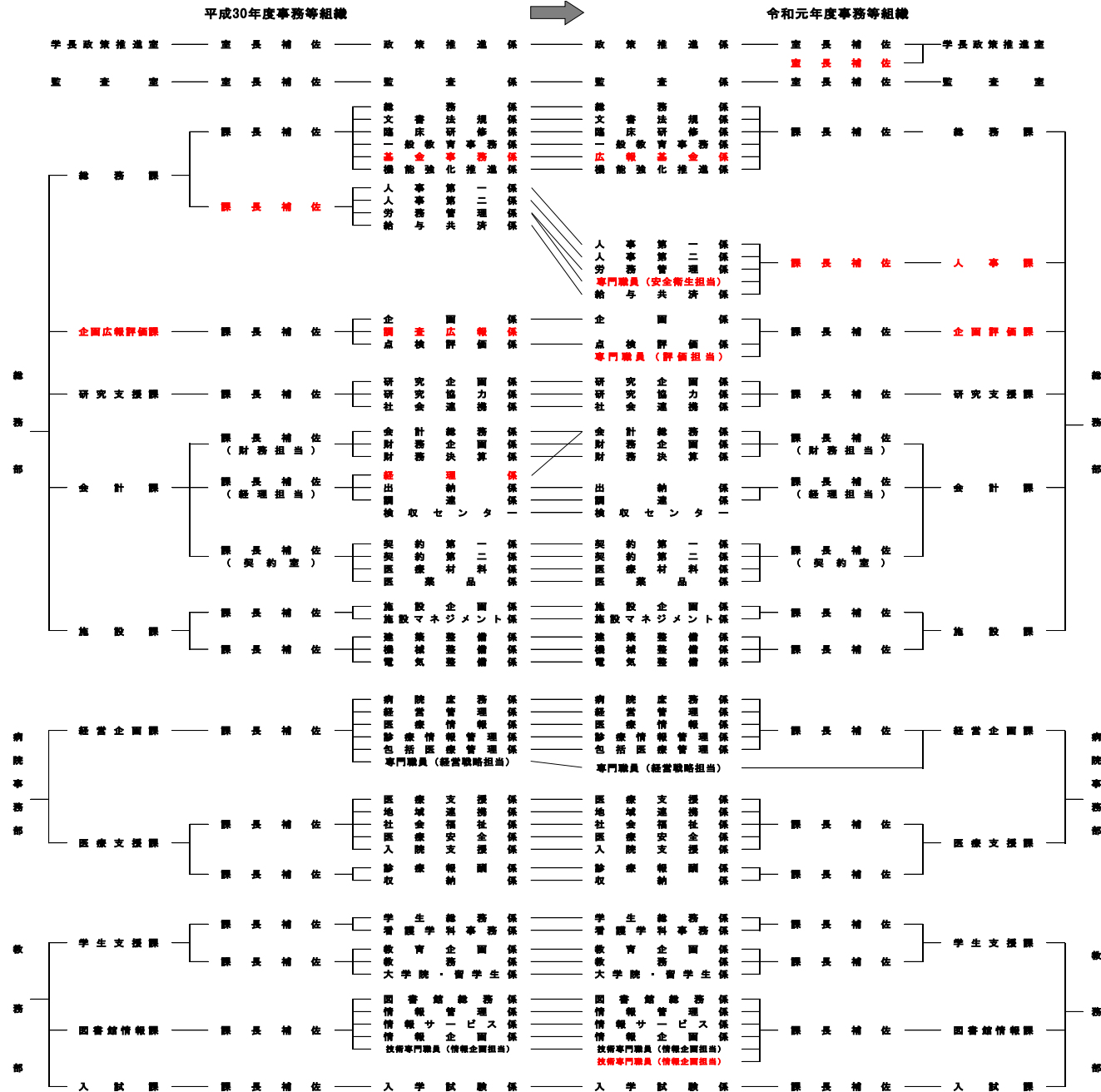
※ 緑書き:平成27年度から変更になっている組織(H30には変更済み)
 ※ 青書き:令和元年度に変更された組織
 ※ 朱書き:平成27年度から追加となっている組織(H30には追加済み)
 ※ 紫書き:令和元年度に追加された組織

別記1	別記5	別記7
基礎医学講座(10講座)	学科目(11学科目)	中央診療施設等(28施設)
解剖学講座	歴史・哲学	臨床検査・輸血部
生理学講座	心理学	手術部
生化学講座	社会学	放射線部
薬理学講座	数学	材料部
病理学講座	数理工学	病理部
微生物学講座	物理学	救命救急センター
社会医学講座	化学	集中治療部
寄生虫学講座	生物学	総合診療部
法医学講座	生命科学	周産母子センター
先端医科学講座	英語	経営企画部
	ドイツ語	卒後臨床研修センター
		遠隔医療センター
		臨床研究支援センター
別記2		地域医療総合センター
臨床医学講座(18講座)		リハビリテーション部
内科学講座		地域医療連携室
精神医学講座		臨床工学会
小児科学講座		遺伝子診療カウンセル室
外科学講座	別記6	肝疾患相談支援室
整形外科講座	診療科等(24診療科等)	外来化学療法センター
皮膚科学講座	第一内科	がん遺伝子診療部
腎泌尿器外科学講座	第二内科	栄養管理部
眼科学講座	第三内科	精神科神経科
耳鼻咽喉科・頭頸部外科学講座	精神科神経科	小児科
産婦人科学講座	小児科	外科(血管・呼吸・腫瘍・心臓大血管・肝臓・移植・消化管)
放射線医学講座	整形外科	整形外科
麻酔・蘇生学講座	皮膚科	皮膚科
脳神経外科学講座	泌尿器科	泌尿器科
臨床検査医学講座	眼科	眼科
歯科口腔外科学講座	耳鼻咽喉科	耳鼻咽喉科
救急医学講座	産科婦人科	産科婦人科
地域医療教育学講座	放射線科	放射線科
地域がん診療連携講座	麻酔科蘇生科	麻酔科蘇生科
	脳神経外科	脳神経外科
別記3		歯科口腔外科
寄附講座(8講座)		救急科
眼組織再生医学講座		リハビリテーション科
人工関節講座		病理診断科
医工連携総研講座		光学医療診療部
心血管再生・先端医療開発講座		腫瘍センター
頭頸部癌先端的診断・治療学講座		呼吸器センター
地域医療支援および専門医育成推進講座		緩和ケア診療部
移植医工学治療開発講座		乳癌疾患センター
糖尿病・生活習慣病予防治療学講座		
別記4		
共同研究講座(2講座)		
遠隔医療・介護共同研究講座		
消化器先端医学講座		





※ 朱書き: 変更箇所



※ 朱書き：変更箇所

○ 全体的な状況

1. 豊かな人間性と基礎的・汎用的能力を育む教育を通じ、主体性を持ち国際的にも通用する医療人を養成する。
併せて、グローバルな視点に立った研究力と高い実践能力を有する高度専門医療人を養成する。

学部教育では、医療人としてのモチベーションを高めるために、早期体験実習やチュートリアル教育、現場のニーズに即した実践的な科目や、「健康弱者のためのプログラム」など、新たな視点から医療を見つめる科目を配置し、「自学自習の学習態度」を養えるよう配慮している。

医学の最前線に触れ、研究の醍醐味を感じ取るために、医学科では「医学研究特論（講座配属）」の科目を設けている。

大学院教育では、大学院医学系研究科に「看護学専攻」の修士課程、「医学専攻」の博士課程を置いている。修士課程は、看護学研究者、看護学教育者の育成を目指す「修士論文コース」と専門看護師養成を目指す「高度実践コース」からなり、豊かな人間性、優れた研究能力、高い倫理観を備えた看護専門職者を育成している。博士課程は、先端的医学研究を目指す「研究者コース」と優れた臨床研究を目指す「臨床研究者コース」からなり、高度の知識・技量・研究能力を備えた研究者及び医療職者を育成している。

2. 国際水準の研究や独創性ある研究を積極的に支援するとともに、基礎研究の成果を臨床応用・実用化につなげる一貫した支援体制を構築し、イノベーション創出のための研究環境整備を推進する。

研究面では、医学・看護学の発展に資するための様々な研究が行われ、「高次脳機能に関する研究」において国内外を問わず他機関との共同研究を積極的に推進しているほか、教育研究推進センター及び臨床研究支援センターが連携し、研究支援体制の強化を図っている。

3. 地域社会の課題解決に向けて他大学・研究所・企業・行政機関などとの連携強化を図るとともに、産学官連携による共同研究等を推進し、研究成果の社会還元を図る。

民間企業から受入れた研究経費により講座を設置・運営する共同研究講座や寄附講座を積極的に開設し、先端医療の開発に取り組んでいる。

4. 国際社会で活躍できる人材の養成や外国人研修生等の受入れを強化し、教育・研究の国際化を推進するとともに、国外への情報発信を促進する。

社会・国際貢献においては、本学と地域の高等学校や医療機関が連携し、将来、当該地域の医療に従事する医療職者を育て、地域医療の賦活化を図る「ふるさと医療人育成プログラム」を推進しているほか、スポーツ医科学研究委員会のメンバーにより地域のスポーツ振興につながる諸取組みや、本学学生の地域保健・医療の実践の場である「学びの場」での演習・実習を通して地域住民の生活支援や健康度向上といった圏域の振興を図っている。また、発展途上国の保健従事者等を受入れ、保健看護等に関する研修を推進するとともに、研修員出身国（アフリカ地域）へのフォローアップ調査の実施など研修内容の向上を継続的に行っている。

5. 高度急性期医療と先進医療の両立を図り、多職種協働による質の高い医療を提供する体制を構築するとともに、医療機能連携の強化及び高度な臨床研究の推進により優れた医療人を育成する。

平成 28 年度から令和元年度にかけて、クラウド型遠隔医療を介して道北・道東の医療機関から相談を受けた心臓血管救急症例 131 例のうち、急性大動脈解離や大動脈瘤破裂といった難易度の高い治療を含む 71 例に緊急手術が実施され、広域にわたるネットワークを通じて、道北・道東の心血管救急医療に貢献している。

平成 30 年 12 月に、国内初となる 8 K 内視鏡を用いた腹腔鏡手術システムを導入し、これまでのハイビジョンより 16 倍鮮明な腹腔鏡を用いた直腸手術や肝臓手術を行った。これにより、確実に安全な手術の施行が可能になった。

また、平成 31 年 2 月に医師に医療用スマートフォンを配布し、緊急時に関連施設からの連絡が容易になったことに加え、必要な画像データを、クラウドを通じてやりとりすることができるようになったことから、緊急手術の準備にも生かせるようになり、より早期の手術開始に貢献している。

多職種協働では、多職種からなる「病院職種間協働推進検討委員会」において策定した「医師を含む医療スタッフの負担軽減計画」にのっとり、看護師による中心静脈ポート穿刺の実施や、ドクターズアシスタント 25 名の増員を行い総勢 41 名で 15 対 1 体制に移行したことにより、医師の負担軽減を推進した。

医療機能連携の強化については、地域医療連携ネットワーク（たいせつ安心 i ネット）での公開患者数が延べ 3,800 人を超えるとともに（令和元年度末）、令和 2 年 1 月には新規に地域の医療機関 115 施設と連携協定を締結するなど、病病連携及び病診連携の強化を進めたほか、「大腿骨骨折の地域連携クリティカルパス」（年 3 回開催、4 医療機関参加）、「脳卒中の地域連携クリティカルパス」（年 2 回開催、16 医療機関参加）について、協力医療機関と定期的に協議会を開催するなど、連携強化に努めた。

臨床研究に関しては、臨床研究支援センター職員の雇用形態変更や、専任の

副センター長・准教授の新たな配置により、支援体制の整備を進めるとともに、臨床研究支援センターと教育研究推進センターとの連携により、令和元年度は橋渡し研究から発展した研究シーズの研究責任者が実施する医師主導治験 1 件の支援を開始するとともに、特定臨床研究 2 件の支援について、新規に開始した。

6. 学長のリーダーシップの下で、学内資源の再配分や大学ガバナンス体制の点検・見直しを戦略的に進め、安定した財務基盤を構築する。

安定した財務基盤の構築のため、学長のリーダーシップの下、予算の執行状況及び今後の資金繰り予測等を分析し、毎月各種委員会にて報告を行った。

収入・支出見込を取り纏め、財源の確認と堅実な資金管理を十分に鑑み、人事院勧告への対応を行った。

令和 2 年度の当初予算においては、資金的増強を最優先とした編成方針のもと、徹底した支出の見直しを継続し、新型コロナウイルス感染症による病院収入の減収影響を盛り込みながらも、病院収入確保のため医療職員の増員等、戦略的資源配分を実施した。

また、大学ガバナンス体制の点検・見直しの一環として、以下の役員等を任命した。

【平成 28 年度】

理事・副学長

- ・機能強化・評価担当
- ・入試・連携教養教育担当

理事

- ・地域連携・社会貢献担当
- ・財務担当

副学長

- ・教育・研究・情報担当
- ・医療・地域医療担当

学長補佐

- ・機能強化【基礎医学】担当
- ・機能強化【臨床医学】担当
- ・機能強化【看護学科】担当
- ・機能強化【一般教育】担当
- ・国際交流・地域連携・産学連携担当
- ・メンタルヘルス担当
- ・大学基金担当
- ・医学教育分野別認証及び新専門医制度担当

学長特別補佐

- ・大学経営担当
- ・国際担当

【平成 29 年度】

理事・副学長

- ・機能強化・評価担当
- ・入試・連携教養教育担当

理事

- ・地域連携・社会貢献担当
- ・財務担当

副学長

- ・教育・研究・情報担当
- ・医療・地域医療担当

学長補佐

- ・機能強化【基礎医学】担当
- ・機能強化【臨床医学】担当
- ・機能強化【看護学科】担当
- ・機能強化【一般教育】担当
- ・国際交流・地域連携・産学連携担当
- ・メンタルヘルス担当
- ・大学基金担当
- ・医学教育分野別認証及び新専門医制度担当

学長特別補佐

- ・大学経営担当
- ・国際担当

【平成 30 年度】

理事・副学長

- ・東京オリンピック・パラリンピック・評価・病院機能強化担当
- ・入試担当

- ・医療安全・病院機能強化担当

理事

- ・財務担当

副学長

- ・教育担当
- ・研究・情報担当
- ・医療・地域医療担当

学長補佐

- ・機能強化【基礎医学】担当
- ・機能強化【臨床医学】担当
- ・機能強化【看護学科】担当
- ・機能強化【一般教育】担当
- ・国際交流・地域連携・産学連携担当
- ・メンタルヘルス担当

- ・大学基金担当
 - ・医学教育分野別認証及び新専門医制度担当
 - ・インスティテューショナル・リサーチ担当
 - ・国際医療人育成枠担当
- 学長特別補佐
- ・大学経営担当
 - ・国際担当
 - ・地域連携・社会貢献担当
 - ・国際医療・支援センター運営担当
 - ・Medical Financial Technology 担当
- 学長アドバイザー 2名

【平成 31 年度】

理事・副学長

- ・東京オリンピック・パラリンピック，評価，病院機能強化担当
- ・入試担当
- ・医療安全，手術部強化担当

理事

- ・財務担当

副学長

- ・教育担当
- ・研究担当
- ・医療，地域医療担当

学長補佐

- ・機能強化【基礎医学】担当
- ・機能強化【臨床医学】担当
- ・機能強化【看護学科】担当
- ・機能強化【一般教育】担当
- ・国際交流・地域連携・産学連携担当
- ・メンタルヘルス担当
- ・インスティテューショナル・リサーチ担当
- ・国際医療人育成枠担当
- ・大学基金担当

学長特別補佐

- ・大学経営担当
- ・国際担当
- ・地域連携・社会貢献担当
- ・国際医療・支援センター運営担当
- ・Medical Financial Technology 担当

学長アドバイザー 4名

○ 項目別の状況

I 業務運営・財務内容等の状況
 (1) 業務運営の改善及び効率化に関する目標
 ① 組織運営の改善に関する目標

中期目標	<ul style="list-style-type: none"> ○ エビデンスに基づく意思決定を行う体制を新たに構築するとともに、第2期中期目標期間中の課題を踏まえつつ、ガバナンスを強化して、健全な大学運営を第3期中期目標期間中途切れることなく継続して実行する。 ○ 教育・研究の活性化を図るため、人事給与制度改革を行う。
------	--

中期計画	平成 31 年度計画	進捗状況		判断理由 (計画の実施状況等)	
		中期	年度	平成 31 事業年度までの実施状況	令和 2 及び 3 事業年度の実施予定
《20-1》 IR 手法によるデータ分析などの客観的根拠に基づき、迅速に政策を決定するための学長直属の IR 室を平成 28 年度中に設置し、大学運営のための計画策定と意思決定を支援する体制を平成 30 年度までに構築する。	【20-1】 大学運営のための計画策定と意思決定を支援するため、必要に応じて IR 室構成員が学内の各種委員会に陪席し、IR 手法に基づいた助言を行う。IR 室の具体的運用に係る規約を策定する。	III	III	(平成 28~30 事業年度の実施状況概略) 平成 28 年 4 月に、教育、研究・社会貢献、財務改善の 3 つの部門からなるインスティテューショナル・リサーチ室を設置し、教員 3 名 (室長 (研究・社会貢献部門長兼務)、部門長である副室長 2 名)、部門員として事務局全課それぞれの代表により構成した。 平成 29 年には専任の事務職員を配置した。平成 30 年には IR 担当学長補佐の発令、専任教員の採用など体制の整備・強化を行った。 教育部門では、新規データベースソフトの導入、教育センターから移管した学生トレースシステムの運用を開始するとともに、地域枠入試の分析結果などを関係会議等に報告した。	データ分析結果に基づいた学内への助言を行うとともに、IR 室において、データ蓄積・分析をより効率的に行えるよう、学内データのデータ管理フォーマット (データ作成時のルール など) について引き続き検討する。
				(平成 31 事業年度の実施状況) 医学科 2021 カリキュラム検討ワーキング・グループにフィードバックした教学 IR の分析結果について、5 月開催の教授会において報告した。その際、内容に関する質問を受けたことから、6 月開催の教授会において更なる分析結果を提示し説明した。 教学及び研究に関する報告書 (医学科カリキュラムに関するアウトプット指標、医学科の入試区分と学生成績の関連分析、科研費の獲得に関する現状のまとめ、卒業生の初期臨床研修先の動向)、IR 室の活動の年次報告書を作成し、執行部をはじめ関連部署へ順次報告した。 IR 室の具体的運用については、7 月、11 月開催の IR 室全体会議において議論し、執行部から	

				<p>の分析依頼のほか、学内各部署からの依頼については、教育、研究・社会貢献、財務を担当する役員等が集約し、その集約した依頼に基づき分析等の活動を行うこととし、その依頼があった際には、IR室で実務的な検討をした後に、IR室全体会議へ報告することとなった。</p> <p>(平成 28~30 事業年度の実施状況概略)</p>	
<p>《20-2》 戦略的な資源配分や財源の受入れ及び経費削減方策等の企画・立案・実施体制の機能を強化し、病院収入をはじめとする自己収入や予算執行等の各種財務データを分析・活用することにより、年度ごとの人員計画、予算編成、資金計画等に反映させるなど、安定した財務基盤を構築する。</p>			<p>III</p>	<p>予算の執行状況及び今後の資金繰り予測等を把握・分析し、毎月各種委員会にて報告を行うとともに、収入・支出見込を取り纏め、老朽化した機器の更新、病院職員の増員、人事院勧告への対応等をするべく、補正予算を編成した。</p> <p>また、各年度の予算編成方針のもと、徹底した支出の見直しを継続し、本学の機能強化を図るため、全学的観点からの戦略的な人員配置、資源配分等を実施した。</p>	<p>病院収入や予算執行等の各種財務データを分析・活用することにより、人員計画、資金計画等に反映させ、安定した財政基盤を構築し、健全な大学運営を継続する。</p>
	<p>【20-2】 健全な大学運営を継続するため、病院収入や予算執行等の各種財務データを分析・活用することによって、安定した財政基盤を構築する。</p>		<p>III</p>	<p>(平成 31 事業年度の実施状況)</p> <p>予算の執行状況及び今後の資金繰り予測等を分析及び把握し、毎月各種委員会にて報告を行った。</p> <p>収入・支出見込を取り纏め、財源の確認と堅実な資金管理を十分に鑑み、人事院勧告への対応を行った。</p> <p>令和 2 年度の当初予算においては、資金的増強を最優先とした編成方針のもと、徹底した支出の見直しを継続し、新型コロナウイルス感染症による病院収入の減収影響を盛り込みながらも、病院収入確保のため医療職員の増員等、戦略的資源配分を実施した。</p>	
<p>《20-3》 監事及び外部有識者の意見を適切に大学運営に反映させるため、学内外での情報共有と改善のための各種情報を提供する体制を強化し、意見聴取の機会を増やす。</p> <p>特に、監事の監査機能を強化するため、教育研究、社会貢献、診療等の監査のサポート体制を強化する。</p>			<p>III</p>	<p>(平成 28~30 事業年度の実施状況概略)</p> <p>平成 27 年度から、事務局各課長を監事に対する情報提供者として位置付け、定期的又は臨時に、通年、監事とヒアリング等を実施し、監事監査を効果的に進めるため情報の共有に努めている。</p> <p>また、監事監査報告書の作成に当たっては、事務局各課長と監事とのヒアリングを実施する際の日程調整、情報提供のあった根拠資料の内容精査や補足資料の作成等のサポートを行った。</p> <p>さらに、監事監査計画書に基づく監査の実施に当たっては、監事から各監査項目の課題とされる案件に対する調査依頼を随時受け、関係各課長又は担当係長とのヒアリングが必要な場合は、日程調整しその場に立ち会うほか、根拠資料の内容精査や補足資料の作成等のサポートを行った。</p>	<p>監査室は、監事監査計画（教育・研究、病院経営、地域連携及び社会貢献）に関し、監事が行う（所掌の事務局各課長との）ヒアリングの調整や関係資料の収集などを行い、引き続き、監事監査のサポート体制強化を図る。</p>

	<p>【20-3】 監査室は、監事監査計画（教育・研究、病院経営、地域連携及び社会貢献）に関し、監事が行う（所掌の事務局各課長との）ヒアリングの日程調整や関係資料の収集などを行うことによって、引き続き、監事監査のサポート体制強化を図る。</p>		III	<p>（平成 31 事業年度の実施状況） 平成 30 年度監事監査報告書の作成に当たり、事務局各課長と監事とのヒアリングを実施する際の日程調整、情報提供のあった根拠資料の内容精査や補足資料の作成等のサポートを行った。 また、令和元年度監事監査計画書に基づく監査の実施に当たっては、監事から各監査項目の課題とされる案件に対する調査依頼を随時受け、関係各課長又は担当係長とのヒアリングが必要な場合は、日程調整しその場に立ち会うほか、根拠資料の内容精査や補足資料の作成等のサポートを行った。</p>	
<p>《21-1》 平成 28 年度中に承継職員の教員 10%に年俸制を適用し、第 3 期中期目標期間中は 10%以上を維持する。 また、3 年ごとにその効果を検証し、適切な業績評価システムの構築を含めた制度改革を行う。</p>	<p>【21-1】 教員に対する新たな年俸制を導入し、新規採用者等を対象に適用する。</p>	III	III	<p>（平成 28～30 事業年度の実施状況概略） 平成 28 年度中に承継職員の教員 10%に年俸制を適用しその後 10%以上を維持した。 年俸制教員に対する「旭川医科大学年俸制教員の業績評価に関する要項」を定め、業績評価を実施し、業績給に反映させた。</p> <p>（平成 31 事業年度の実施状況） 業績評価の処遇への適切な反映のため、令和 2 年 3 月に教員を対象に新たな年俸制を導入し、令和 2 年 7 月 1 日から新規採用者等に適用することを決定した。</p>	<p>教員に対する新たな年俸制を、新規採用者等を対象に適用し、第 3 期中期目標期間中は承継職員の教員における年俸制の割合を 10%以上を維持する。</p>
<p>《21-2》 男女共同参画社会の実現に資するため、平成 33 年度までに管理職の女性比率を 12.5%にする。</p>	<p>【21-2】 女性職員に対し、係長職への昇任などキャリアパスを考慮した人事配置等を進めるとともに、管理職に登用可能な人材を養成するためにキャリアアップ研修等へ積極的に参加させる。</p>	III	III	<p>（平成 28～30 事業年度の実施状況概略） 平成 28 年度においては、学内の共同利用施設である「復職・子育て・介護支援センター（二輪草センター）」が、育児・介護休業法の規定を上回る育児・介護休業制度の整備、事業所内保育所の設置、子育てや介護に関する取組が評価され、旭川市から、平成 28 年度に創設された「旭川市ワーク・ライフ・バランス推進事業者表彰」を受賞した。 女性管理職に登用可能な人材確保のため、課長補佐及び係長への昇任などキャリアパスを考慮した人事配置を進めた。</p> <p>（平成 31 事業年度の実施状況） 女性管理職に登用可能な人材を養成するため、4 月 1 日及び 7 月 1 日の人事異動において、事務局の係長職に昇任した 10 名のうち 4 名は女性とするなど、キャリアパスを考慮した人事配置を進めた。</p>	<p>女性職員に対し、課長補佐及び係長職への昇任などキャリアパスを考慮した人事配置等を進めるとともに、管理職に登用可能な人材を養成するためにキャリアアップ研修等へ積極的に参加させる。</p>

I 業務運営・財務内容等の状況
(1) 業務運営の改善及び効率化に関する目標
② 教育研究組織の見直しに関する目標

中期 目標	○ 地域医療に貢献する医療人の育成機関としての機能を強化するため、教育研究組織の見直しを行う。
----------	---

中期計画	平成 31 年度計画	進捗 状況		判断理由（計画の実施状況等）	
		中 期	年 度	平成 31 事業年度までの実施状況	令和 2 及び 3 事業年度の実 施予定
《22-1》 学部入学から卒後臨床研修 までの一貫性を持った指導体 制を構築するとともに、大学院 の組織及びカリキュラムの見 直しや、地域卒業者に対する 高度専門教育等を踏まえた大 学院の適正な入学定員を含む 将来構想を平成 33 年度まで に作成し、実施する。	【22-1】 学部では、平成 30 年 10 月 に開始したメンター制度の活 動実績から、指導体制の課題 等について検証する。大学院 では、定員充足状況及び超過 率を基に、適正な定員等につ いて引き続き検証し、その結 果を将来構想に反映させる。	III	III	（平成 28～30 事業年度の実 施状況概略） （学部） 学年担当教員に加え、グルー プ担任及びアドバイザー教員 を置き、学生に対する修学指 導、学生からの相談に応じて 指導・助言を行った。また、 学生のキャリアプラン支援委 員会の開催や、メーリングリ ストを活用して各担当者の指 導内容や学生支援に関する情 報交換を行った。 学生のキャリアプラン支援委 員会において、学生支援の更 なる充実・強化に向けた検討 を行い、地域卒入学者への進 路指導に関して適切な指導体 制をとるため、グループ担任 制度を発展的に解消し、新た にメンター制度への移行に向 けて体制整備を行った。	学部においては、地域医療 に関する一貫した卒前卒後臨 床教育を実践する教育協力施 設の充実を図る。そのため、 既に教育施設として機能して いる施設に指導医、専門医を 派遣し、当該施設の教育機能 を強化する。また、卒後臨床 研修における協力型臨床研修 病院、臨床研修協力施設を拡 充し、研修医の派遣ならびに 屋根瓦式卒前臨床教育のため の基盤を整備する。 大学院においては、新型コロ ナウイルス感染状況下におけ る大学院共通講義について、 eラーニングを積極的に活用 することで、引き続き大学院 生のリサーチマインドの涵 養を図る。また、大学院共通 講義を教職員にも公開し、学 内共同研究の契機にする。さ らに、学部学生にもアクセス 権を付与し、研究の基礎を学 ばせるとともに、大学で行わ れている研究への参画を促 す。大学院生の研究能力の底 上げに資する学術講演会・セ ミナーを開催するとともに、 大学院生を含む研究者のため の交流スペース
				（平成 31 事業年度の実施状 況） （学部） メンター制度については、4 月から 5 月にかけて、メン ター教員向けの研修と対象学 生への制度説明を行い、6 月 に「地域卒学生とメンター教 員との交流会」を実施した。 現在メンター教員とグループ 学生との個人面談を随時実施 しているところである。面談 後に提出される報告書等をも とに、年度末に学生のキャリ アプラン支援委員会を開催し 、課題等の検証を行った。	

			<p>(大学院) 10月開催の博士課程委員会において、定員充足状況、超過率を基に審議し、今後も引き続き各研究指導教員が大学院学生の獲得に努めることとした。</p>	<p>の設置・拡充に係る具体案を策定する。社会人大学院制度を活用し、臨床医、臨床検査技師、薬剤師などの学位取得を推進する。看護学専攻では、高度実践コース専門看護師教育課程をさらに充実させる。</p>
--	--	--	--	---

I 業務運営・財務内容等の状況
(1) 業務運営の改善及び効率化に関する目標
③ 事務等の効率化・合理化に関する目標

中期目標	<ul style="list-style-type: none"> ○ 事務の点検・見直しに基づき、合理的な組織再編を行うとともに、事務の効率化を進める。 ○ 効率的な法人運営を進めるため、他大学との事務の共同実施や大規模災害を想定した連携事業等を進める。
------	---

中期計画	平成 31 年度計画	進捗状況		判断理由（計画の実施状況等）	
		中期	年度	平成 31 事業年度までの実施状況	令和 2 及び 3 事業年度の実施予定
《23-1》 組織・業務全般の点検・見直しを継続的に行うとともに、ICT(情報通信技術)を活用した業務システムの整備・充実を行い、平成 29 年度までに事務組織及び各種委員会の再編・統合に係る計画を策定し、平成 30 年度から実施する。	【23-1】 大学側で稼働中の物品請求システム（Web 物品発注システム）について、説明会等を開催して病院での運用を一層拡大し、事務の効率化を進める。また、事務系業務システムの安定稼働を図りつつ、次期システムの整備・更新等を効率的に行う。	III		（平成 28～30 事業年度の実施状況概略） 平成 28 年度に実施した各種委員会開催状況調査の結果に基づき、平成 30 年 3 月 31 日付けで 3 つの委員会を廃止した。また、平成 29 年度には、事務の効率化・合理化の観点から事務組織の見直しを行い、平成 30 年度には 6 つの再編・統合を行った。 物品請求システムを院内の 7 部署に導入し、予算現額、執行額、残額、明細等をリアルタイムで確認できる環境を整備した。 同システムの導入により、物品請求書等を手書きからシステムへの発生源入力により事務局会計課へのオンライン提出となることに加えて、事務局会計課においては、システムからデータを取り込み、支出伝票を作成することが可能となり、物品請求等の事務処理が減少し、業務の効率化につながった。	大学側で稼働中の物品請求システム（Web 物品発注システム）について、説明会等を開催して病院での運用を一層拡大し、事務の効率化を進める。
				（平成 31 事業年度の実施状況） これまでに院内 7 部署において導入している物品請求システム（web 物品発注システム）について、新たに 2 部署（集中治療部、経営企画部）へ導入し、9 部署に運用を拡大した。	
《23-2》 事務の効率化・合理化を進めるため、専門的な研修への参加や他機関との人事交流、社会人		III		（平成 28～30 事業年度の実施状況概略） 入院に係る診療報酬業務の質を向上させるため、平成 28 年度に当該業務を外部委託から内製化することとし、平成 29 年 4 月 1 日付けで専門	職員の資質・能力を向上させるため、専門的な各種研修へ引き続き参加させ、更に、参加者からの研修報告書の提出等により、研修

<p>等の選考採用により、業務内容に応じた事務に必要な専門的知識・能力を有する職員を養成する。</p>	<p>【23-2】 職員の資質・能力を向上させるため、他機関との人事交流を行うとともに、専門的な各種研修へ引き続き参加させ、更に、研修参加者による成果発表会を開催して研修効果を引き続き確認する。また、専門的知識・能力を有する社会人を選考採用する。</p>	<p>III</p>	<p>的知識・能力を有する社会人を特定業務職員として採用した。 専門的な各種研修へ参加させるとともに、研修効果の確認及びプレゼンテーション能力向上のため、研修成果発表会を定期的に行った。</p> <p>(平成 31 事業年度の実施状況)</p> <p>専門的な各種研修へ参加させるとともに、研修効果の確認及びプレゼンテーション能力向上のため、研修成果発表会を定期的に行った。(実施回数：5回、発表対象者：18名) 4月に精神保健福祉士の有資格者である医療ソーシャルワーカー1名及び外国人患者が受診した際に対応するため、医療通訳のできる者1名を選考採用した。</p>	<p>効果を確認する。また、専門的知識・能力を有する社会人を選考採用する。</p>
<p>《24-1》 事務処理の改善・見直し等を推進するため、道内国立大学等と連携した事務の共同実施を継続するとともに、道内国立大学等と連携した事務の共同実施の一つである「電子購買システム」の学内利用件数を平成 33 年度までに平成 27 年度比で 30%増加させる。</p>	<p>【24-1】 道内国立大学等との事務の共同実施を継続し、「旅費システム」によるチケット発注及び「電子購買システム」の利用促進に向けて、利用方法・操作説明等について学内周知するとともに、システム改善を行いながら事務処理の効率化に寄与する。また、</p>	<p>IV</p>	<p>(平成 28~30 事業年度の実施状況概略)</p> <p>[安否確認システム] 安否確認システムの導入大学(北海道大学、北海道教育大学、室蘭工業大学、帯広畜産大学及び本学)による合同訓練に毎年参加すること等により、職員及び学生へ安否確認システムの周知を図った。</p> <p>[電子購買システム] 利用率向上の取組として、取引業者や登録品目の拡充を行うとともに、教職員はパソコン上で発注品目を選択できること、財務会計システムと連動していることにより正確な予算管理が可能であることを周知した結果、利用件数は目標値を上回り、毎年増加している。</p> <p>[旅費システム] 旅費システムは順調に運用されており、平成 29 年度には、書面での旅費の振込通知を廃止し、電子メールのみでの通知としたことで事務作業が削減された。 また、平成 30 年度には、業務の効率化及び出張者の立替払に係る負担軽減のため、旅費システムによる JTB へのチケット発注の利用促進に向けて、学内通知及び操作マニュアルの整備等を進めた。</p>	<p>道内国立大学等との事務の共同実施を継続し、「旅費システム」によるチケット発注及び「電子購買システム」の利用促進に向けて、利用方法・操作説明等について学内周知するとともに、システム改善を行いながら事務処理の効率化に寄与する。また、安否確認システムを導入している道内大学との合同模擬訓練に継続して参加するとともに、新規採用者やメールアドレスの未登録の職員に対し登録促進を行うことにより、職員及び学生に対し、安否確認システムの周知を図る。</p>
	<p>【24-1】 道内国立大学等との事務の共同実施を継続し、「旅費システム」によるチケット発注及び「電子購買システム」の利用促進に向けて、利用方法・操作説明等について学内周知するとともに、システム改善を行いながら事務処理の効率化に寄与する。また、</p>	<p>IV</p>	<p>(平成 31 事業年度の実施状況)</p> <p>[安否確認システム] 新規採用者に対し、オリエンテーション時の説明に加え、個々の職員番号とパスワード(生年月日)を記載した文書を各々に送付し、メールアドレスの登録を促している。 参加 5 大学による職員及び学生への合同模擬訓練を 11 月に実施した。 昨年度の訓練結果と比較して、職員及び学生と</p>	

安否確認システムを導入している道内大学との合同模擬訓練に継続して参加するとともに、大学が付与している学生メールアドレスの事前登録や未登録者への登録促進を行うことにより、職員及び学生に対し、安否確認システムの周知を図る。

もにメールアドレスの登録率は向上した。(職員：平成30年度は64.9%、令和元年度は75.0%。学生：平成30年度は64.9%、令和元年度は100%)、さらに、職員については、3月開催の教授会において学長から、メールアドレスを登録していない所属職員に対し早急な登録を促すよう要請するとともに、各部署の長へ所属職員の安否確認システムへのメールアドレスの登録状況や未登録者一覧を文書にて配布した結果、3月末現在の職員の登録率は83.2%まで向上した。

令和2年度も引き続き、5大学合同で安否確認システムを契約することを確認した。

[電子購買システム]

電子購買システムについて、更なる利用率の向上を図るため、取引業者への取扱品目の追加依頼を行い、また、学内利用者に対しては予算管理の有益性を説明するなど周知を行った。その結果、通年利用件数は、平成30年度の2,642件に対し、令和元年度は3,215件となり、前年度比21.7%の伸び率となった。

	通年利用件数	前年度比	平成27年度比(中期計画指標)
平成27年度	1,044件	-	-
平成28年度	1,721件	64.8%増	64.8%増
平成29年度	2,427件	41.0%増	132.5%増
平成30年度	2,642件	8.9%増	153.1%増
平成31年度	3,215件	21.7%増	208.0%増

[旅費システム]

旅費システムによるJTBへのチケット発注の利用促進に向けて、昨年から引き続き学内通知を継続的に行った結果、令和元年度の利用率は平成30年度に比べ約2.8ポイントの増加となり、出張者の出張費の立替に係る負担軽減及び領収書・搭乗券の提出が不要になるため、出張者及び事務担当者等の業務の効率化が図られている。

	平成30年4月から 平成31年3月まで	平成31年4月から 令和2年3月まで
JTB手配利用件数	622件	665件
出張件数(空路利用)	2,464件	2,374件
JTB手配利用率	25.2%	28.0%

<p>《24-2》 大規模災害等に迅速に対応するため、引き続き、国立大学附属病院長会議による災害対策相互訪問事業に参加し、課題の把握及び対策の改善を行う。 また、平成28年度中に、道内の国立大学間の災害時の連携・協力体制の構築に向けた提案を行い、平成29年度からの運用を目指した検討を開始する。</p>			<p>(平成28～30事業年度の実施状況概略)</p> <p>平成29年度に「北海道地区国立大学等災害連絡協議会要項」を制定し、「大規模災害等発生時における北海道地区国立大学等間の連携・協力に関する協定」を締結するとともに、国立大学附属病院長会議による災害対策相互訪問事業に参加することにより、他大学等との連携を進めた。</p>	<p>災害対策相互訪問事業に参加することにより、本学における課題を把握し改善を図るとともに、必要に応じて災害対策マニュアルの見直しを行う。また、北海道地区国立大学等災害連絡協議会に参加し、平常時の防災対策等に関し各機関との情報共有を行う。</p>
	<p>【24-2】 災害対策相互訪問事業により顕在化した課題への対応を検討するとともに、平成30年度に策定した病院BCP（Business Continuity Plan：災害時等の事業継続計画）と災害対策マニュアルとの整合性について確認を行い、必要に応じて見直しも行う。また、北海道地区国立大学等災害連絡協議会に参加し、平常時の防災対策等に関し各機関との情報共有を行う。</p>	<p>III</p>	<p>(平成31事業年度の実施状況)</p> <p>11月に旭川赤十字病院、名寄市立総合病院、社会福祉法人北海道社会事業協会富良野病院の災害医療派遣チーム（DMAT）と合同で「道北地区DMAT合同訓練（机上訓練）」を実施した。また、同訓練の反省点を踏まえ、関係規程・マニュアル等の見直しについて、引き続き災害対策ワーキング・グループにおいて検討を行うこととした。</p> <p>7月開催の「第1回北海道地区国立大学等災害連絡協議会」において、北海道胆振東部地震における各大学等の対応及びその後の取組について情報共有を行った。</p> <p>今年度の国立大学附属病院災害対策相互訪問事業については、本学は評価大学、被評価大学に該当しなかったため、相互訪問には参加していない。</p> <p>平成29年度国立大学附属病院災害対策相互訪問事業において指摘を受けていた「患者用非常食の備蓄数」について、新たに患者150人×3日分を購入し、合計600人×3日分の非常食の備蓄を行った。</p>	

(1) 業務運営の改善及び効率化に関する特記事項等**1. 特記事項****【平成 28～30 事業年度】****○IR室の体制強化【20-1】**

IR室において、平成29年度から順次、各課が保有する各種データの所在やその内容、当該データに係るIR室サーバ保管の取扱い等についての調査を実施した。これらの調査結果をIR室構成員が把握し情報共有することで、IR室において多方面のデータ管理が可能となり、大学運営のための計画策定と意思決定を支援する体制を構築した。

平成30年6月にIR担当学長補佐を発令するとともに、更なる充実に向けて専任教員を公募し、講師の採用を決定した。

学長の諮問機関的な位置付けとなっていたIR室の設置形態を見直し、「旭川医科大学組織及び運営規則」に組織として規定することで、体制の強化を図った。

○予算の企画・立案・実施体制【20-2】

予算の執行状況及び今後の資金繰り予測等を分析し、毎月各種委員会にて報告を行った。

平成30年度から令和3年度までの収支状況シミュレーションを基に、老朽化した医療機器や研究設備の更新、人事院勧告に準拠した給与改定を完全実施するための補正予算を編成した。

平成31年度（令和元年度）の予算編成においては、徹底した支出の見直しを継続し、学長裁量経費の確保、改元によるシステム変更や令和元年10月からの消費税増税の影響等に対応するべく、病院収入確保のため、医療職員の増員等、戦略的資源配分を実施した。

○教員の年俸制【21-1】

承継職員の教員に対する年俸制適用率10%以上を維持した。

年俸制教員に対する「旭川医科大学年俸制教員の業績評価に関する要項」を定め、業績評価を実施し、業績給に反映させた。

○クロスアポイントメント制度の整備

本学における教育、研究及び産学連携活動を推進するため、平成30年9月に「教員のクロスアポイントメント制度に関する規程」を整備し、10月から1件適用している。（SNEC：シンガポール・ナショナル・アイ・センター）

○男女共同参画社会の実現に向けた取組【21-2】

平成28年度に、学内の共同利用施設である「復職・子育て・介護支援センター（二輪草センター）」が、育児・介護休業法の規定を上回る育児・介護休業制度の整備、事業所内保育所の設置、子育てや介護に関する取組が評価され、旭川市から、平成28年度に創設された「旭川市ワーク・ライフ・バランス推進事業者表彰」を受賞した。

○看護職キャリア支援センターの設置

医学部看護学科と病院看護部が、連携・協働のもと、専門職業人としての看護職者のキャリア開発や生涯学習を支援し、看護の質の向上を図ることを目的として、平成31年3月に看護職キャリア支援センターを設置した。

○事務組織の見直し【23-1】

事務組織の見直しとして、以下のとおり実施した。

1. 経営企画課の診療情報係の一部を改組し、DPC（診断群分類別包括評価）のチェックを担当する包括医療管理係を設置（平成30年4月～）

2. 採用・退職時の事務手続きをワンストップ化し、職員の利便性の向上等を図るため、会計課経理係の給与・共済業務を総務課に移管し、総務課給与共済係を設置（平成30年7月～）

3. 会計課事務情報係の欠員等を使用して、図書館情報課に学内ネットワークの管理、情報基盤センターの事務等を担当する情報企画係を設置（平成30年7月～）

4. 総務課に機能強化の推進に関する事務を担当する機能強化推進係を設置（平成30年7月～）

5. 会計課医療物品係の業務量の増加・業務内容の複雑化に対応するため、医療材料業務を担当する医療材料係と医薬品業務を担当する医薬品係に改組（平成30年7月～）

6. 経営企画課に、病院の医業収支に係る経営分析等を任務とする経営戦略室を設置（平成31年1月～）

○ICTを活用した業務の効率化

〔物品請求システム（web物品発注システム）〕【23-1】

病院側への導入について、新たに3部署に運用を拡大し、病院側への運用は計7部署となった。導入部署においては、物品請求書等を手書きからシステムへの

発生源入力により事務局会計課へのオンライン提出となること、また、事務局会計課においては、システムからデータを取り込み支出伝票を作成することが可能になり、物品請求等の事務処理が減少し、業務の効率化につながった。

〔旅費システム〕 【24-1】

業務の効率化及び出張者の立替払に係る負担軽減のため、旅費システムによる JTB へのチケット発注の利用促進に向けて、学内通知及び操作マニュアルの整備等を進めたことにより、利用率は平成 29 年度に比べ約 9 ポイント増加した。

年度	JTB 手配 利用件数	出張件数 (空路利用)	JTB 手配 利用率
平成 29 年	398 件	2,444 件	16.3%
平成 30 年	622 件	2,464 件	25.2%

〔電子購買システム〕 【24-1】

利用促進のため、引き続き取引業者や登録品目の拡充を行うとともに、教職員はパソコン上で発注品目を選択できること、財務会計システムと連動していることから正確な予算管理が可能であることを周知した結果、利用件数は平成 29 年度に比べ約 9%、平成 27 年度比で約 153%増加し、中期計画の指標 (30%増) を大きく上回った。

年度	全利用件数	前年度比	H27 年度比 (中期計画指標)
平成 27 年	1,044 件		
平成 28 年	1,721 件	64.8%増	64.8%増
平成 29 年	2,427 件	41.0%増	132.5%増
平成 30 年	2,642 件	8.9%増	153.1%増

○道内国立大学等と連携した事務の共同実施

〔安否確認システム〕 【24-1】

参加 5 大学 (北海道大学、北海道教育大学、室蘭工業大学、帯広畜産大学及び本学) による職員及び学生への合同模擬訓練を平成 30 年 11 月に実施した。

本学は他大学に比べ、職員及び学生ともに、訓練参加率が高いが、安否確認システムへのメールアドレスの登録率が低かった。そのため、職員については、各部署の長へ所属職員の安否確認システムへのメールアドレスの登録状況や未登録者一覧を文書にて配付するとともに、教授会において学長から、メールアドレスを登録していない所属職員に対し早急な登録を促すよう要請した。その結果、平成 31 年 3 月末現在の職員の登録率は 75%まで向上した (平成 29 年度末: 62%)。学生については、大学が付与している学生向けメールアドレスを事前に登録することにより、登録率が 100%となった (平成 29 年度末: 50%)。平成 31 年度も引き続き、5 大学合同で安否確認システムを契約することを確認した。

【平成 31 事業年度】

○IR 室の体制強化 【20-1】

教学及び研究に関する報告書 (医学科カリキュラムに関するアウトプット指標、医学科の入試区分と学生成績の関連分析、科研費の獲得に関する現状のまとめ、卒業生の初期臨床研修先の動向)、IR 室の活動の年次報告書を作成し、執行部をはじめ関連部署へ順次報告した。

○教員の年俸制 【21-1】

業績評価の処遇への適切な反映のため、令和 2 年 3 月に教員を対象に新たな年俸制を導入し、令和 2 年 7 月 1 日から新規採用者等に適用することを決定した。

○専門的知識・能力を有する職員の選考採用 【23-2】

精神保健福祉士の有資格者である医療ソーシャルワーカー 1 名及び外国人患者が受診した際に対応するため、医療通訳のできる者 1 名を選考採用した。

○道内国立大学等と連携した事務の共同実施 【24-1】

〔電子購買システム〕

電子購買システムについて、更なる利用率の向上を図るため、取引業者への取扱品目の追加依頼を行い、また、学内利用者に対しては予算管理の有益性を説明するなど周知を行った。その結果、通年利用件数は、平成 30 年度の 2,642 件に対し、令和元年度は 3,215 件、前年度比 21.7%の伸び率となり、業務の効率化に繋がった。

○大規模災害等に備えた体制の強化 【24-2】

11 月に旭川赤十字病院、名寄市立総合病院、社会福祉法人北海道社会事業協会富良野病院の災害医療派遣チーム (DMAT) と合同で「道北地区 DMAT 合同訓練 (机上訓練)」を実施した。

2. 共通の観点に係る取組状況

(ガバナンス改革の観点)

○学長のリーダーシップの確立

①学長補佐体制について

大学ガバナンス体制の点検・見直しの一環として、以下の役員等を任命した。

【平成 28 年度】

- 理事・副学長
 - ・機能強化・評価担当
 - ・入試・連携教養教育担当

理事

- ・地域連携・社会貢献担当
- ・財務担当

副学長

- ・教育・研究・情報担当
- ・医療・地域医療担当

学長補佐

- ・機能強化【基礎医学】担当
- ・機能強化【臨床医学】担当
- ・機能強化【看護学科】担当
- ・機能強化【一般教育】担当
- ・国際交流・地域連携・産学連携担当
- ・メンタルヘルス担当
- ・大学基金担当
- ・医学教育分野別認証及び新専門医制度担当

学長特別補佐

- ・大学経営担当
- ・国際担当

【平成 29 年度】

理事・副学長

- ・機能強化・評価担当
- ・入試・連携教養教育担当

理事

- ・地域連携・社会貢献担当
- ・財務担当

副学長

- ・教育・研究・情報担当
- ・医療・地域医療担当

学長補佐

- ・機能強化【基礎医学】担当
- ・機能強化【臨床医学】担当
- ・機能強化【看護学科】担当
- ・機能強化【一般教育】担当
- ・国際交流・地域連携・産学連携担当
- ・メンタルヘルス担当
- ・大学基金担当
- ・医学教育分野別認証及び新専門医制度担当

学長特別補佐

- ・大学経営担当
- ・国際担当

【平成 30 年度】

理事・副学長

- ・東京オリンピック・パラリンピック・評価・病院機能強化担当
- ・入試担当
- ・医療安全・病院機能強化担当

理事

- ・財務担当

副学長

- ・教育担当
- ・研究・情報担当
- ・医療・地域医療担当

学長補佐

- ・機能強化【基礎医学】担当
- ・機能強化【臨床医学】担当
- ・機能強化【看護学科】担当
- ・機能強化【一般教育】担当
- ・国際交流・地域連携・産学連携担当
- ・メンタルヘルス担当
- ・大学基金担当
- ・医学教育分野別認証及び新専門医制度担当
- ・インスティテューショナル・リサーチ担当
- ・国際医療人育成担当

学長特別補佐

- ・大学経営担当
- ・国際担当
- ・地域連携・社会貢献担当
- ・国際医療・支援センター運営担当
- ・Medical Financial Technology 担当

学長アドバイザー 2 名

【令和元年度】

理事・副学長

- ・東京オリンピック・パラリンピック，評価，病院機能強化担当
- ・入試担当
- ・医療安全，手術部強化担当

理事

- ・財務担当

副学長

- ・教育担当
- ・研究担当
- ・医療，地域医療担当

学長補佐

- ・機能強化【基礎医学】担当
- ・機能強化【臨床医学】担当

- ・機能強化【看護学科】担当
- ・機能強化【一般教育】担当
- ・国際交流・地域連携・産学連携担当
- ・メンタルヘルス担当
- ・インスティテューショナル・リサーチ担当
- ・国際医療人育成枠担当
- ・大学基金担当

学長特別補佐

- ・大学経営担当
- ・国際担当
- ・地域連携・社会貢献担当
- ・国際医療・支援センター運営担当
- ・Medical Financial Technology 担当

学長アドバイザー4名

②予算について

予算の執行状況及び今後の資金繰り予測等を把握・分析し、毎月各種委員会にて報告を行うとともに、収入・支出見込を取り纏め、老朽化した機器の更新、病院職員の増員、人事院勧告への対応等をするべく、補正予算を編成した。

また、各年度の予算編成方針のもと、徹底した支出の見直しを継続し、本学の機能強化を図るため、全学的観点からの戦略的な人員配置、資源配分等を実施した。

○学長の選考

現学長の任期満了に伴う学長の選考を実施し、平成31年3月に次期学長予定者を決定した。

○教授会の役割の明確化

教授会は学長に意見を述べる場として、「学生の入学、進級、卒業及び除籍」、「学位の授与」、「教育課程の編成」、「学生の懲戒」に関する事項について慎重に審議しており、学長のリーダーシップを図るために十分機能している。

○監事の役割の明確化

監事監査結果については、監事から学長へ報告の後、役員会において報告した。一方、監事からの意見については、学長の指示のもと、監査室が中心となり、事項毎に事務局各課に対して通知するとともに、その後の検討状況をフォローアップし、本学の運営に反映させている

I 業務運営・財務内容等の状況
(2) 財務内容の改善に関する目標
① 外部研究資金、寄附金その他の自己収入の増加に関する目標

中期目標	○ 外部研究資金・寄附金・病院収入等の自己収入を増加し、経営基盤の健全化を図る。
------	--

中期計画	平成 31 年度計画	進捗状況		判断理由（計画の実施状況等）	
		中期	年度	平成 31 事業年度までの実施状況	令和 2 及び 3 事業年度の実施予定
《25-1》 外部資金を増やすため、平成 30 年度までに研究費申請のサポート機能の充実や臨床研究支援センターを中核とした旭川市内の医療機関とのネットワークの構築により受託研究等を積極的に受入れ、平成 33 年度までに件数を平成 26 年度と比較して 5%程度増加させる。	【25-1】 旭川治験ネットワーク連絡会を開催し、参加病院間における治験情報の共有について協議を行う。受託研究等の件数を把握しつつ、引き続き平成 26 年度と比較して 5%以上の増加を目指す。	IV	IV	（平成 28～30 事業年度の実施状況概略） 外部資金のうち科学研究費助成事業の申請については、採択経験の多い学内教員を講師として毎年全学説明会を実施するとともに、研究支援課研究協力係が中心となり申請書の書式不備確認などの支援作業を実施してきた。また、受託研究費の獲得に関しては臨床研究支援センターを中核として旭川圏内の関連病院との連携を強化し受入れ体制を整備した。この結果、受託研究（医薬品等の臨床研究）受入れ件数は平成 26 年度 177 件と比較して平成 30 年度には 229 件と 29%増加（受託研究等全体では、平成 26 年度 301 件に対し平成 30 年度 369 件と 23%増加）し、中期計画指標 5%を大きく上回った。	外部資金を増やすための方策を引き続き検討・実施するとともに、受託研究等の件数が平成 26 年度比 5%以上の増加という水準を維持する。
				（平成 31 事業年度の実施状況） 臨床研究支援センター主導で旭川治験ネットワーク連絡会を開催して参加病院間における治験情報や当院で実施する研修等についての協議及び意見照会を行った。受託研究等受入れ件数は 349 件（平成 26 年度と比較して 16%増加）を達成した。	
《25-2》 大学の教育・研究環境を整備するため、新たな基金制度を平成 28 年度中に設立し、役員及び教職員による関係法人・企業・団体への寄附の依頼及び高額寄附を行った団体、個人等に対する顕彰制度の導入などに		III	IV	（平成 28～30 事業年度の実施状況概略） パンフレットの配布や、ホームページへの掲載など継続的な寄附獲得への取組を行うとともに、寄附者を招いての「感謝の集い」を開催する等、積極的な募金活動を行った。	引き続き募金活動を行うほか、新パンフレットの作成、基金ホームページのリニューアルを行う。

<p>より、関係法人・企業・団体等のほか、個人に対して積極的な募金活動を展開する。</p>	<p>【25-2】 平成28年10月に創設した旭川医科大学基金への更なる寄附獲得のため、関係法人・企業・団体等のほか、個人及び教職員をも対象に、パンフレット配布・ホームページへの掲載・感謝の集いの開催・活動報告書及び芳名録の作成を行うなど、引き続き積極的な募金活動を行う。</p>		<p>(平成31事業年度の実施状況)</p> <p>引き続き、パンフレットの配布や、ホームページへの掲載など継続的な寄附獲得への取組等を行うとともに、寄附者を招いての「感謝の集い」を11月に開催し、高額寄附者への感謝状の贈呈、前年度の実績をまとめた活動報告書を作成・配布した。</p> <p>令和2年1月から開始している銀行口座による継続引落(本学職員のみ)とクレジットカードによる継続課金寄附について、令和元年12月の期末手当後に再度全学メールで呼びかけを行った。獲得額は令和元年度に120件 19,645,010円、基金創設からの累計は、583件 97,406,009円となった。</p>	
<p>《25-3》 病院収入を計画的に確保するため、引き続き、診療実績の分析結果を踏まえ、診療科の特色や強みを反映した目標値を設定し、達成状況を適宜確認する。</p> <p>また、病院事務部と各診療科が連携して保険請求に係る研修会等を定期的に行い、併せて、診療内容と保険請求内容を比較し、請求間違いなど差異要因を確認することで、保険請求精度を上げる。</p>		IV	<p>(平成28~30事業年度の実施状況概略)</p> <p>病院収入を計画的に確保するため、診療実績を踏まえた経営指標の目標値を設定し、達成状況の確認及び診療実績の分析を実施した結果、目標値をほぼ全ての項目でクリアした。</p> <p>また、医療コンサルティングの学長特別補佐や事務局が診療科をラウンドし、国立大学病院管理会計システムの活用及びDPCデータの分析による現状の問題点や改善点の共有を図り、各診療科で取組を進めた結果、平成29年度は外来及び入院の診療単価が増加するなど増収となった。</p> <p>平成30年度には、事務局に包括医療管理係を設置し、DPCコードのチェックを行い、DPCコーディングの精度向上を図り、診療報酬の適正な算定につなげた。</p> <p>保険請求の精度向上のため、外部委託している診療報酬請求業務の一部を担う要員として、平成29年4月より8名を採用した。さらに、診療報酬改定に伴う改定点や査定状況等に応じた勉強会を実施するとともに、病院長と診療科とのヒアリングにおいても、これらの情報提供を行った。また、保険診療に関する講演会も毎年2回開催した。</p>	<p>病院収入を安定的に確保するため、診療報酬請求において各種加算や指導料・管理料の算定が適切に行われているかを、他医療機関とのベンチマーク比較により検証し、算定漏れの防止を図る。各診療科における目標値の設定のため、新たにKPI(重要業績評価指標)一覧の検討を行う。</p> <p>また、診療報酬改定に伴う改正点等を取りまとめ、診療科別に研修会の開催を計画するとともに、保険請求の精度向上のため、病院事務部が各診療科に対し、査定状況等に応じた勉強会や保険診療に関する講演会を開催する。</p>
	<p>【25-3】 病院収入を安定的に確保するため、診療報酬請求において各種加算や指導料・管理料の算定が適切に行われているかを、他医療機関とのベンチマーク比較により検証し、算定漏れの防止を図る。また、保険請求の精度向上のため、病院事務部が各診療科に対し、査定状況等に応じた勉強会や保険診療に関する講演</p>	IV	<p>(平成31事業年度の実施状況)</p> <p>病院収入の安定的確保のため、国立大学病院管理会計システム(HOMAS2)等のベンチマーク情報をもとに算定状況の確認を行っている。また、毎月の診療報酬請求行為についても、DPCデータ分析システム【giasol】のコーディングチェックツール等を利用し、請求漏れや請求間違いの早期発見を行い、査定・返戻を減少させるよう院内で情報共有を行っている。現場でのデータ入力精度を向上させ、算定漏れや請求漏れを減少するため、2月にDPCデータ精度向上のための講演会</p>	

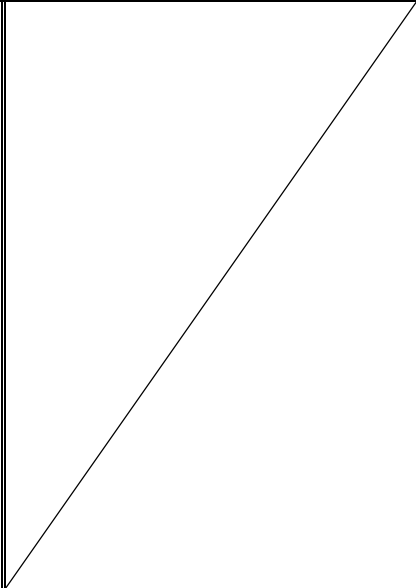
	会を開催する。		<p>を開催し、60名の多職種の参加があった。</p> <p>保険請求の精度向上のため、査定状況等に応じた勉強会を実施するとともに、病院長と診療科とのヒアリングにおいても、これらの情報提供を行った。また、査定内容を分析し症状詳記へ記載する事項について、情報提供を行った。さらに、8月に保険請求精度向上のため保険診療に関する講演会を開催した。次年度の診療報酬改定に向け、12診療科に対して要点をまとめた資料を作成し説明を行った。</p> <p>なお、3月にも保健請求などの保険診療に関する講演会を開催する予定であったが、新型コロナウイルス感染対策のため開催を中止した。</p>	
--	---------	--	---	--

I 業務運営・財務内容等の状況
 (2) 財務内容の改善に関する目標
 ② 経費の抑制に関する目標

中期目標	○ 効率的で健全な法人運営を推進するため、人事の在り方の見直し等による人件費の削減及び管理的経費を含めた大学全体の物件費の削減により、支出の徹底した抑制を図る。
------	--

中期計画	平成 31 年度計画	進捗状況		判断理由 (計画の実施状況等)	
		中期	年度	平成 31 事業年度までの実施状況	令和 2 及び 3 事業年度の実施予定
《26-1》 経営の健全化に向けて、職員の人事の在り方・方向性についての検討を行い、平成 28 年度中に人事管理に関する基本方針を定め、新規採用の抑制、年度途中での欠員不補充などにより、平成 28 年度からの 3 年間で、平成 27 年度当初予算に比べ人件費を 3% 程度削減する。	【26-1】 「第 3 期中期目標期間中の人事管理に関する基本方針」に基づいて人件費の管理を行う。	III		(平成 28~30 事業年度の実施状況概略) 中期計画の削減額 320 百万円 (10,760 百万円の 3%) を上回り、本計画を完遂するとともに、その他の経費の削減、病院収入の増加により、平成 28 年度において累積赤字を解消した。 また、経営の健全化に向けた第 3 期中期目標期間中の「人事管理に関する基本方針及び人員配置計画」を策定し、この方針に基づき人件費の管理を行った。	「第 3 期中期目標期間中の人事管理に関する基本方針」に基づいて人件費の管理を行う。
				(平成 31 事業年度の実施状況) 第 3 期中期目標期間中の「人事管理に関する基本方針及び人員配置計画」に基づき平成 31 年度 (令和元年度) の予算編成を行い、人件費予算の 11,886 百万円に対し、支出実績は 11,656 百万円となった。	
《26-2》 診療報酬制度に対応した増収、コスト削減等の方策について、副病院長 (病院運営担当) を中心に経営担当医長等をメンバーとする組織において検討し、各診療科等の強み、特色を反映した戦略的な病院経営を行う。		III		(平成 28~30 事業年度の実施状況概略) 病院長ヒアリングをはじめ経営担当医長等会議において、診療報酬制度の改定に伴う留意点の説明や当該年度の診療報酬請求額等の目標についての協力を要請している。また、学長特別補佐から診療実績を踏まえた本院の運営方針について提言を受けるなど、必要な情報提供や経営に対する意識向上を図った。 また平成 28 年度には、経営担当医長等と事務部門において、診療報酬改定後の影響の実態を踏まえた対応策を協議し、実態に即した DPC のコーディングの確認を行うなど具体策を講じた。 平成 29 年度には、外来診療スペースの適切な再配分と効率的な運用について、病院長補佐会議でタスクフォースを立ち上げて検討を開始し、翌	効率的な病院経営を行うため、外来では、地域医療連携 (紹介、逆紹介) をさらに強化し、再来患者の逆紹介を推進し、新規患者の獲得に繋げる。入院では、引き続き在院日数 (DPC 入院期間) の適正化を推進する。 また、コスト削減に向けて、国立大学病院長会議で取り組んでいる医療材料の共同交渉・共同調達を推進する。

			<p>30年度には本院の課題に即した項目のタスクフォースに見直して検討を行った。その結果、医療機器の更新では、諸条件に配慮した優先整備の順位付けを行い、約1億7千万円分の更新を決定した。</p> <p>同じく平成30年度には、病院長ヒアリングにおいて、各診療科の現状の問題点、改善点について意見交換を行い、電子クリニカルパスの適応率の上昇（平成29年度：3.0%→平成30年度：8.6%）及び平均在院日数の短縮化（平成29年度：12.5日→平成30年度：12.1日）を図った。</p>	
	<p>【26-2】 効率的な病院経営を行うため、地域医療連携（紹介、逆紹介）を強化し、再来患者や在院日数の適正化を推進する。また、コスト縮減に向けて、国立大学病院長会議で取り組んでいる医療材料の共同交渉・共同調達を推進する。</p>	<p>III</p>	<p>（平成31事業年度の実施状況）</p> <p>効率的な病院経営を行うため、現在、タスクフォース（外来運営）において逆紹介チームと完全予約制チームが活動している。完全予約制の導入については、令和2年10月の実施に向け、5診療科（整形外科、放射線科、膠原病内科、乳腺外科・呼吸器外科）において令和2年より順次先行実施を行い、パンフレット・ポスターの掲示等により患者や他医療機関への周知を進めながら、完全実施のための検証を行っていくこととした。</p> <p>逆紹介については、院内周知を行い、各診療科で逆紹介に向けての準備を進めていくこととした。</p> <p>病棟の効率的な運営については、病院長ヒアリングにおいて各診療科の現状の問題点、改善点について意見交換を行った。</p> <p>共同交渉については、8月初旬に国立大学病院長会議事務局より、希望価格の通知があり、該当品目を抽出のうえ、卸業者・メーカーのエリアマネージャーと価格交渉を実施した。今年度は4回価格交渉を実施し、約392万円の削減効果となった（達成率：34.70%）。一部のメーカーの商材については、消費税増税に伴い便乗値上げをしており、このメーカーについては、病院長会議事務局にて継続的に価格交渉を実施することとなっている。</p> <p>共同調達については、手術用手袋・手術用ガウンの共同調達選定品の通知を受け、院内でのサンプル調査も終え、切替えを実施する予定であったが、新型コロナウイルスの影響により、手術用ガウンの供給体制が不安定となったことから来年度に延期となったため、一部の切替えにとどまった。</p>	
<p>《26-3》 業務委託費・光熱水料等をはじめとする法人全体の物件費について、業務委託に係る仕様内容、契約方法の見直しや光熱</p>		<p>IV</p>	<p>（平成28～30事業年度の実施状況概略）</p> <p>医療材料等の購入において、経営コンサルタント業者のベンチマークを活用して、継続的に価格交渉を行い、経費削減を図った。</p> <p>さらに医薬品については、薬剤専門委員会及び薬</p>	<p>引き続き、医薬品・診療材料をはじめとする法人全体の物件費について、各経費の現状把握と、削減に向けた学内外の様々な経費削減の取組の調査・分析を行</p>

<p>水料の節減を行うなど、経費抑制に資する多様な取組を年度ごとの PDCA サイクルとして継続的に実施することにより、業務費に対する一般管理費比率を第3期中期目標期間中、恒常的に 1.5%以内に抑える。</p>			<p>事委員会の承認を得て、後発医薬品への切替を行い、経費削減を図った。 各種会議における i-Pad の利用拡大を推進し、会議資料のペーパーレス化と会議運営の効率化及び印刷コストの削減を図った。 平成 30 年度の電気供給契約を政府調達による一般競争入札としたことで、一般電気事業者から新電力会社へ切り替えを行い、経費削減を図った。 平成 27 年 10 月に地下水浄化供給業務委託契約を締結し、平成 28 年 4 月から地下水を利用し上下水道の削減を図った。 平成 28 年 8 月に水道料金削減のため「下水道料金削減業務委託契約」を締結し、同年 11 月から稼働した。 平成 30 年度に「北海道胆振東部地震」が発生したことによる停電及び電力不足に伴い、照明の間引きを行い節電に取り組んだ。 以上のような取組を継続的に実施した結果、平成 28 年度から平成 30 年度の 3 年間における一般管理費比率は低い水準を維持し、目標値である 1.5%以内に抑えている。</p>	<p>い、単価削減、仕様内容・契約方法の見直し等の取組を行うとともに、削減に関するコスト意識の啓発活動を実施し、経費節減を促進させ、一般管理費比率を 1.5%以内に抑える。</p>
	<p>【26-3】 医薬品や診療材料をはじめとする法人全体の物件費について、各経費の現状把握と、削減に向けた学内外の様々な経費削減の取組の調査・分析を行い、単価削減、仕様内容・契約方法の見直し等の取組を行うとともに、削減に関するコスト意識の啓発活動を実施し、経費節減を促進させ、引き続き一般管理費比率を 1.5%以内に抑える。</p>	<p>IV</p>	<p>(平成 31 事業年度の実施状況)</p> <p>医薬品等については、他大学の手法を参考に業者間の価格競争を促進する等、継続的に価格交渉を行った結果、約 1 億 6,200 万円 (平成 31 年 4 月当初契約単価比) の経費削減を図った (令和 2 年 3 月末時点)。 また、薬剤専門委員会及び薬事委員会の承認を得て、23 品目を後発医薬品へ切替えた結果、約 900 万円の経費削減を図った (令和 2 年 3 月末時点)。医療材料については、継続的に価格交渉を行った結果、約 2,200 万円 (平成 31 年 3 月末契約単価比) の経費削減を図った (令和 2 年 3 月末現在)。また、医療従事者と密に連携することで、使用量が増えた品目の大容量品への切替えや同種同効品の統一、より安価な物品への切替えを検討・実施したところ、約 40 万円の削減となった。さらに費用削減に関するセミナーや勉強会に積極的に参加することで、他大学との情報交換を頻繁に行い、より効果的な経費削減の方法を模索・実施した。 旅費については交通状況や社会通念上、一般に利用しうる最短の経路を精査し、東京都の最寄りの駅を浜松町駅から品川駅に変えたことで、年間約 16 万円の削減となった。(実施：令和元年 10 月から) 以上のような取組を継続的に実施した結果、令和元年度一般管理費比率は 1.2%となり、平成 30 年度 (1.3%) に引き続き低い水準を維持した。</p>	

			<p>学内ホームページで「エネルギー使用量について」と題して毎月公表し、主な会議で四半期ごとに報告を行うなど、省エネに関するコスト意識の啓発活動を継続的に実施した。</p> <p>6月及び11月に夏期及び冬期の省エネルギーの協力依頼について学内通知した。</p> <p>省エネ対策事業であるESCO (Energy Service Company) 事業を11月に公表し、2月に優先交渉権者を選定した。</p> <p>省エネ対策としてエアコンの消し忘れ防止設定を募集し、冷暖房エアコンの『切タイマー設定』の実施を推進した。</p> <p>省エネ対策として熱交換換気装置の正しい使い方について周知を行った。</p>	
--	--	--	--	--

I 業務運営・財務内容等の状況
 (2) 財務内容の改善に関する目標
 ③ 資産の運用管理の改善に関する目標

中期目標	○ 資産の運用管理に関する計画に基づき、大学の保有する資産を有効活用する。
------	---------------------------------------

中期計画	平成 31 年度計画	進捗状況		判断理由（計画の実施状況等）	
		中期	年度	平成 31 事業年度までの実施状況	令和 2 及び 3 事業年度の実施予定
《27-1》 資産の運用管理に関する計画を平成 29 年度までに策定する。 特に、土地・建物については、当該計画を踏まえ、具体的な方策を検討するなど、効率的・効果的な運用と適切な管理を行う。	【27-1】 平成 30 年度に定めた「土地・建物等の資産運用計画アクションプラン」に基づいて、現有資産の有効活用を推進するとともに、保有する設備等については、実態調査に基づいた適切な管理・運用を行う。また、寄附金等の余裕資金については、北海道地区国立大学法人の資金共同運用（Jファンド）など、安全かつ最も効率的な手法により運用を行う。	III	III	（平成 28～30 事業年度の実施状況概略） 資金の運用については、道内国立大学法人間で締結した「北海道地区国立大学法人の資金の共同運用に係る協定（Jファンド）」に基づき、資金繰りを予測し、支払業務に支障がない範囲で短期的な運用を繰り返し行い、平成 28 年度から平成 30 年度において延べ 25 回余裕資金を運用し、643 千円の利息収入を得た。 平成 29 年度に法改正（国立大学法人法第 34 条の 2）を考慮した土地・建物等について施設・環境計画専門部会において「旭川医科大学土地・建物等の資産運用計画」を策定し、平成 30 年 2 月の役員会で決定した。 平成 30 年度に「旭川医科大学土地・建物等の資産運用計画アクションプラン」を施設・環境計画専門部会で作成した。	平成 30 年度に定めた「土地・建物等の資産運用計画アクションプラン」に基づいて、職員宿舍資産の有効活用を推進するために、職員宿舍の将来計画について検討する。また、保有する設備等については、実態調査に基づいた適切な管理・運用を行う。また、寄附金等の余裕資金についても、北海道地区国立大学法人の資金共同運用（Jファンド）など、安全かつ最も効率的な手法により運用を行う。
				（平成 31 事業年度の実施状況） 資金の運用については、道内国立大学法人間で締結した「北海道地区国立大学法人の資金の共同運用に係る協定（Jファンド）」に基づき、資金繰りを予測し、支払業務に支障がない範囲で短期的な運用を行い、延べ 2 回、8 億円の余裕資金を運用し 21 千円の利息収入を得た。 設備の有効活用を推進するために、一部の機器について各部署の使用状況や更新希望の調査を行い、機器の集約化・共有化について検討を開始した。 有形固定資産について実査を行い、保有する設備等について適切な管理を行った。不用物品について他部署の要望を確認し、転用することによって、効率的な運用と費用削減を図った。 「旭川医科大学土地・建物等の資産運用計画ア	

				<p>クシヨンプラン」を基に施設環境・計画専門部会で職員宿舎用地、建物の具体的な検討を開始し、「職員宿舎将来計画（案）」を作成した。</p> <p>「職員宿舎用地の利活用に向けたサウンディング型市場調査」を実施し、一社から説明を受けた。</p>	
--	--	--	--	--	--

(2) 財務内容の改善に関する特記事項

1. 特記事項

【平成 28～30 事業年度】

○外部資金獲得増への取組み【25-1】

外部資金のうち科学研究費助成事業の申請については、採択経験の多い学内教員を講師として毎年全学説明会を実施するとともに、研究支援課研究協力係が中心となり申請書の書式不備確認などの支援作業を実施してきた。また、受託研究費の獲得に関しては臨床研究支援センターを中核として旭川圏内の関連病院との連携を強化し受入れ体制を整備した。この結果、受託研究(医薬品等の臨床研究)受入れ件数は平成 26 年度 177 件と比較して平成 30 年度には 229 件と 29%増加(受託研究等全体では、平成 26 年度 301 件に対し平成 30 年度 369 件と 23%増加)し、中期計画指標 5%を大きく上回った。

○病院収入の確保【25-3】【26-2】

平成 30 年度の病院全体の目標請求額を約 210 億円と設定し、病院運営委員会等で協力要請を行った。なお、毎月の達成状況については、病院運営委員会等に報告するとともに、イントラネット上に公開し周知している。

入院期間の適正化について、2 年間の実績を基に病院長ヒアリングを行い、各診療科の現状の問題点、改善点について意見交換を行った。それにより、クリニカルパスの適応率の上昇(平成 29 年度:3.0%→平成 30 年度:8.6%)及び平均在院日数の短縮化(平成 29 年度:12.5 日→平成 30 年度:12.1 日)を図った。

診療報酬が適正に請求されるよう、HOMAS(国立大学病院管理会計システム)事務局から送信される速報データ等を各部署で共有しながら、算定状況をチェックしている。病院長ヒアリングでは、ベンチマーク情報を基に診療科と意見交換を行っている。

毎月の診療報酬請求行為についても、DPC データ分析システム「girasol」のコーディングチェックツール等を利用し、請求漏れや請求間違いを減らせるよ

平成30年度目標・実績

区分	目標	実績	平成29年度実績
請求額			
入院	15,066,540 千円	15,723,316 千円	15,285,525 千円
外来	5,940,015 千円	6,470,069 千円	6,010,013 千円
合計	21,006,555 千円	22,193,385 千円	21,295,538 千円
入院			
患者数	187,869 人	189,630 人	190,437 人
稼働率	85.5 %	86.3 %	86.7 %
診療単価	80,197 円	82,916 円	80,266 円
外来			
延患者数	380,640 人	388,859 人	380,010 人
1日平均患者数	1,560 人	1,593 人	1,557 人
診療単価	15,605 円	16,639 円	15,815 円

う、事務局の関係部署で共有している。平成 30 年 4 月に病院事務部経営企画課に包括医療管理係を設置し、DPC コードのチェックを月平均 1,000 件行い、その中から月平均 30 件の修正依頼を行うことで DPC コーディングの精度向上を図り、診療報酬の適正な算定につなげた。

これらの取組により、上記表のとおり、外来診療単価及び入院診療単価が上昇した。(外来; 15,815 円→16,639 円、入院; 80,266 円→82,916 円) 病院長主導による病院長ヒアリングや病院運営委員会等での協力要請の結果、平成 30 年度請求額は約 222 億円となり、目標請求額より約 12 億円増、前年度実績より約 9 億円の増となった。

保険請求の精度向上のため、平成 30 年度の診療報酬改定に伴う改定点や査定状況等に応じた勉強会を実施するとともに、病院長と診療科とのヒアリングにおいて、上記の情報提供を行った。

保険請求などの保険診療に関する講演会を平成 30 年 6 月と 9 月に開催し、計 127 名が参加した。

○経費の抑制【26-3】

医療材料等の購入において、経営コンサルタント業者のベンチマークを活用して継続的に価格交渉を行い、診療材料等で約 6,900 万円(削減率 2.06%)、医薬品等で約 3 億 4,270 万円(削減率 5.94%)を削減した(平成 30 年 3 月契約単価比)。

薬剤委員会及び薬事委員会の承認を得て、18 品目を後発医薬品へ切り替え、約 270 万円を削減した。なお、後発医薬品の使用割合は 95.2%である。

各種会議における i-Pad の利用拡大を推進し、会議資料のペーパーレス化と会議運営の効率化を図り、印刷コスト約 45 万円を削減した。

平成 30 年度の電気供給契約を政府調達による一般競争入札としたことで、一般電気事業者から新電力会社へ切り替えた結果、約 2,720 万円を削減した(平成 29 年度契約単価比)。

【26-3】について、上述の取組を継続的に実施し、各種経費を削減したことに加え、平成 30 年度一般管理費比率が 1.3%となり、年度計画の 1.5%を下回った。

【平成 31 事業年度】

○外部資金獲得増への取組み【25-1】

臨床研究支援センター主導で旭川治験ネットワーク連絡会を開催して参加病院間における治験情報や当院で実施する研修等についての協議及び意見照会を

行った。受託研究等受入れ件数は年度計画の5%を大きく上回り 349 件（平成 26 年度に比較して 16%増加）を達成した。

○病院収入の確保【25-3】

病院収入の安定的確保のため、HOMAS2 等のベンチマーク情報をもとに算定状況の確認を行っている。また、毎月の診療報酬請求行為についても、DPC データ分析システム【giasol】のコーディングチェックツール等を利用し、請求漏れや請求間違いの早期発見を行い、査定・返戻を減少させるよう病院内で情報共有を行っている。現場でのデータ入力精度を向上させ、算定漏れや請求漏れを減少するため、2月にDPCデータ精度向上のための講演会を開催し、60名の多職種参加があった。

保険請求の精度向上のため、査定状況等に応じた勉強会を実施するとともに、病院長と診療科とのヒアリングにおいても、これらの情報提供を行った。また、査定内容を分析し症状詳記へ記載する事項について、情報提供を行った。さらに、8月に保険請求精度向上のため保険診療に関する講演会を開催した。次年度の診療報酬改定に向け、12診療科に対して要点をまとめた資料を作成し説明を行った。

○経費の抑制【26-3】

医薬品等については、他大学の手法を参考に業者間の価格競争を促進する等、継続的に価格交渉を行った結果、約1億6,200万円（平成31年4月当初契約単価比）の経費削減を図った（令和2年3月末時点）。また、薬剤専門委員会及び薬事委員会の承認を得て、23品目を後発医薬品へ切替えた結果、約900万円の経費削減を図った（令和2年3月末時点）。医療材料については、継続的に価格交渉を行った結果、約2,200万円（平成31年3月末契約単価比）の経費削減を図った（令和2年3月末現在）。また、医療従事者と密に連携することで、使用量が増えた品目の大容量品への切替えや同種同効品の統一、より安価な物品への切替えを検討・実施したところ、約40万円の削減となった。引き続き、費用削減に関するセミナーや勉強会に積極的に参加することで、他大学との情報交換を頻繁に行い、より効果的な経費削減の方法を模索・実施した。

旅費については交通状況や社会通念上、一般に利用しうる最短の経路を精査し、東京都の最寄りの駅を浜松町駅から品川駅に変えたことで、今年度約16万円の削減となった。（実施：令和元年10月から）

以上のような取組を継続的に実施した結果、令和元年度一般管理費比率は1.2%となり、平成30年度（1.3%）に引き続き低い水準を維持した。

そのほか、ESCO（Energy Service Company）事業に着手した。省エネ対策事業であるESCO事業を11月に公表し、2月に優先交渉権者を選定した。

2. 共通の観点に係る取組状況

（財務内容の改善の観点）

○外部資金（研究費）の獲得

各年度において、外部資金の獲得に向け、前年度に引き続き、各種研究費の公募情報について、学内ホームページへの掲載のほか全学メールでの案内を行った。

また同様に各年度において、科学研究費助成事業の申請についても、学内外の有識者を講師として招き、研究計画調書の作成のポイント等の講演を行った。

併せて、学内査読制度導入の検討を行ったが、査読による効果に疑問があることや、部署間の温度差などの理由により制度化は見送られることとなった。

一方で事務による不備確認等の支援は重要であるとの評価となったため、事務による研究計画調書のダブルチェックを行った。

○自己収入の増加

新たな基金制度創設に向け学内体制を整備し、事業の設定、基金の運営・管理などを定めた基金規程の制定や審議機関である基金運営委員会の設置、目標額の設定（10億円）、顕彰制度の導入や寄附銘板の設置の準備、遺贈への対応準備、寄附実績・明細・使途管理を行うための寄附管理システムの構築、ホームページの作成を経て、平成28年10月に「旭川医科大学基金」を創設した。創設後は卒業生・保護者・職員・職員OB、法人・団体へのパンフレットの郵送や説明、ポスターの掲示、ホームページ・広報誌での周知を行い、同年12月からは、クレジットカードとコンビニエンスストアでの払い込みに対応した。

獲得額は平成28年10月から平成29年3月までに、229件 41,576,999円、平成29年度123件 27,216,000円、平成30年度111件 8,968,000円、令和元年度120件 19,645,010円、基金創設からの累計は、583件 97,406,009円となった。

○経費の抑制

医療材料等の購入において、経営コンサルタント業者のベンチマークを活用して、継続的に価格交渉を行い、経費削減を図った。

さらに医薬品については、薬剤専門委員会及び薬事委員会の承認を得て、後発医薬品への切替を行い、経費削減を図った。

各種会議におけるi-Padの利用拡大を推進し、会議資料のペーパーレス化と会議運営の効率化及び印刷コストの削減を図った。

平成30年度の電気供給契約を政府調達による一般競争入札としたことで、一般電気事業者から新電力会社へ切り替えを行い、経費削減を図った。

令和元年度には、旅費について、交通状況や社会通念上、一般に利用しうる最

短の経路を精査し、東京都の最寄りの駅を浜松町駅から品川駅に変えたことで、経費削減となった。

以上のような取組を継続的に実施した結果、平成 28 年度から令和元年度の 4 年間における一般管理費比率は低い水準を維持し、目標値である 1.5%以内に抑えている。

○資金の共同運用

資金の運用については、道内国立大学法人間で締結した「北海道地区国立大学法人の資金の共同運用に係る協定（J ファンド）」に基づき、資金繰りを予測し、支払業務に支障がない範囲で短期的な運用を繰り返し行い、平成 28 年度から令和元年度において延べ 27 回余裕資金を運用し、664 千円の利息収入を得た。

I 業務運営・財務内容等の状況
(3) 自己点検・評価及び当該状況に係る情報の提供に関する目標
① 評価の充実に関する目標

中期目標	○ 自主的・自律的な改善・発展を促す PDCA サイクルの構築に向け、自己点検・評価を厳正に実施する。
------	---

中期計画	平成 31 年度計画	進捗状況		判断理由（計画の実施状況等）	
		中期	年度	平成 31 事業年度までの実施状況	令和 2 及び 3 事業年度の実施予定
《28-1》 IR 手法によるデータ分析などのエビデンスに基づいた自己点検・評価体制を平成 31 年度までに構築する。 また、その分析結果を活用した、学内資源の再配分及び業務運営の改善を行うなどの内部質保証を確立する。	【28-1】 年度計画進捗管理を継続して実施するとともに、自己点検・評価体制の構築のため、他大学における研究業績評価について視察調査を行う。また、引き続き、各種データを用いた講座等の貢献度評価を実施し、学内予算配分に反映させる。	III	III	（平成 28～30 事業年度の実施状況概略） 平成 28 年度に、自己点検・評価実施のために「業務運営の改善に関する進捗点検・評価要項」及び「『中期目標・中期計画・年度計画』点検・評価 業務実績整理表」を作成し、これまで 10 月末と年度末の 2 回であった進捗確認を 12 月末時点でも行うこととし、合わせて、各担当部署から上記様式において各時点における進捗状況割合やそれらに関する根拠資料を報告してもらうことにより、点検・評価業務の強化を図った。 また、平成 30 年度には当該整理表を見直すとともに、年度最初の点検時期を 1 か月前倒しするなど、効率的かつ効果的な点検業務を行えるよう改善した。	中期目標・中期計画及び年度計画の進捗管理を継続する。 引き続き、他大学における教員評価方法の調査・情報収集を行うとともに、より効率的な業績データの収集等について検討を開始する。また、講座等の貢献度評価を引き続き実施し、学内予算配分に反映させる。
				（平成 31 事業年度の実施状況） これまでの「『中期目標・中期計画・年度計画』点検・評価 業務実績整理表」の様式を改編し、かつ、同一 Excelbook ファイル内に各年度計画に対応する「アクションプラン」シートを設けることで、1 つのデータファイルで計画策定から進捗管理までをより効率的に行えるようにした。 山口大学から、10 月に同大学教育センターの林准教授（前：同大学 IR 室長）を視察に替えて招聘し、研究業績評価や IR 活動の状況について説明と情報提供を受けた。 IR 室教員が IR 実務担当者連絡会（11 月、宮崎大学）に参加し、帯広畜産大学の発表「教員評価への IR の関わり」などから情報収集を行った。 また、令和 2 年度に同大学への視察又は当該発表者の招聘を検討している。 貢献度評価委員会を開催（メール審議）し、配分基準の見直しを行った。	

I 業務運営・財務内容等の状況
(3) 自己点検・評価及び当該状況に係る情報の提供に関する目標
② 情報公開や情報発信等の推進に関する目標

中期目標	○ 多様なステークホルダーのニーズに対応した広報活動と、教育研究活動に関する情報の集約・分析に基づく戦略的な情報発信により、大学のブランドイメージを向上させる。
------	--

中期計画	平成 31 年度計画	進捗状況		判断理由（計画の実施状況等）	
		中期	年度	平成 31 事業年度までの実施状況	令和 2 及び 3 事業年度の実施予定
《29-1》 大学の多様な教育研究活動等の情報を学内外へ向けて戦略的に発信するため、大学ホームページの改善に関するステークホルダーへのアンケート調査等を平成 28 年度に実施し、その結果に対応したホームページの改修を平成 30 年度までに行う。	【29-1】 ホームページの改修効果やステークホルダーのニーズについて検証を行い、引き続き、情報発信の改善に向けた検討を行う。	III	III	（平成 28～30 事業年度の実施状況概略） 外部コンサルティング会社の本学ホームページに対する調査を平成 28 年度に実施し、その結果をもとにホームページを改修し、利便性の向上を図った。	引き続き学内で出来る範囲で、ページの修正などの更新作業を行う。
				（平成 31 事業年度の実施状況） 大学ホームページについて、前年度に引き続き ①ナビゲーションバーの整理、②イメージ画像に alt 属性（代替テキスト情報）の設定、③訪問者別ページの内容の整理、④交通アクセス画面の整理⑤掲載されている写真の更新や削除等を行うことにより、ステークホルダーのニーズに基づくアンケートの結果を踏まえ、利便性の向上を図っている。 前回のユーザビリティ調査の対象ステークホルダー（受験生・学生）のニーズについて、結果の見直しを行い、教育研究活動等の情報を発信させるため、平成 28 年度に策定した「旭川医科大学における広報活動に関する基本方針」を、「旭川医科大学所属研究者による研究成果を旭川医科大学が公表する場合の基準に関する基本方針」として新たに策定し、研究成果や受賞・表彰について、各種様式を作成し、情報発信する方法を整備した。大学ホームページでの公表やプレスリリースの手順について総務課ホームページで公開し、周知を図っている。また、国際医療連携関係（4 月、5 月、7 月、11 月）、機能強化関連（5 月、9 月）、研究成果（8 月、2 月）及び IR 関連（12 月、2 月）の情報を更新し、活動等の状況を発信した。	

			大学及び病院のホームページについて、新型コロナウイルスに関連したトピックス情報（行事の延期及び中止など）を随時更新した。	
--	--	--	--	--

(3) 自己点検・評価及び情報提供に関する特記事項

1. 特記事項

【平成 28～30 事業年度】

○教育プログラム評価委員会の開催

本学の医学教育が国際基準に適合しているかを評価する「医学教育分野別評価」を令和元年7月に受審することとし、この受審に向けて、平成29年7月に設置した「医学教育分野別評価対策委員会」が中心となり、全学を挙げて教職員が準備作業を行い、自己点検評価報告書を作成した。

なお、これに先立ち、本学医学部医学科の教育プログラム及び医学教育の実施状況に係る自己点検・評価を実施するため、学内委員（学生代表を含む）及び医学教育に関係する外部委員（学外有識者）で構成する「教育プログラム評価委員会」を平成31年1月に開催し、医学教育分野別評価の評価基準である「領域2教育プログラム」及び「領域3 学生の評価」に基づき評価を受けた。

○情報発信について【29-1】

大学ホームページについて、「全国大学サイトユーザビリティ調査」の結果を踏まえ、

- ①ナビゲーションバーの整理、
- ②イメージ画像に alt 属性（代替テキスト情報）の設定、
- ③訪問者別ページの内容の整理、
- ④交通アクセス画面の整理、
- ⑤ナビゲーションバーに alt 属性の設定

等を行うことにより、利便性の向上を図った。

教育研究活動等の情報発信として、教員の受賞（平成30年5月及び10月各1件）、国際医療連携（平成30年4月、1件）、治験薬開発に伴う新会社設立（平成30年5月、1件）、医師主導治験（平成30年8月、1件）及び研究成果（平成30年10月、2件及び11月、1件）の情報をトピックスとして発信し、より広く理解を得られるべく周知を図った。

また、病院ホームページについて、「医業若しくは歯科医業又は病院若しくは診療所に関する広告等に関する指針」（医療広告ガイドライン）に則り、掲載内容の表現について見直しを図った。

【平成 31 事業年度】

○情報発信について【29-1】

教育研究活動等の情報発信とするため、平成28年度に策定した「旭川医科大学における広報活動に関する基本方針」を、「旭川医科大学所属研究者による研究成果を旭川医科大学が公表する場合の基準に関する基本方針」として新たに策定し、研究成果や受賞・表彰について、各種様式を作成し、情報発信する方法を整備した。

I 業務運営・財務内容等の状況
(4) その他の業務運営に関する重要目標
① 施設整備・活用等に関する目標

中期目標	○ 安全・快適で環境に配慮した持続可能なキャンパスを実現するため、キャンパスマスタープランに基づき施設整備を着実に実施する。
------	--

中期計画	平成 31 年度計画	進捗状況		判断理由（計画の実施状況等）	
		中期	年度	平成 31 事業年度までの実施状況	令和 2 及び 3 事業年度の実施予定
<p>《30-1》 高度な教育、研究及び医療の変化に対応させるため、平成 28 年度中にキャンパスマスタープランの見直しを行い、既存施設の長期的かつ有効利用を図るため、戦略的な施設マネジメントに取り組む。 また、全学的なエネルギー使用状況を継続的に把握し、省エネルギー機器の導入などにより、環境負荷の少ないキャンパスを構築する。</p>	<p>【30-1】 キャンパスマスタープラン 2016 の整備行動計画について、現状を調査した上、見直し、計画的な施設整備を行う。また、全学エネルギー使用状況を継続的に把握し、主な会議に報告するとともに、ホームページ等を用いて学内周知を図る。</p>	III	III	<p>（平成 28～30 事業年度の実施状況概略）</p> <p>キャンパスマスタープラン 2016 の整備行動計画に基づき、実験実習機器センター及び動物実験施設新営が完成、平成 30 年度には動物実験施設改修の設計に着手し、平成 31 年 2 月に工事を開始した。 病院アメニティ施設の整備運営事業として、大学所有の土地の一部を事業者へ貸し付け（事業用定期借地権設定）、事業者の負担により建物（鉄骨地上 2 階建、約 1,180 ㎡）を新設し、駐車場（200 台分）を増設した。 全学エネルギー使用状況については、役員会、教授会等に報告し学内ホームページにて公表した。</p>	<p>キャンパスマスタープラン 2016 の整備行動計画及びインフラ長寿命化計画（個別施設計画）に基づき、現状を調査した上、見直し、計画的な施設整備を行う。また、全学エネルギー使用状況を継続的に把握し、主な会議に報告するとともに、ホームページ等を用いて学内周知を図る。 さらに、ESCO 事業により省エネルギー機器の導入を図る。</p>
				<p>（平成 31 事業年度の実施状況）</p> <p>キャンパスマスタープラン 2016 の整備行動計画に基づき、動物実験施設改修を令和 2 年 3 月 31 日に完了した。 インフラ長寿命化計画（個別施設計画）を策定した。 ユニバーサルデザインの観点から「部屋番号」の整備を周知し、令和 2 年度から着手することとした。 全学エネルギー使用状況については、役員会、教授会等に報告し、なおかつ学内ホームページで公表した。</p>	

I 業務運営・財務内容等の状況
 (4) その他の業務運営に関する重要目標
 ② 安全管理に関する目標

中期目標 ○ 安心・安全なキャンパス環境の維持向上を図るため、引き続き、職員の安全意識を啓発する取組を行うとともに、取組内容の充実・改善を進める。

中期計画	平成 31 年度計画	進捗状況		判断理由（計画の実施状況等）	
		中期	年度	平成 31 事業年度までの実施状況	令和 2 及び 3 事業年度の実施予定
《31-1》 職場環境の安全管理意識を啓発する講習会等を開催するとともに、安全衛生委員会委員による巡視及び化学物質等の安全パトロールや医療ガス日常点検等による保管管理状況の確認を行い、職場環境の安心・安全を確保する。	【31-1】 安全管理等に関する講習会を引き続き開催するとともに、職場の労働災害及び健康障害の防止を目的として安全衛生委員会委員による安全パトロール巡視を定期的（年2回）に実施し、職員の安全及び健康を確保する。また、健康に障害を発生させる可能性のある化学物質に関する安全パトロールや自主点検を行うとともに、医療ガスの日常点検等の安全管理活動を引き続き実施して、その結果を通知・公表することにより、作業環境の適正化と意識の向上を推進し、職	III	III	（平成 28～30 事業年度の実施状況概略） 安全衛生委員会の巡視を各年度 2 回ずつ実施し、職場環境の安心と安全を確保をした。 高圧ガス取扱に関する講習会を外部講師を招き「高圧ガス危険予防規定に基づく保安教育」を実施した。 安全衛生委員会による安全パトロールを年 2 回実施した。 化学物質・有害物・廃棄物等管理委員会による化学物質等安全パトロールを年 1 回実施した。 医療ガス設備日常点検実施結果を医療ガス安全管理委員会に報告した。 消防法に基づく自主点検を施設課職員にて年 2 回実施し、学内ホームページに公表し、作業環境の適正化と意識向上を推進した。	安全管理等に関する講習会を引き続き開催するとともに、職場の労働災害及び健康障害の防止を目的として安全衛生委員会委員による安全パトロール巡視も定期的（年2回）に実施し、指摘事項をフィードバックすることにより職員の安全及び健康を確保する。 また、健康に障害を発生させる可能性のある化学物質に関する安全パトロールや自主点検、医療ガスの日常点検等の安全管理活動を引き続き実施して、その結果を通知・公表することにより、作業環境の適正化、職場環境の安心と安全を確保する。
				（平成 31 事業年度の実施状況） 職場環境の安心と安全の確保を図るため、安全衛生委員会の巡視を、7月22日から7月31日に病院 55 部署 530 室、12月13日から12月20日に大学 64 部署 694 室について実施した。 医療ガス設備日常点検を実施した。 安全管理等に関する講習会として、「高圧ガス危険予防規定に基づく保安教育」を7月に実施し、23名の職員が参加した。 化学物質・有害物・廃棄物等管理委員会による化学物質等の安全パトロールを化学物質等を取り扱う部署に対して10月24日から11月7日に実施した。 消防法に基づく自主点検を6月3日から6月6日に実施した。 以上の結果を当該部署に通知することで、作業	

	場環境の安心と安全を確保する。		環境の適正化と意識向上を推進し、職場環境の安心と安全を確保した。	
《31-2》 メンタルヘルスに関する講習会を毎年度開催し、受講者アンケートの結果に基づいて講習内容の見直しを行う。		III	(平成 28~30 事業年度の実施状況概略) 各年度でメンタルヘルスに関する講習会を開催し、アンケート結果を次年度の講演内容の参考とした。平成 30 年度にはメンタルヘルスカウンセリングサービスの導入を検討し、平成 31 年度に契約をできるよう準備を進めた。	前年度のアンケート結果を参考に、最新の職員ニーズに応えるべくメンタルヘルスに関する講習会等の内容を検討する。職員がメンタル不調を訴えるための相談窓口及びカウンセリング体制について、利用実績を踏まえ周知を行う。
	【31-2】 平成 30 年度のアンケート結果を参考にメンタルヘルスに関する講習会等を開催するとともに、職員がメンタル不調を訴えるための相談窓口やカウンセリングを受けられるような体制の構築について、検討を始める。		(平成 31 事業年度の実施状況) 3 月 9 日にメンタルヘルスに関する講習会を開催する予定であったが、新型コロナウイルス感染対策のため急遽延期することとした。学外のメンタルヘルスカウンセリングサービスを導入し、職場が介入しがたい職員のメンタル不調などを訴えるための相談窓口やカウンセリングを受けられる体制を構築した。現在の利用実績は、5 月~3 月末までに相談 21 件、カウンセリング 2 件。また、新型コロナウイルス感染対策に従事した職員を対象とする精神科専門医によるメンタルヘルス相談窓口を設置した。	

I 業務運営・財務内容等の状況
(4) その他の業務運営に関する重要目標
③ 法令遵守等に関する目標

中期目標	<ul style="list-style-type: none"> ○ 業務を適正に遂行できるよう、職員の法令遵守意識の向上に積極的に取り組む。 ○ 危機管理体制の機能の充実・強化のため、把握したリスクに対する評価及び継続的な見直しに取り組む。
------	---

中期計画	平成 31 年度計画	進捗状況		判断理由（計画の実施状況等）	
		中期	年度	平成 31 事業年度までの実施状況	令和 2 及び 3 事業年度の実施予定
《32-1》 職員の法令遵守意識を啓発するため、平成 28 年度中にコンプライアンス規程を制定し、職員へ周知するとともに、情報セキュリティポリシー、個人情報保護ポリシー等に関する講習会を毎年度行う。	【32-1】 引き続き、本学職員として、法令遵守に対する重要性の理解を深めることや、適正かつ公平な業務遂行及び本学の社会的信頼の向上に資することを目的として、時宜にかなった内容による情報セキュリティポリシー、個人情報保護ポリシー等のコンプライアンスに関する講習会を開催し、職員への啓発を行う。	III	III	（平成 28～30 事業年度の実施状況概略） 情報セキュリティポリシー及び個人情報保護ポリシーに関する講習会を毎年開催するとともに、平成 28 年度には、職員の法令遵守意識を啓発するため、「コンプライアンス規則」を制定した。 平成 29 年度から平成 31 年度までの「情報セキュリティ対策基本計画」を平成 29 年 3 月に策定した。 また、職員の情報セキュリティに対する理解を深めるとともに、本学における情報セキュリティに関する適切な管理に資することを目的とした「情報セキュリティに関する講演会」を平成 28 年度から毎年開催した。学生には、入学時ガイダンスや授業（情報統計学（医学科 1 年次）、情報リテラシー（看護学科 1 年次）、医療情報学（医学科 4 年次））において、情報セキュリティに関する説明・講義を毎年実施した。	引き続き、本学職員として、法令遵守に対する重要性の理解を深めることや、適正かつ公平な業務遂行及び本学の社会的信頼の向上に資することを目的として、時宜にかなった内容による情報セキュリティポリシー、個人情報保護ポリシー等のコンプライアンスに関する講習会を開催し、職員への啓発を行う。また、情報セキュリティポリシー及び関連規程等の周知徹底を図るため、情報セキュリティに関するリーフレットを作成し、主に新規採用教職員や新入生・編入生・留学生に配布する。
		III	III	（平成 31 事業年度の実施状況） 適正かつ公平な業務遂行及び地域医療に根ざした医療・福祉の向上を理念とする本学の社会的信頼の向上に資することを目的とする「コンプライアンスに関する講演会」を 1 月に開催し、約 150 名が参加した。 情報セキュリティに関しては、平成 29 年 3 月に策定した情報セキュリティ対策基本計画の自己評価を行い、新たに策定したサイバーセキュリティ対策等基本計画とともに、9 月に文部科学省へ提出した。 また、5 月末に職員のメールアドレスとパスワードの漏洩が疑われる事象があったため、情報セキュリティ運営室の審議により本学メールアカウ	

				<p>ント所有者全てを対象にパスワードを変更することを決定し、速やかに実施した。</p> <p>その他、職員の情報セキュリティに対しての理解を深めるとともに、本学における情報セキュリティに関する適切な管理に資することを目的として毎年開催している「情報セキュリティに関する講演会」を、北見工業大学情報処理センター長を講師に招聘し、7月に102名の参加のもと開催した。</p>	
<p>《32-2》 研究活動の不正及び研究費の不正使用を防止するため、年2回以上の講習会を実施するとともに、新たにe-ラーニングシステムによる研修教材を配信できる環境を平成29年度までに整備し、平成30年度からe-ラーニングを全職員対象に実施する。</p>	<p>【32-2】 研究活動の不正及び研究費の不正使用を防止するため、年2回以上の講習会を実施する。</p>	III	<p>(平成28~30事業年度の実施状況概略)</p> <p>過年度より引き続き、研究活動の不正及び研究費の不正使用を防止するため、年2回以上の講習会を実施してきたが、さらに平成29年度末までに研修教材を配信できるe-ラーニングシステムを構築した。このことで、平成30年度からは講習会に欠席した受講対象者を含む全職員が必ず研究倫理及び公的研究費の適正使用に関する講習を受講できるよう研究者倫理教育の環境を整備した。</p>	<p>引き続き研究活動の不正及び研究費の不正使用を防止するための研究倫理講習会を、受講義務のある全職員（全ての研究者等と公的研究費の使用に関わる職員）を対象に、座学及びe-ラーニングで実施する。</p>	
			<p>(平成31事業年度の実施状況)</p> <p>研究活動の不正及び研究費の不正使用を防止するため、4月に講習会を実施（参加者244名）するとともに、講習会に欠席した受講対象者については、e-ラーニングシステムにより同講習会の内容を必ず受講することを義務付けた。</p>		
<p>《33-1》 危機管理体制の機能強化のため、平成29年度までにリスク分類・リスクレベルを見直し、関係規程等の改正を進める。</p> <p>また、把握したリスクに対する評価を行い、継続的な見直しに取り組む。</p>	<p>【33-1】 北海道胆振東部地震における災害対応に関する検証結果に基づき、関係規程・マニュアル等の改善を行う。</p>	III	<p>(平成28~30事業年度の実施状況概略)</p> <p>危機管理体制の機能強化のため、危機管理規程を見直し、平成29年3月28日付けで改正を行った。</p>	<p>引き続き、危機管理体制を検証し、新たに課題が見出された場合には関係規程等の改正を行う。</p>	
			<p>(平成31事業年度の実施状況)</p> <p>7月開催の北海道地区国立大学等災害連絡協議会において、北海道胆振東部地震における対応及びその後の取組状況について、情報共有を行った。</p> <p>また、11月に旭川赤十字病院、名寄市立総合病院、社会福祉法人北海道社会事業協会富良野病院の災害医療派遣チーム(DMAT)と合同で実施した「道北地区DMAT合同訓練(机上訓練)」の反省点を踏まえ、関係規程・マニュアル等の見直しを行い、引き続き関係委員会において検討を行うこととした。また、患者用非常食として450人×3日分を備蓄していたが、新たに150人×3日分を購入した。</p>		

(4) その他の業務運営に関する特記事項

1. 特記事項

【平成 28～30 事業年度】

○病院アメニティ施設整備運営事業【30-1】

病院アメニティ施設の整備運営事業として、大学所有の土地の一部を事業者へ貸し付け（事業用定期借地権設定）、事業者の負担により建物（鉄骨地上2階建、約1,180㎡）を新設し、駐車場（200台分）を増設した。建物の1階は薬局（2店舗）、カフェからなり、2階は会議室、事務室等（600㎡）の大学スペースである。この事業により、門前調剤薬局の慢性的な混雑の解消及び病院駐車場の混雑緩和を図ることができた。さらには土地の貸付料と建物の賃借料を差し引いた収入も得られた。

○施設マネジメントに関する取組【30-1】

キャンパスマスタープラン2016の整備行動計画に基づき、実験実習機器センター及び動物実験施設新営が完成、平成30年度には動物実験施設改修の設計に着手し、平成31年2月に工事を開始した。

全学エネルギー使用状況については、役員会、教授会等に報告し学内ホームページにて公表した。

○法令遵守（コンプライアンス）に関する取組【32-1】

情報セキュリティポリシー及び個人情報保護ポリシーに関する講習会を毎年開催するとともに、平成28年度には、職員の法令遵守意識を啓発するため、「コンプライアンス規則」を制定した。

○大学入学者選抜の実施体制の強化に関する取組について

当該期間における入学者選抜の実施に係るミス防止等については、平成30年度において検証し、試験時間中並びに試験後の体制は対応できている。

また、大学入学者選抜における出題・合否判定ミス等の防止に関しても、平成28年度以降、学長のリーダーシップの下、入試担当理事・副学長を試験実施本部長として入試業務全体を統括し、出題等の入試ミス防止及び早期発見のプロセス等、本学のガバナンス体制は十分機能していることは確認できている。

【平成 31 事業年度】

○施設マネジメントに関する取組

インフラ長寿命化計画（個別施設計画）を策定した。

ユニバーサルデザインの観点から「部屋番号」の整備を周知し、来年度から着することとした。

先端医療に従事する海外の人材を育成するための施設である国際医療支援センター整備事業の公募を行い、優先交渉権者を決定した。今後は、契約締結に向けて、手続きを進めていくことになるが、同センターの整備により、本学が進めてきた遠隔医療をさらに推進させることが可能となる。

○大学入学者選抜の実施体制の強化に関する取組について

平成30年度から継続して、試験後の指摘等に対応する外部有識者を加えた体制を維持した。

また、令和元年度に設置された地域共生医育統合センターのセンター長を入学者選抜に係る委員会等の構成員として加え、地域連携強化を図るとともに、地域に開かれた大学への一層の改革を実践していく一環として、外部面接員制度の導入等、地域社会の要請に応じていく実施体制を構築した。

2. 共通の観点に係る取組状況

（法令遵守及び研究の健全化の観点）

○法令遵守（コンプライアンス）に関する取組

平成29年2月に国立大学法人旭川医科大学コンプライアンス規則を制定・施行し、学内のコンプライアンスの保持に努めている。

適正かつ公平な業務遂行及び地域医療に根ざした医療・福祉の向上を理念とする本学の社会的信頼の向上に資することを目的として、弁護士を講師とする「コンプライアンスに関する講演会」を開催し、職員への法令遵守意識の啓発を行った。

法令等に従い体制や規程等の整備が必要な事項に関し、必要な規程や体制の整備を行っている。

「平成29年度決算検査報告掲記事項の周知徹底について」（文科省高等教育局長通知）に基づき、監事（業務）から、特に国立大学法人に係る指摘事項等を抜粋して各種会議で報告し学内に周知することで、類似事例の発生防止を徹底した。

施設マネジメントに関して、法令等に従い体制や規程等の整備が必要な事項

に関し、必要な規程や体制の整備を行っている。

- ・防火対策（専門部会、消防計画、火災時の連絡・消防体制）
- ・有害廃液（取扱規程、取扱要項）
- ・病院医療ガス安全管理（委員会、規程）
- ・自家用電気工作物保安規程
- ・高圧ガス危害予防（規）
- ・高圧ガス危害予防規程に基づく保安教育を実施した。
（毎年7月頃に開催し、参加者は25名前後）

○情報セキュリティ

平成29年度から平成31年度までの「情報セキュリティ対策基本計画」を平成29年3月に策定した。また、不正アクセス、コンピュータウイルスによる情報漏えい及びサイバー犯罪など情報セキュリティをめぐる状況変化に鑑み、令和元年9月に「サイバーセキュリティ対策等基本計画」を策定するとともに、前回策定の「情報セキュリティ対策等基本計画」の自己評価を行い、評価結果としてまとめた。

サイバーセキュリティ等教育・訓練や啓発活動の一環として職員の情報セキュリティに対する理解を深めるとともに、本学における情報セキュリティに関する適切な管理に資することを目的とした「情報セキュリティに関する講演会」を平成28年度から毎年開催した。学生には、入学時ガイダンスや授業（情報統計学（医学科1年次）、情報リテラシー（看護学科1年次）、医療情報学（医学科4年次））において、情報セキュリティに関する説明・講義を毎年実施した。

○研究費の不正使用や研究活動における不正行為を防止するための体制

各年度において、前年度の「研究活動の不正行為防止実施計画」の実施状況を踏まえ、「研究活動の不正行為防止実施計画」を策定し学内に周知した。公的研究費の不正使用を行わないことの「誓約書」を継続的に職員より徴取した。

各年度において、継続的に研究費の使用等に関する学内での不正防止体制や取り決め等についてまとめた「研究費使用ハンドブック」について、改訂を行い学内全部署へ配付した。

各年度において、研究者教育講習会の1講義として、「研究活動における不正行為防止の取組について」「研究費の不正使用防止に関する取組について」と題した講習を開催し、研究の不正行為及び研究費の不正使用防止の啓発に努めた。

研究者教育講習会において「研究費の不正使用防止に関する取組について」と題し、各年度に講義を実施した。

各年度の「決算検査報告掲記事項の周知徹底について」（文科省高等教育局長通知）に基づき、特に国立大学法人に係る指摘事項等を抜粋して各種会議で報告し、学内に周知した。

II 大学の教育研究等の質の向上

(4) その他の目標

③ 附属病院に関する目標

<p>中期目標</p>	<ul style="list-style-type: none"> ○ 実践的能力を備え、指導的役割も担うことができる質の高い医療人を養成するため、高度で先進的な教育・研修環境を整備し、さらに、それらを充実させることによって地域医療、教育及び研究に一層貢献する。 ○ 健全な運営状況を確認するため、働きやすい就労環境や安心・安全な医療環境を充実させるとともに、ICT(情報通信技術)を活用した医療支援体制の強化と経営の改善に取り組むこと等により、病院機能を強化する。 ○ 地域の基幹病院として地域医療の先導的役割を果たすため、従来の拠点機能の充実を図るとともに、救急や災害等に対する拠点機能を強化する。 ○ 先端的で信頼性のある医療技術の開発と提供を促進するための研究に対し、支援体制を強化する。
-------------	---

中期計画	進捗状況	判断理由（計画の実施状況等）	
		平成 31 事業年度までの実施状況	令和 2 及び 3 事業年度の実施予定
<p>《16-1》 本院臨床研修プログラムの希望者を十分に受け入れられる体制を整備するため、協力型臨床研修病院等と連携した研修（たすき掛け研修）を充実させるとともに、平成 29 年度から始まる新専門医制度へ対応するため、新たな研修プログラムの策定や関連病院との連携強化など実施体制を整備し、臨床研修医の確保に努める。</p>	<p>III</p>	<p>（平成 28～30 事業年度の実施状況概略）</p> <p>病院群の見直し等研修体制を整備するとともに、募集定員の調整機関である北海道に対し、学生へのアンケート調査結果など、定員増の希望理由を提示し増員要請を行い、必要な募集定員を確保した。 また、隔年で指導医講習会を開催し、指導体制の強化を図った。 平成 30 年度から開始された新専門医制度について、平成 29 年度に設置された専門医育成・管理センターで、本院の専門研修プログラムについて情報を収集し、新たに作成したホームページ等で広報活動を行うとともに、各領域の専攻医について調査し状況を把握するとともに、各種照会等に対応した。</p>	<p>新制度に対応した臨床研修プログラムについて、適正な運用を押し進めるとともに、必要が生じた場合は改善を検討し、次年度プログラムに反映させる。 研修全般に係る環境について、診療科や学生、研修医の意見を可能な限り取り入れ整備する。 また、専門医育成・管理センターが中心となり、本院の専門研修プログラム（以下「専門 PG」）の広報を行うとともに、専門 PG に関する院内担当診療科、院外の連携施設、日本専門医機構等との連絡調整、専門 PG の実施状況の管理を効率的かつ円滑に進める。</p>
		<p>（平成 31 事業年度の実施状況）</p> <p>前年度策定した、改正対応のプログラムについて申請を行った。現在は十分な施設が確保できているため、今年度は協力型病院の追加は行わず、地域研修の施設 1 施設をプログラムに追加申請した。 3 月に次年度プログラムから必須とされる一般外来研修や地域研修の実施施設として、広尾町国保病院を病院群に追加する届出を行い研修体制を強化した。 また、募集定員は当初は 46 名の内示であったが、北海道の調整枠に増員希望を要請したことにより、昨年度の 72 名から 4 名減ではあったが 68 名の定員を確保できた。本院へ応募があった学生数 61 名に対応し得る十分な定員を確保する</p>	

	<p>ことができた。</p> <p>10月に公表されたマッチングの結果、令和2年度の新規プログラム採用者数は56名であったが、卒業試験、国家試験を経て最終的な採用人数は49名となり、そのうち12名についてたすき掛け研修の調整を行ったため、4月に本院で研修をスタートする者は37名となった。</p> <p>指導医講習会を開催し、指導医の養成を図った。本院病院群の医師を含め19名が参加し、学内の指導医については12名の増となった。</p> <p>日本専門医機構より通知のあった今年度の専攻医応募スケジュールについて、本院研修医へ向けて周知を行った。</p> <p>各科等へ後期研修に係るアンケート調査を行い、今年度、新たに専攻医登録した者が69名であったことや、各専攻医の勤務施設等を確認した。</p> <p>18領域のうち内科の専門医研修について、連携施設と調整し研修管理委員会を5月と9月に開催した。</p> <p>また、地域で研修中の専攻医、指導医が参加できるように、Web会議を利用した研修評価システム(J-OSLER)の説明会を行うとともに、研修評価の進捗状況を確認するシステムを構築し実施した。</p>	
<p>《16-2》</p> <p>安全を含めた医療の質を向上させるため、最新の医療機器操作や手技に関する医療従事者向けの教育プログラム等を策定するなど、スキルアップ支援策を充実する。</p>	<p>(平成28~30事業年度の実施状況概略)</p> <p>平成29年度に退院支援看護師育成研修プログラムを作成した。内容は、ベーシックコース、アドバンスコース1・2・3、訪問看護ステーション同行研修、フォローアップ研修としている。</p> <p>また、平成30年度に小児在宅移行支援研修プログラムを作成し、NICU/GCUにおける退院支援看護師育成研修を実施した。</p> <p>平成29年度には認知症マニュアルを作成し、平成30年度より認知症ケア加算Ⅱの算定につながった。令和元年度より高齢者・認知症看護の教育プログラムを検討している。</p> <p>医療安全及び医療の質向上のため、医療安全管理部、医療機器安全管理作業部会及び臨床工学室が協働し、「ME機器安全使用セミナー」を開催し、正しい酸素療法、「輸液ポンプ・シリンジポンプ」及び「除細動器」の基本構造や原理、使用方法、注意点等の理解向上を図った。</p>	<p>「高齢者・認知症看護教育プログラム」を開発し、専門・認定看護師、他職種等と協働し実施する。</p> <p>医療安全及び医療の質向上のため、医療機器操作や各種手技等に関する医療従事者向けの研修会を引き続き企画・開催する。</p>

	<p>(平成 31 事業年度の実施状況)</p> <p>退院支援看護師育成研修 (旧：退院支援ナース育成プログラム (年度計画記載名称から変更)) を継続しており、修了者の人数は、アドバンスコース 1 回目が 23 名、2 回目が 25 名であった。訪問看護ステーション同行研修は 8 名である。訪問看護ステーションの長期研修は、1 名の看護師が参加した。NICU/GCU における退院支援看護師育成研修 (旧：小児在宅移行支援研修プログラム (年度計画記載名称から変更)) を 10 月 19 日、20 日に実施し院内 4 名、院外 14 名参加した。</p> <p>「高齢者・認知症看護の教育プログラム」については、急性期病院の看護師が行う認知症ケアを焦点に検討している。今年度「認知症高齢者とのコミュニケーションの基本」についてセミナーを開催し、69 名が参加した。</p> <p>医療安全管理部、医療機器安全管理作業部会及び臨床工学室が協働し、「ME 機器安全使用セミナー」を開催した。正しい酸素療法、「輸液ポンプ・シリンジポンプ」及び「除細動器」の基本構造や原理、使用方法、注意点等の理解向上を図った。</p> <p>【参加人数】 5 月 20 日：206 名、5 月 27 日：165 名、5 月 31 日：137 名、12 月 5 日：6 名、1 月 9 日：182 名、別途、e-ラーニングでの受講も可能としている。</p>	
<p>《17-1》 急性期病院として、リスクの特に高い患者に対し、質の高い医療を提供するため、救急・災害医療の机上シミュレーションキットを使用したトレーニングプログラム等の教育プログラムを作成し、専門部隊型チーム医療を推進する人材を養成する。また、院内各診療科・部門・医療スタッフとの情報・課題等が共有できる環境を整備し、医療従事者の負担軽減や医療安全体制を強化する。</p>	<p>(平成 28~30 事業年度の実施状況概略)</p> <p>医療従事者の負担軽減及び医療安全の強化を目的とした、多職種からなる「病院職種間協働推進検討委員会」において策定した「医師を含む医療スタッフの負担軽減計画」に基づき、病院スタッフ増員等により、医師の負担軽減を推進した。</p> <p>クラウド型遠隔医療を介して道北・道東の医療機関から相談を受けた心臓血管救急症例は、平成 28、29、30 年度はそれぞれ 19 例、45 例、19 例となっており、うち急性大動脈解離や大動脈瘤破裂といった難易度の高い治療を含む 50 例に緊急手術が実施され、広域にわたるネットワークを通じて、道北・道東の心臓血管救急医療に貢献し、特定機能病院の役割を果たした。腹部大動脈瘤破裂においては、door to operation time 中央値 37 分を達成し、システム導入前の約 1/3 に短縮したことで、心臓血管救急におけるクラウド型遠隔医療の有用性を立証した。</p> <p>PDCA サイクルの手法を取り入れた災害医療訓練を毎年実施するとともに、災害発生時に対応できる人材を育成するため、国立大学附属病院</p>	<p>医療従事者の負担軽減及び医療安全の強化を目的とした、多職種からなる「病院職種間協働推進検討委員会」において策定した「医師を含む医療スタッフの負担軽減計画」に基づき、タスクシフト推進や病院スタッフ増員により、医師の負担軽減を推進する。</p> <p>クラウド型遠隔医療が地方にも認知され広域の救命救急に役立っていることから、令和 2 年度以降、連携地方病院の追加を行ってさらなる地域医療の充実を図る。加えて、診療科を心臓血管外科のみでなく、脳神経外科や救急科での活用普及を目指すとともに、新たに小児外科への応用を開始して、小児内科医が外科医に相談しやすい環境を提供する。</p> <p>PDCA サイクルの手法を取り入れた災害医療訓練を引き続き実施するとともに、外部機関が主催する研修会へ参加することにより、災害に的確な対処ができる人材を養成する。</p>

	<p>災害対策相互訪問事業や北海道原子力防災訓練に継続して参加した。</p> <p>医療安全体制及び医薬品安全管理体制強化のために、平成30年4月から医療安全管理部へ専従医師1名及び専任薬剤1名を増員配置した。</p>	
	<p>(平成31事業年度の実施状況)</p> <p>医師の負担軽減・処遇改善を図るため、5月に、多職種からなる「病院職種間協働推進検討委員会」において、「病院勤務医の負担の軽減及び処遇の改善に資する計画」を策定した。計画の一環である、ドクターズアシスタントの配置の拡大について検討した結果、来年度、新たに25名の増員が決定され、そのうち前倒しで、従来未配置の部署へ2名配置し、医師の負担軽減を推進することができた。</p> <p>クラウド型遠隔医療システムを利用した遠隔医療相談は、令和元年度48例を数え、地方中核病院との連携深化を背景に過去最高例数を記録した。48例中34例が緊急搬送の対象となり、うち21例（急性大動脈解離9例、大動脈瘤破裂3例を含む）に即日緊急手術を実施した。一方、14例は緊急搬送の必要なしと判断し、地方での加療・経過観察のアドバイスをを行った。専門医不在の遠隔地での同システムの活用が定着し、広域における心臓大血管緊急症例の救命に貢献しているとともに、不要不急の搬送回避にも役立っていると考えている。</p> <p>11月に旭川赤十字病院、名寄市立総合病院、社会福祉法人北海道社会事業協会富良野病院の災害医療派遣チーム（DMAT）と合同で、旭川空港での墜落事故を想定した、道北地区DMAT合同訓練（机上訓練）を本院病院会議室で実施した。本学の災害対策マニュアル及び病院BCPに基づいた本訓練には、本学職員約50名に加え、他医療機関等から約40名が参加した。被害状況の情報収集や関係機関との連絡調整等を進める本部プレーヤーの動きをファシリテーター役が細かく観察し、足りない部分等について助言を行うとともに、訓練後には参加者全員で振り返りを行うことで、今回の工夫点・反省点を共通認識とすることができた。</p> <p>令和元年度北海道原子力防災訓練原子力災害医療活動（避難退域時検査・安定ヨウ素剤緊急配布）訓練」に看護師1名と技術専門職員1名が参加した。（2月）</p> <p>医薬品安全管理体制強化のために、薬剤師の</p>	

	<p>専従配置について検討を進め、令和2年度より配置することが決定した。</p>	
<p>《17-2》 診療情報の共有による病病連携及び病診連携を強化するため、地域医療連携ネットワークを活用した組織的な支援体制を充実し、紹介率80%程度、逆紹介率70%程度を達成する。</p>	<p>(平成28~30事業年度の実施状況概略)</p> <p>地域医療ネットワーク(たいせつ安心iネット)の利用促進について院内での広報等を実施し、登録患者数を年々拡大してきた。登録患者数の拡大に伴い、紹介・逆紹介・転院等に伴う診療情報共有の推進が図られており、地域医療機関でも活発に活用されている。</p> <p>また、地域医療連携室の事務職員及びMSW(医療ソーシャルワーカー)が増員され、完全予約制や逆紹介の推進、退院支援、2人かかりつけ医制等による病院機能強化の検討とともに、実施に向けた体制の整備が行われた。</p> <p>(平成31事業年度の実施状況)</p> <p>令和元年度末の地域医療連携ネットワークでの公開患者数は延べ3,800人を超え、病病連携及び病診連携推進の一端を担っている。地域医療連携室で現在着手しているかかりつけ医の推進やタスクフォースで議論されている逆紹介の推進においても、地域医療連携ネットワーク活用の可能性を検討し、より一層の活用を予定している。</p> <p>かかりつけ医の推進については、通院患者へのアンケート調査を実施し、1,510名から回答が得られ、そのうち半数近くが当院をかかりつけ医として考えていたため、2人かかりつけ医制と専門的な介入担当の設置を検討した。また、今年度は地域の医療機関115施設と連携協定を締結し、病病連携及び病診連携の強化を進めた。</p> <p>地域医療連携室の体制としては、4月から精神保健福祉士1名を増員し、精神保健福祉に係る体制を強化した。また、他医療機関の視察を実施し、入院前からMSWが介入することの必要性を考え、入退院センターへのMSWの配置を検討した。さらに、生体腎移植にかかる支援を行い、5例の移植実施に貢献した。外来予約担当においては、逆紹介時の他医療機関と患者との調整業務や他医療機関との対応業務等を積極的に行った。</p>	<p>地域医療連携ネットワークを活用した地域の医療機関との連携体制を充実させ、2人かかりつけ医制の推進を図る。</p> <p>2人かかりつけ医制及び逆紹介、完全予約制の推進を通し、地域における病院機能の適切な分担と強化を目指し、さらなる体制の整備等を検討する。</p>

<p>《17-3》 医療の質・安全の向上のため、クオリティ・インジケータ（医療の質指標）を測定・分析し、他機関との比較による課題抽出や業務改善に向けた研修会などを開催するとともに、ISO15189等の外部評価による認証を平成33年度までに取得する。</p>	<p>(平成28～30事業年度の実施状況概略)</p> <p>国立大学附属病院長会議が定める「病院評価指標」の各指標項目について、直近5年分の数値に基づく自己点検評価の記載を取りまとめ、病院長補佐会議、病院運営委員会において毎年報告し、現状を周知するとともに、病院ホームページにおいて公開している。また、他大学の比較については、本院の現状を確認し、病院長補佐会議、病院運営委員会において報告している。また、平成29年度分から、国立大学附属病院長会議で定めている全ての項目を公開すべく、数値等を取りまとめホームページへアップしている。</p> <p>ISO15189の認定取得に向けて、臨床検査・輸血部内のワーキンググループは、訪問審査時に必要となる手順書等の作成を行うとともに、臨床検査に係る品質・精度管理を強化することによって、受審体制の環境整備を推進してきた。</p> <p>(平成31事業年度の実施状況)</p> <p>国立大学附属病院長会議が定める「病院評価指標」の各指標項目について、直近5年分の数値に基づく自己点検評価の記載を取りまとめ、病院長補佐会議、病院運営委員会において報告し、現状を周知するとともに、病院ホームページにおいて公開している（平成30年度分については、担当部署に自己点検評価を依頼し、全ての回答が集まり、国立大学病院データベースセンター公表の平成30年度病院機能評価指標調査結果との比較も終え、病院長補佐会議で結果を報告し、令和2年上半期にホームページに掲載予定である。）。また、他機関との比較については、国立大学附属病院長会議から配信される調査結果報告を基に本院の強みと弱みがわかるよう分析と把握に努めている。また、結果については、病院長補佐会議、病院運営委員会等において報告しており、昨年度分についても、集計を終え令和2年4月に病院評価指標の自己点検評価の結果とともに報告予定である。</p> <p>ISO15189の認定取得に向けて、臨床検査・輸血部内のワーキンググループは、訪問審査時に必要となる管理手順書等の作成を継続し、コンサルタントに齟齬を確認してもらい、12月時点で100%の管理手順書を整備するとともに、項目別SOPを、2月までに整備した。これらの整備により検査に係る品質・精度管理をさらに強化し、3月には、臨床検査・輸血部内の内部監査等を通じて管理手順書や項目別SOPの不都合の改訂を行っている。PDCAサイクルを円滑にし、2月よりQMS (Quality Management</p>	<p>クオリティ・インジケータに設定した評価項目について、経年変化を可視化し医療の質と安全の向上に対する取組の推移を把握するとともに、他機関との比較から、本院における現状と課題・役割を把握し、地域性を考慮した実現可能な施策を行う。</p> <p>ISO15189の認定取得に向け、令和2年度は臨床検査・輸血部において4月～5月に、3月に行った内部監査の実施報告書に基づいて是正処置を進め、マネジメントレビューを実施する予定である。準備活動がほぼ終われば5月頃にコンサルタントによる模擬監査を行いその結果を踏まえさらに是正を行い、申請書を作成し、6月頃に申請、9月ごろに本審査、令和3年1月頃に認定へと進む予定である。</p> <p>病理部は令和2年度に項目別SOPの作成と品質マニュアルをはじめとした各種手順書の理解を進め、また記録類の作成準備を進める予定である。手順書の修正、手順書に定められた記録の作成を進め、令和3年度に病理部として申請、本審査受診、認定を得る予定である。</p>
--	---	---

		System) 会議を開催する等の運営改善を図っており、引き続き受審体制の環境整備を推進する。
<p>《17-4》 経営基盤を強化するため、国立大学病院管理会計システム(HOMAS2)等による収支状況の分析を踏まえ、診療報酬制度に対応した増収対策やコスト縮減等の経営戦略を策定し、計画的に実施する。 また、経営状態を細部にわたって把握・分析するため、各診療科に配置された経営担当医長を中心とした管理体制を構築するとともに、各診療科等との病院長ヒアリングを充実させる。</p>	<p>III</p> <p>(平成 28~30 事業年度の実施状況概略)</p> <p>収支改善及び診療の効率化に向け、医療コンサルティングの学長特別補佐や事務局が診療科をラウンドし、国立大学病院管理会計システムの活用及びDPCデータの分析による現状の問題点や改善点の共有を図り、各診療科で取組を進めた結果、平成 29 年度は外来及び入院の診療単価が増加するなど増収となった。 平成 30 年度は、診療報酬改定により、機能評価係数 I 及び II が上位の係数を維持できたことなどから、前年度と比較し、10 億円程度の増収となった。 また、病院全体の増収対策へつなげるため、診療科の病棟医長等に対して病院長ヒアリングを実施し、現状の分析及び今後の改善点等について情報共有を図った。</p> <p>(平成 31 事業年度の実施状況)</p> <p>病院長ヒアリングは、12 月までに 13 診療科と行った。また、昨年度ヒアリングした 3 診療科のフォローアップも行った。3 月までの実績では、平成 30 年と比較して適正な入院期間を表す指標である DPC 入院期間 II 越えの割合が 37.5%から 34.6%へ改善が見られた。その結果、1 日あたり入院単価も 82,947 円から 85,521 円へと増加した。</p>	<p>令和 2 年度の診療報酬改定の情報を分析・検討して診療科ごとの増収策を各医長等へ適切に提供する。また、必要に応じて診療科ヒアリングを行い、効率的な運営ができるよう各ベンチマークの情報提供とサポートを引き続き行い、病院全体の増収対策へつなげる。</p>
<p>《18-1》 地域がん診療連携拠点病院・肝疾患診療連携拠点病院などの地域医療水準の標準化を図るため、医療関係者や住民に対して拠点病院機能を生かした講習会や研修会を開催するなど最新の医療情報を提供する機会を増やす。 また、地域連携パスを推進するため、地域医療に係る連携パス協議会等に積極的に参画する支援体制を整備し、地域の医療機関等との連携協力体制を強化する。</p>	<p>III</p> <p>(平成 28~30 事業年度の実施状況概略)</p> <p>全てのがん診療に携わる医師が緩和ケアについての基本的な知識を習得するための緩和ケア研修会を毎年度、継続的に開催することにより、受講率 90%台を維持することができた。 また、地域のがん診療水準及び肝疾患診療水準の向上に関する普及啓発を推進するため、市民公開講座等を毎年度、継続的に開催した。 北海道がん診療連携協議会の地域連携クリティカルパス部会(20 医療機関参加)の部会長病院として、道内の協力病院におけるクリティカルパスの運用状況について調査し、情報共有を行った。 また、「大腿骨骨折の地域連携クリティカルパス」(年 3 回開催、4 医療機関参加)、「脳卒中の地域連携クリティカルパス」(年 2 回開催、16 医療機関参加)について、協力医療機関と定期的に協議会を開催するなどし、連携強化に努めた。</p>	<p>全てのがん診療に携わる医師が緩和ケアに関する基本的な知識を習得することを目的とした緩和ケア研修会を開催するにあたり、未受講者への周知を積極的に行い、引き続き受講率 90%台を維持する。 また、地域のがん診療水準及び肝疾患診療水準の向上に関する普及啓発を推進するため、市民公開講座等を引き続き開催するとともに、小学校で開催される「がん教育出前講座」に講師を派遣し、がんに関する正しい知識の普及を図る。 地域連携パスの充実及びその推進については、「北海道がん診療連携協議会地域連携クリティカルパス部会」の運営を引き続き担当する。また、地域医療に係る連携パス協議会(大腿骨骨折・脳卒中)へ積極的に参画し、地域の医療機関等との連携</p>

		<p>(平成 31 事業年度の実施状況)</p> <p>11月に本院主催の緩和ケア研修会を開催し、医師41名、その他の職種6名の合わせて47名の参加があり、その結果、受講率90%台(90.2%)を維持することができた。</p> <p>「地域がん診療連携拠点病院」として、地域のがん診療水準の向上に関する普及啓発を推進するため、医療者向けセミナー及び市民公開講座等を引き続き開催した。</p> <ul style="list-style-type: none"> ・地域がん診療連携拠点病院研修会(富良野協会病院)11月19日(42名参加) ・市民公開講座(旭川市内がん診療連携拠点病院3病院合同)11月23日(173名参加) ・市民公開講座(当院単独開催)2月15日(50名参加) ・出前講座(愛別町立愛別小学校)1月22日「肝疾患診療連携拠点病院」としても、肝臓病教室の開催等、地域医療の拠点として活動を行っている。(19名参加) ・市民公開講座(肝臓病教室 in 富良野)6月29日(58名参加) ・肝臓病教室(4回開催、204名参加) ・肝臓病家族支援講座(1回開催、30名参加) ・医療従事者研修会(5回開催、174名参加) <p>北海道がん診療連携協議会の地域連携クリティカルパス部会(20医療機関参加)の部会長病院として、道内の協力病院におけるクリティカルパスの運用状況について調査し、情報共有を行った。</p> <p>また、「大腿骨骨折の地域連携クリティカルパス」(年3回開催、4医療機関参加)、「脳卒中の地域連携クリティカルパス」(年2回開催、16医療機関参加)について、協力医療機関と定期的に協議会を開催するなどし、連携強化に努めた。</p>	<p>体制を一層強化する。</p>
<p>《18-2》 地域の救急や災害に対する将来的な医療需要に対応するため、研修を活用してDMAT(Disaster Medical Assistance Team 災害派遣医療チーム)隊員を養成し、地域単位でDMAT</p>	<p>III</p>	<p>(平成28~30事業年度の実施状況概略)</p> <p>DMAT(Disaster Medical Assistance Team 災害派遣医療チーム)隊員養成のための研修に参加し、医師7名、看護師5名、業務調整員1名</p>	<p>DMAT 隊員養成のために災害医療従事者研修(日本DMAT 隊員養成研修)に引き続き参加し、人員を充実させる。 また、国や北海道が実施する大規</p>

<p>を編成する体制を構築することによって、地域の救急医療に対し人材派遣による支援を行うとともに、地方公共団体等の関係機関と連携して災害訓練を実施し、高度急性期医療機能を強化する。</p>	<p>を日本 DMAT 隊員もしくは北海道 DMAT 隊員として養成することができた。 また、災害対応に必要な能力の習得・向上・維持を目的とした、国立大学附属病院大学病院災害管理技能者養成研修会へ参加し、災害時においても活躍できる質の高い医療者を養成した。 さらに、地方公共団体等との連絡体制の整備を継続するため、北海道 DMAT 連絡協議会等へ参加した。 (平成 31 事業年度の実施状況)</p> <p>DMAT 隊員養成のための研修に参加し、8 月に医師 1 名を北海道 DMAT 隊員として養成することができた。また、特に隊員数が不足していた業務調整員 2 名を北海道 DMAT 隊員として養成するとともに、11 月には、さらに 1 名日本 DMAT 隊員として養成し、DMAT 隊を編成するにあたり、体制の充実を図った。 11 月 16 日から 17 日に実施された北海道 DMAT 実動訓練へ、本院から DMAT 1 隊を派遣し、防災関係機関の相互連携の強化を図った。 北海道 DMAT 連絡協議会は、新型コロナウイルス感染対策のため開催を中止した。</p>	<p>模地震時医療活動訓練、DMAT 実働訓練等へ DMAT 隊員を派遣し、大規模災害発災時における防災関係機関の相互連携の強化を図る。さらに、北海道 DMAT 連絡協議会等へ参加することにより、地方公共団体等との連絡体制の整備を継続する。</p>
<p>《19-1》 臨床研究支援センターを中核として、データ品質が保証された医薬品、医療機器、体外診断薬などの創出を目指す臨床研究の支援を行い、教育研究推進センターと既に進行中の「橋渡し研究加速ネットワークプロジェクト」の連携支援体制を定着させる。</p>	<p>III (平成 28~30 事業年度の実施状況概略)</p> <p>平成 28 年 6 月、臨床研究支援センターが担うべき臨床研究支援業務を開始し、同年 10 月に臨床研究支援センター規程の改正及び組織再編を行った。平成 30 年度には、臨床研究支援体制の強化として、臨床研究支援センター所属の非常勤雇用であった臨床研究コーディネーター 5 名のうち 4 名を常勤雇用としたほか、CRC (治験コーディネーター) 研修会等の参加、CRC 関連資格の取得による専門性の向上を図るなど、臨床研究支援体制を強化した。 (平成 31 事業年度の実施状況)</p> <p>教育研究推進センターとの連携により、橋渡し研究から発展した研究シーズの研究責任者が実施する医師主導治験 1 件の支援を開始した。 また、特定臨床研究 2 件について、新規に支援を開始した。</p>	<p>臨床研究支援センターは、教育研究推進センターとの連携を促進し、橋渡し研究から発展するシーズ研究の活性化を図るとともに、治験及び特定臨床研究推進のための支援体制を強化する。</p>

II 教育研究等の質の向上の状況に関する特記事項

○教育研究等の質の向上に関する全体的な状況について

○医育統合センターの設置

入学者選抜から学部教育、卒後臨床研修に至る教育指導にかかる連携強化を目的として入学センター、教育センター、卒後臨床研修センター及び専門医育成・管理センターの機能を有機的に結合することを使命とする医育統合センターを平成31年4月に新設し、令和元年5月に専任教授を配置した。

○教学 IR

医学科の入試区分と学生成績の関連を分析した。
医学科の入試選抜方法と初期臨床研修先の関連を分析した（平成30年度分、令和元年度分）。

○医学科卒業生調査

第1回調査の実施と第2回調査の計画策定のため、「卒業生調査ワーキンググループ会議」を8回開催した。

ワーキンググループ会議の決定に基づき、5月に医学科同窓会へ学長名で協力依頼文を出し、同窓会幹事会の了承を得た。

第1回調査については、卒業生への周知チラシ配布（同窓会40周年記念事業）やIR室HPへの掲載により回収率向上を図った。調査期間は令和元年12月5日から令和2年1月31日までとし、調査書類送付数：3,675、回答数：712（Web回答数：114、紙媒体回答数：598）、実質回答率：21.7%という結果を得た。

第2回調査については、調査の方法・内容を検討し調査票案をまとめた。

○LMS（学修管理システム manaba）のセミナー開催

平成31年4月17日及び令和元年5月17日に教職員向けのハンズオンセミナーを開催した。

また、LMS運用に伴い記録した質疑応答及び障害対応等については、一覧表にとりまとめ教職員に周知した。

令和2年3月には新型コロナウイルス感染症の流行に伴い、令和2年度授業開始の延期を決定した。授業開始の見通しが不明のため、教職員にはLMS操作の習熟度向上を依頼し、翌月にFDを複数回実施することとした。

○附属病院について

1. 評価の共通の観点に係る取組状況

(1) 質の高い医療人育成や臨床研究の推進等、教育・研究機能の向上のため

に必要な取組が行われているか（教育・研究面の観点）

【臨床研究支援体制の整備】

臨床研究支援センター職員の雇用形態変更や、専任の副センター長・准教授の新たな配置により、臨床研究支援体制の整備を進めた。

【卒後臨床研修センターの環境整備等】

初期臨床研修プログラムを適切に運用し、必要に応じて改善を行った。
また、学生へのアンケート調査を行うなどし、募集定員の調整枠獲得に努め、地域卒学生を含む本院プログラム希望者に十分対応し得る定員を確保した。
研修医の増員に伴い、研修医室を拡張し、座席やロッカーを増設する等の環境整備を行った。

【新専門医制度への対応】

専門医育成・管理センターを平成29年度に設置以降、新たに開始された新専門医制度への対応（プログラムの広報活動など）に当たった。

特に、病院としての対応が必要とされる内科領域においては、必須化されているJMECC（内科救急・ICLS講習会）の開催や、研修評価システムの管理業務に携わった。

(2) 大学病院として質の高い医療の提供のために必要な取組が行われているか（診療面の観点）

【遠隔医療の実施】

道内を中心に、国内50、国外9（4ヵ国）の医療機関と遠隔医療ネットワークを形成しており、リアルタイムでの遠隔医療（診療・手術の指導や術中迅速病理組織診断等）及び非リアルタイムでの遠隔医療（MRI・CT・X線などの遠隔画像診断等）を継続している。

遠隔医療の稼働実績（年平均）は、眼科等の一般診療支援が703件、遠隔画像診断（MRICT・X線）が5,249件、術中迅速病理組織診断が17件で、合計5,969件である。

平成28年度から、インターネット上のクラウドに送られてきた患者情報を当院の専門医がスマートフォンで閲覧し、診断や治療方針のアドバイス、当院への救急搬送の必要性の有無の判断などを行う「クラウド型救急医療連携支援事業」を実施している。

【患者サービスの充実】

○院内コンサート

・本学医学部の学生サークルに玄関ホールを開放し、コンサートを定期的に開

催している。

- ・玄関ホールにおいて、クリスマスイベントとして、シンガーソングライターを招いて、ピアノ弾き語りコンサートを行った。

○クリニックラウン

- ・小児病棟・周産母子センターを対象に、クリニックラウン（臨床道化師）による病棟訪問を実施した。

○時季イベント等

- ・NPO 法人による「サンタ・ラン」イベントに協賛し、小児科病棟の入院患者にクリスマスプレゼントが贈られた。
 - ・病院長サンタから、小児科病棟の入院患者にクリスマスプレゼントが贈られた。
 - ・小児科病棟を対象としたクリスマスイルミネーションを設置した。
 - ・端午の節句…鯉のぼりの設置
 - ・七夕（旧暦）…笹竹の設置（短冊飾り）
 - ・桃の節句…お雛様飾り
- 病院ライブラリー主催イベント
- ・折り紙を使った創作イベントや読み聞かせ等の多様なイベントを開催した。

【がん等の医療の充実】

がん診療連携拠点病院として地域のがん相談機能の強化を目的に設置したがん相談支援室において、電話または面談にて相談に対応した。

がん患者や家族が、親睦を図り交流をする場を提供するため、平成 22 年度に設置したがん患者サロン「ほっとピア」を月 2 回のペースで開催し、がん診療に関する情報提供を行う目的の「ほっとピアセミナー」を開催した。

就労世代の患者が病気を理由に離職することなく、治療と職業生活を両立できるように、がん相談支援センターとハローワーク旭川による、がん患者のための就労支援「ジョブサポート」を引き続き実施した。

患者等へのがん診療に関する情報提供を目的として、旭川市内のがん診療連携拠点病院 3 病院合同による公開講座を開催した。

患者等へのがん診療に関する情報提供を目的として、当院主催の市民公開講座を開催した。

上川地方の医療従事者を対象に緩和ケアに関する研修会「北海道緩和ケア研修会」を開催した。

上川北部地域の医療従事者を対象とした、がん診断や治療等に関する研修会を士別市立病院、富良野協会病院との共催で開催した。

【職種間協働】

多職種による協働の推進、医療職者の負担軽減について、「病院職種間協働推進検討委員会」で検討し、今年度の実施計画の策定を行い、今後、当該実施計画に対する評価を行う。

【8K 内視鏡を用いた腹腔鏡手術システムの導入】

平成 30 年 12 月に、国内初となる 8K 内視鏡を用いた腹腔鏡手術システムを導入し、これまでのハイビジョンより 16 倍鮮明な腹腔鏡を用いた直腸手術や肝臓手術を行った。これにより、確実に安全な手術の施行が可能になった。

【地域医療の充実に向けた取組】

○地域医療ネットワーク

地域医療ネットワーク（たいせつ安心 i ネット）の利用促進について院内での広報等を実施し、登録患者数を年々拡大してきた。登録患者数の拡大に伴い、紹介・逆紹介・転院等に伴う診療情報共有の推進が図られており、地域医療機関でも活発に活用されている。

また、地域の医療機関 115 施設との連携協定を締結し、病病連携及び病診連携の充実を図っている。

地域医療連携室の事務職員及び MSW が増員され、完全予約制や逆紹介の推進、退院支援、2 人かかりつけ医制等による病院機能強化の検討とともに、実施に向けた体制の整備を行った。

○地域連携クリティカルパス

北海道がん診療連携協議会の地域連携クリティカルパス部会（20 医療機関参加）の部会長病院として、道内の協力病院におけるクリティカルパスの運用状況について調査し、情報共有を行った。

また、「大腿骨骨折の地域連携クリティカルパス」（年 3 回開催、4 医療機関参加）、「脳卒中の地域連携クリティカルパス」（年 2 回開催、16 医療機関参加）について、協力医療機関と定期的に協議会を開催するなどし、連携強化に努めた。

【災害医療の充実に向けた取組】

平成 29 年度に近隣空港で航空機の事故を想定した大規模総合訓練（旭川空港航空機災害消火救難活動訓練）に救護班として医師 2 名、看護師 2 名が参加し、関係機関との事故発生時の対応の確認と連携を強化した。

【国際医療対応】

平成 31 年 4 月より外国人患者対応のために、総合案内に通訳者 1 名を配置した。

また、平成 29 年 9 月からタブレット型端末による機械翻訳及び通訳オペレーターを介した通訳サービスを導入したことに加え、令和 2 年 3 月にはオペレーター不要の通訳端末（ポケットク）も 6 台導入した。

令和元年 9 月に外国人患者受入れに適した医療機関として、受入れ体制や取組みを評価する『ジャパン インターナショナル ホスピタルズ』による認定を取得した。

また、平成 29 年度から毎年、外務省が実施する「北方四島住民支援事業」により、北方領土在住のロシア人患者を受入れ、入院治療や外来治療を行った。

【病院総合案内にコンシェルジュ配置】

患者サービス及び接遇の質の向上を目的として、病院事務部職員が当番制により担当していた総合受付・案内業務を、平成 29 年 4 月からコンシェルジュを採用し専任化した。病院事務部職員の当番業務の負担が無くなり、また、専任化することにより患者対応が均一化され、きめ細やかな患者サービスの提供が可能となった。

（３）継続的・安定的な病院運営のために必要な取組が行われているか（運営面の観点）

【モバイル遠隔医療の推進】

平成 28 年度から開始した「クラウド型救急医療連携支援事業」において、スマートフォンなどのモバイル端末が遠隔医療に有用であること、また、医師間のコミュニケーションが活発化し、業務効率も向上することを明らかにした。平成 30 年度から、研修医を含む全医師にスマートフォンを配付し、クラウドを介して地方病院を支援するモバイル遠隔医療の推進および当院患者へのサービスの更なる向上を目的とした医師同士の診療情報の共有化を行った。また、業務用 SNS を活用し、当院スタッフ間のコミュニケーション活発化による院内業務の効率向上を図っている。

【経営改善】

経営改善策による効果により、各年度、前年度比で増収が図られ、それにより、医療機器の更新についても実施することができた。

病院長の指示により、学長特別補佐が各診療科と一部中央診療施設の責任者に対して、外来ラウンドを実施した。現状の診療実績の分析結果と今後の改善点の情報を共有することができ、外来ラウンドの前後では、外来の診療単価の 500 円程度の増加がみられた。

病院長の指示により、過去 2 年間の診療実績をもとに一部診療科の医長に対して、ヒアリングと意見交換を実施した。現状の診療実績の分析結果と今後の改善点の情報を共有することができ、入院期間の適正化の分野では、平均在院日数の短縮を図った。

平成 30 年度から継続している病院長ヒアリングを引き続き各診療科と行い、平成 29 年、30 年の実績をもとに評価、今後の改善点についても DPC コードごとに分析を行い、問題点を共有することができた。ヒアリングの共通目標となっている DPC 入院期間の適正化では、期間Ⅱを超えている症例の割合が減少した。

【病院版 BCP の策定】

平成 30 年 9 月に発生した北海道胆振東部地震の経験を踏まえ、災害等の緊急事態に遭遇した場合、病院機能の継続あるいは早期復旧を可能とするために、行うべき活動や方法、手段などの取り決めなどを示した病院版 BCP（事業継続計

画）を策定した。

【地域の医療需要を踏まえた、都道府県等との地域連携強化に向けた取組】

平成 29 年度から毎年、外務省が実施する「北方四島住民支援事業」により、ロシア人患者を受入れ、入院治療や外来治療を行った。

Ⅲ 予算（人件費の見積もりを含む。）、収支計画及び資金計画

※ 財務諸表及び決算報告書を参照

Ⅳ 短期借入金の限度額

中期計画別紙	中期計画別紙に基づく年度計画	実績
1 短期借入金の限度額 1, 296, 858千円 2 想定される理由 運営費交付金の受入遅延及び事故の発生等により緊急に必要となる対策費として借り入れることが想定されるため。	1 短期借入金の限度額 1, 296, 858千円 2 想定される理由 運営費交付金の受け入れ遅延及び事故の発生等により緊急に必要となる対策費として借り入れることが想定されるため。	該当なし

Ⅴ 重要財産を譲渡し、又は担保に供する計画

中期計画別紙	中期計画別紙に基づく年度計画	実績
1. 重要な財産を譲渡する計画 該当なし 2. 重要な財産を担保に供する計画 病院の施設・設備の整備に必要となる経費の長期借入に伴い、本学の土地及び建物を担保に供する。	1. 重要な財産を譲渡する計画 該当なし 2. 重要な財産を担保に供する計画 病院の施設・設備の整備に必要となる経費の長期借入に伴い、本学の土地及び建物を担保に供する。	1. 重要な財産を譲渡する計画 該当なし 2. 重要な財産を担保に供する計画 病院の施設・設備の整備に必要となる経費の長期借入に伴い、本学の土地及び建物を担保に供した。

VI 剰余金の使途

中期計画別紙	中期計画別紙に基づく年度計画	実績
<p>○ 毎事業年度の決算において剰余金が発生した場合は、その全部又は一部を、文部科学大臣の承認を受けて、以下の使途に充てる。</p> <p>(1) 教育・研究及び医療の質の向上（施設・設備の充実、要員等の整備）</p> <p>(2) 組織運営の改善</p> <p>(3) 若手教職員の育成</p> <p>(4) 学生及び留学生等に対する支援</p> <p>(5) 国際交流の推進</p> <p>(6) 産学官連携及び社会との連携の推進</p> <p>(7) 福利厚生の実施</p>	<p>○ 毎事業年度の決算において剰余金が発生した場合は、その全部又は一部を、文部科学大臣の承認を受けて、以下の使途に充てる。</p> <p>(1) 教育・研究及び医療の質の向上（施設・設備の充実、要員等の整備）</p> <p>(2) 組織運営の改善</p> <p>(3) 若手教職員の育成</p> <p>(4) 学生及び留学生等に対する支援</p> <p>(5) 国際交流の推進</p> <p>(6) 産学官連携及び社会との連携の推進</p> <p>(7) 福利厚生の実施</p>	<p>該当なし</p>

Ⅶ その他 1 施設・設備に関する計画

中期計画別紙			中期計画別紙に基づく年度計画			実績		
施設・設備の内容	予定額 (百万円)	財 源	施設・設備の内容	予定額 (百万円)	財 源	施設・設備の内容	決定額 (百万円)	財 源
小規模改修	総 額 204	(独) 大学改革支援・ 学位授与機構施設費 交付金 (204)	<ul style="list-style-type: none"> ・動物実験施設改修 ・基幹環境整備(病棟無停電電源設備等更新) ・動物実験飼育システム ・MRI 診断システム ・多目的イメージングシステム ・手術支援システム ・小規模改修 	総 額 1,545	施設整備費補助金 (574) 長期借入金 (948) (独) 大学改革支援・ 学位授与機構施設 費交付金 (23)	<ul style="list-style-type: none"> ・動物実験施設改修 ・基幹環境整備(病棟無停電電源設備等更新) ・動物実験飼育システム ・MRI 診断システム ・多目的イメージングシステム ・手術支援システム ・小規模改修 	総 額 1,446	施設整備費補助金 (585) 長期借入金 (838) (独) 大学改革支援・ 学位授与機構施設 費交付金 (23)
注1) 施設・設備の内容、金額については見込みであり、中期目標を達成するために必要な業務の実施状況等を勘案した施設・設備の整備や老朽度合等を勘案した施設・設備の改修等が追加されることもある。 注2) 小規模改修について平成28年度以降は平成27年度同額として試算している。 なお、各事業年度の施設整備費補助金、(独)大学改革支援・学位授与機構施設費交付金、長期借入金については、事業の進展等により所要額の変動が予想されるため、具体的な額については、各事業年度の予算編成過程等において決定される。			注) 金額は見込みであり、上記のほか、業務の実施状況等を勘案した施設・設備の整備や、老朽度合い等を勘案した施設・設備の改修等が追加されることもあり得る。			施設・設備に関する計画の予定額に対する実績額を記載してください。		

○ 計画の実施状況等

1. 施設整備費補助金により、動物実験施設改修工事(建築、電気、機械)に着手し、令和2年3月に完了した。なお、改修工法・工事日程の見直しにより補助金を令和元年度に繰越したため、計画と実績に差異がある。
2. 施設整備費補助金及び長期借入金により基幹整備(病棟無停電電源設備等)工事に着手し、令和元年12月に完了した。なお、入札により計画と実績に差異がある。
3. 施設整備費補助金により、動物実験飼育システム(令和2年3月完了)を整備

した。

4. 長期借入金により、MRI 診断システム(令和2年3月納品)、多目的イメージングシステム(令和2年3月納品)、手術支援システム(令和2年3月納品)を整備した。なお、入札により計画と実績に差異がある。
5. (独)大学改革支援・学位授与機構施設費交付金により、病棟重症室空調機改修工事、病棟手術部自動搬送設備管理用端末取替工事、病棟検査室空調設備改修工事、病棟手術部医療ガス設備警報システム更新工事、病院圧縮空気供給装置圧縮機取替工事に着手し、令和2年1月に完了した。

Ⅶ その他 2 人事に関する計画

中期計画別紙	中期計画別紙に基づく年度計画	実績
<p>1. 人事給与制度の改革として、承継職員の教員 10% に年俸制を適用する。</p> <p>2. 男女共同参画推進のため、平成 33 年度までに管理職の女性比率を 12.5%にする。</p> <p>3. 専門的な研修への参加、他機関との人事交流及び社会人等の選考採用により、事務に必要な専門的知識・能力を有する職員を養成する。</p> <p>4. 経営の健全化に向けて、人件費を、平成 28 年度から 3 年間に於いて平成 27 年度当初予算に比べ 3 %程度削減する。</p>	<p>(1) 教員に対する新たな年俸制を導入し、新規採用者等を対象に適用する。</p> <p>(2) 女性職員に対し、係長職への昇任などキャリアパスを考慮した人事配置等を進めるとともに、管理職に登用可能な人材を養成するためにキャリアアップ研修等へ積極的に参加させる。</p> <p>(3) 職員の資質・能力を向上させるため、他機関との人事交流を行うとともに、専門的な各種研修へ引き続き参加させ、更に、研修参加者による成果発表会を開催して研修効果を引き続き確認する。また、専門的知識・能力を有する社会人を選考採用する。</p> <p>(4) 「第 3 期中期目標期間中の人事管理に関する基本方針」に基づいて人件費の管理を行う。</p>	<p>『「(1)業務運営の改善及び効率化に関する目標を達成するための措置」 P 12、参照』</p> <p>『「(1)業務運営の改善及び効率化に関する目標を達成するための措置」 P 12、参照』</p> <p>『「(1)業務運営の改善及び効率化に関する目標を達成するための措置」 P 16、参照』</p> <p>『「(2) 財務内容の改善に関する目標を達成するための措置」 P 25、参照』</p>

○ 別表1 (学部の学科、研究科の専攻等の定員未充足の状況について)

学部の学科、研究科の専攻等名	収容定員 (a) (人)	収容数 (b) (人)	定員充足率 (b)/(a)×100 (%)
(学士課程)			
医学部 医学科	712	733	102.9
看護学科	250	243	97.2
学士課程 計	962	976	101.5
(修士課程)			
医学系研究科 看護系専攻	32	45	140.6
修士課程 計	32	45	140.6
(博士課程)			
医学系研究科 医学専攻	60	80	133.3
博士課程 計	60	80	133.3

○ 計画の実施状況等

- ・医学部医学科の収容定員には、2年次編入学分(10人、4月入学)を含む。
- ・医学部看護学科の収容定員には、3年次編入学分(10人、4月入学)を含む。

○ 別表2 (学部、研究科等の定員超過の状況について)

学部・研究科等名	収容定員 (A)	収容数 (B)	外国人留学生数 (C)	左記の外国人留学生のうち			休学者数 (G)	留年者数 (H)	左記の留年者数のうち、修業年限を超える在籍期間が2年以内の者の数 (I)	長期履修学生数 (J)	長期履修学生に係る控除数 (K)	超過率算定の対象となる在学者数 (L) 【(B)-(D、E、F、G、I、Kの合計)】	定員超過率 (M) (L)/(A)*100
				国費留学生数 (D)	外国政府派遣留学生数 (E)	大学間交流協定に基づく留学生等 (F)							
	(人)	(人)	(人)	(人)	(人)	(人)	(人)	(人)	(人)	(人)	(人)	(人)	(%)
(平成28年度)													
(学部等) 医学部	982	980	0	0	0	0	8	27	2	0	0	970	98.8
(研究科等) 医学系研究科	92	133	6	0	0	0	12	16	16	39	12	92	101.1
(平成29年度)													
(学部等) 医学部	982	978	0	0	0	0	14	23	2	0	0	962	98.0
(研究科等) 医学系研究科	92	134	5	0	0	0	15	17	15	21	11	93	101.1
(平成30年度)													
(学部等) 医学部	977	998	0	0	0	0	13	26	0	0	0	985	100.8
(研究科等) 医学系研究科	92	124	2	0	0	0	18	11	10	32	11	85	92.4
(平成31年度)													
(学部等) 医学部	962	976	0	0	0	0	11	13	1	0	0	964	100.2
(研究科等) 医学系研究科	92	125	2	0	0	0	14	12	11	32	12	88	95.7